

SPECIFICATIONS



Features/Benefits

- 4 3/4" (121mm) Spout Height, 6 3/16" (157mm) Spout Reach
- 2.2gpm (8.3 L/min) @ 60 psi
- Non-Aerated Full Flow
- Compression Cartridges
- 3-Hole installation (4" Centers)
- 6" Swing Spout with IPS Connection

SKU# Numbers

G0049244	Metal Handle
G0749244	Metal Fluted Blade Handle

G0749244

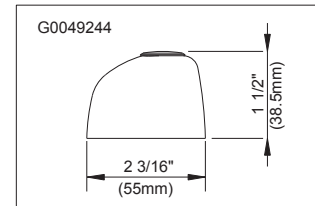
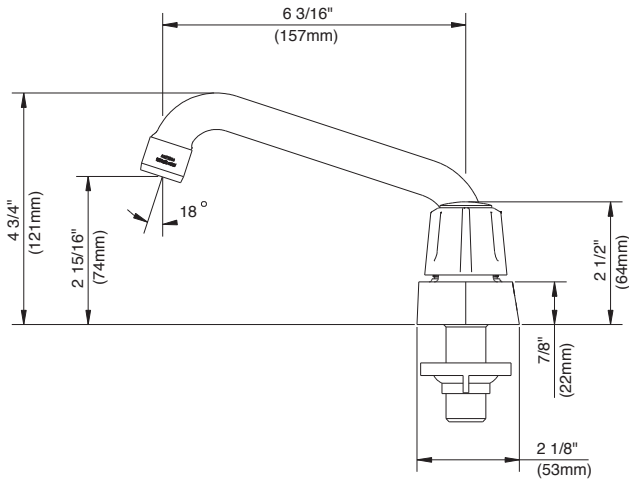
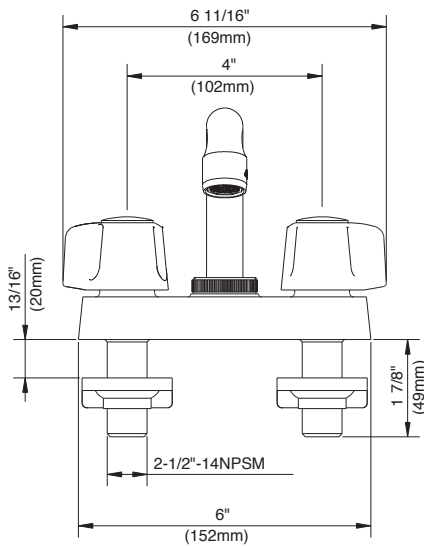
Available Color/Finishes

Color tiles intended for reference only.

Color	Code	Description
<input type="checkbox"/>		Chrome

Standards & Certifications

ASME A112.18.1/CSA B125.1
 ADA



Submittal Information:

Name: _____ Contractor: _____
 Location: _____ Contact #: _____

CARACTÉRISTIQUES

Caractéristiques et avantages



- Bec de 4 3/4 po (121mm) de hauteur, portée de 6 3/16 po (157mm)
- Débit de 2,2 gal/min (8,3 l/min) à 60 psi
- Plein débit non aéré
- Cartouches de compression
- Installation à 3 trous (centres à 4 po)
- Bec pivotant de 6 po avec raccord IPS

N° d'article

G0749244

G0049244	Poignées en métal
G0749244	Poignée à lame cannelée en métal

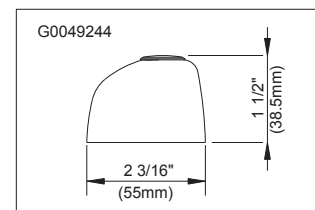
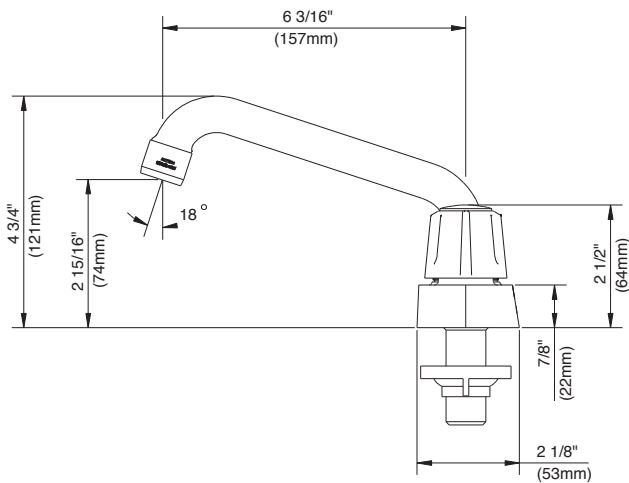
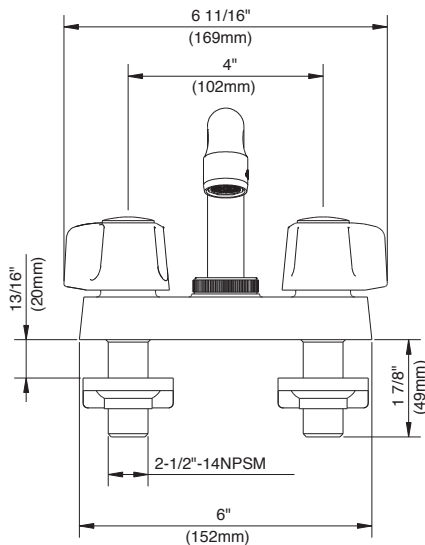
Couleurs/finis offerts

Les carrés de couleur ne sont fournis qu'à titre de référence seulement.

Couleur	Code	Description
<input type="checkbox"/>		Chrome

Normes et certifications

ASME A112.18.1/CSA B125.1
ADA



Renseignements pour la soumission :

Nom : _____
Emplacement : _____

Entrepreneur : _____
Numéro de téléphone : _____

ESPECIFICACIONES



Características/Beneficios

- Altura del caño de 4 3/4" (121mm) y alcance del caño de 6 3/16" (157mm)
- 2.2 gpm (8.3 l/min) a 60 psi
- Flujo completo sin airear
- Cartuchos de compresión
- Instalación en 3 orificios (centros de 4")
- Caño giratorio de 6" con conexión de IPS

Núm. de SKU

G0049244	Manijas de metal
G0749244	Manija tipo hoja de metal estriado

G0749244

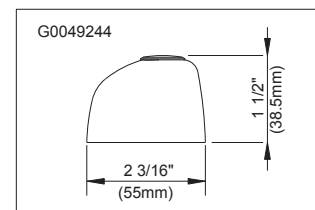
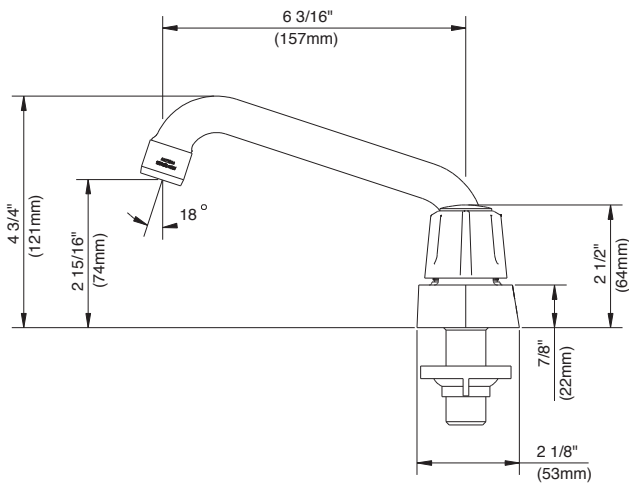
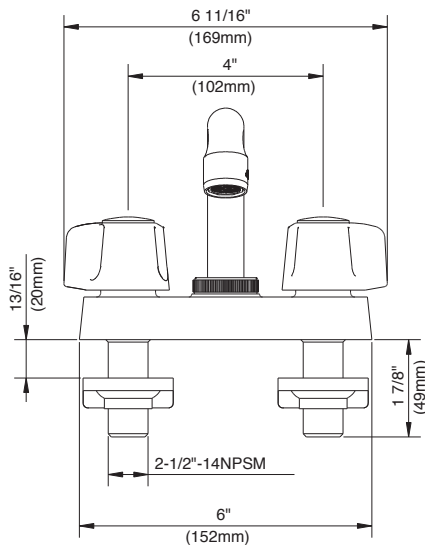
Colores/Acabados disponibles

Los cuadros de color son solo de referencia.

Color	Código	Descripción
<input type="checkbox"/>		Cromo

Estándares y certificación

ASME A112.18.1/CSA B125.1
ADA



Información a presentar:

Nombre: _____
Ubicación: _____

Contratista: _____
N.º de contacto: _____