

SPECIFICATIONS



G0058510

Features/Benefits

- Diverter on Three Handle Valve Center
- Includes Cast Brass Valve Body on 8" Center with Sliding Sleeve Escutcheon or Threaded Escutcheon
- Includes Ceramic Disc Cartridges
- Includes Viper™ Single Function Showerhead, G0049108, 1.75 gpm (6.6 L/min) Max Flow @ 80 psi
- 6" Threaded Shower Arm
- Threaded or Slip Tub Spout
- Includes Three Gerber Hardwater® Handles
- Includes Valve Body, Cartridges & Trim

SKU# Numbers

G0058500	Tub & Shower, IPS/Sweat, Threaded Escutcheon, Threaded Spout
G005850081	Tub & Shower, IPS/Sweat, Threaded Escutcheon, Slip Spout
G0058510	Tub & Shower, Sweat, Threaded Escutcheon, Threaded Spout
G005851081	Tub & Shower, Sweat, Threaded Escutcheon, Slip Spout
G0058520	Tub & Shower, IPS/Sweat, Sliding Sleeve Escutcheon, Threaded Spout
G005852081	Tub & Shower, IPS/Sweat, Sliding Sleeve Escutcheon, Slip Spout

Prefixes Available


None

Suffixes Available

-81 Slip Tub Spout

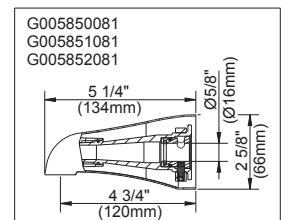
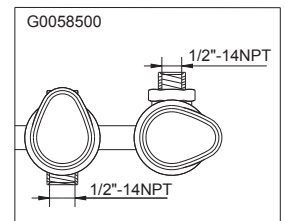
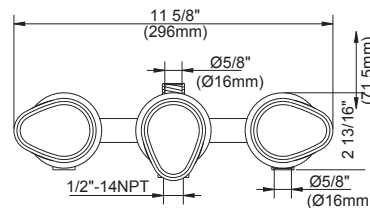
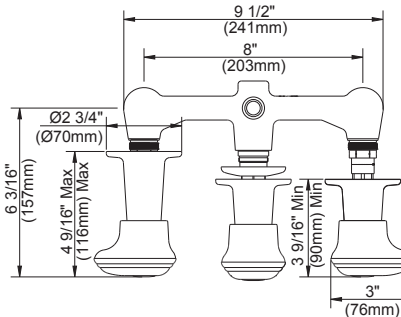
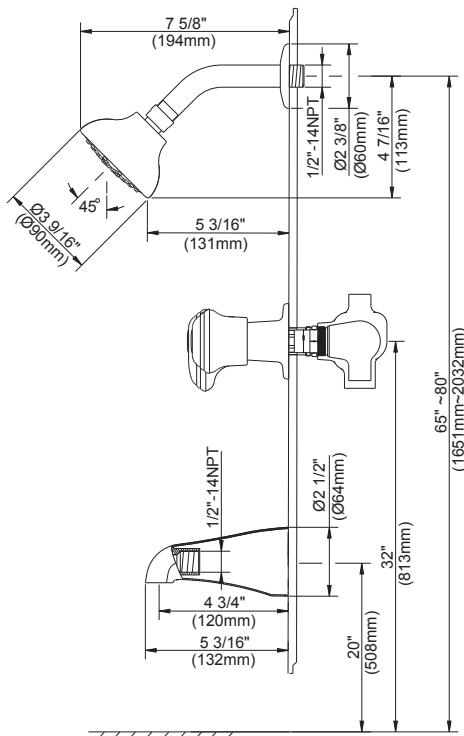
Available Color/Finishes

Color tiles intended for reference only.

Color	Code	Description
		Chrome

Standards & Certifications

ASME A112.18.1/CSA B125.1
EPA WaterSense®
ADA for lever handle control
California Energy Commission (CEC)



Submittal Information:

Name: _____

Location: _____

Contractor: _____

Contact #: _____

CARACTÉRISTIQUES



G0058510

Caractéristiques et avantages

- Inverseur au centre de la soupape à trois poignées
- Corps de soupape en laiton coulé centré à 8 po avec plaque décorative coulissante ou fileté
- Cartouches à disque en céramique comprises
- Pomme de douche Viper^{MC} à une seule fonction comprise, G0049108, débit maximal de 6,6 l/min (1,75 gal/min) à 80 psi
- Bras de douche fileté de 6 po
- Bec de baignoire fileté ou coulissant
- Trois poignées Hardwater^{MC} de Gerber comprises
- Corps de soupape, cartouches et garnitures compris

N° d'article

G0058500	Raccords de baignoire et de douche, IPS/soudés, plaque décorative fileté, Bec fileté
G005850081	Raccords de baignoire et de douche, IPS/soudés, plaque décorative fileté, Bec coulissant
G0058510	Raccords de baignoire et de douche, soudés, plaque décorative fileté, Bec fileté
G005851081	Raccords de baignoire et de douche, soudés, plaque décorative fileté, Bec coulissant
G0058520	Raccords de baignoire et de douche, IPS/soudés, plaque décorative coulissante, Bec fileté
G005852081	Raccords de baignoire et de douche, IPS/soudés, plaque décorative coulissante, Bec coulissant

Préfixes disponibles

Aucun

Suffixes disponibles

-81 Bec de baignoire coulissant

Couleurs/finis offerts

Les carrés de couleur ne sont fournis qu'à titre de référence seulement.

Couleur Code Description

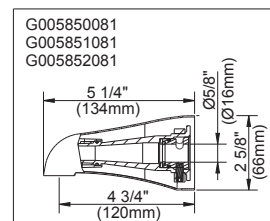
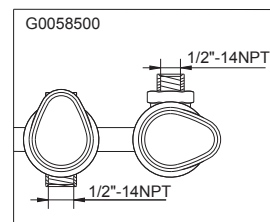
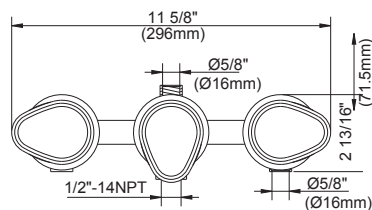
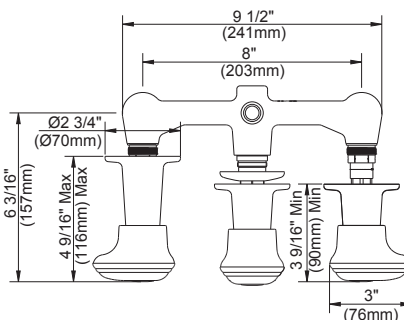
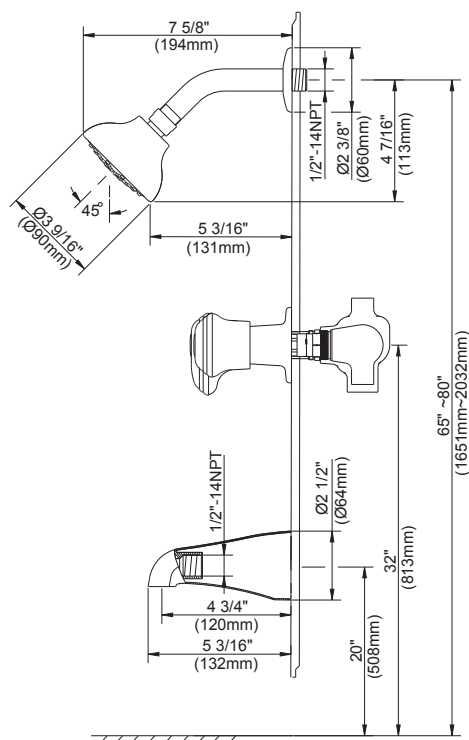
Chrome

Normes et certifications

ASME A112.18.1/CSA B125.1

EPA WaterSense^{MD}

Conformité aux normes de l'ADA pour le contrôle des poignées à levier California Energy Commission (CEC)



Renseignements pour la soumission :

Nom : _____
Emplacement : _____

Entrepreneur : _____
Numéro de téléphone : _____

ESPECIFICACIONES



G0058510

Características/Beneficios

- Cambiador de flujo sobre centro con válvula de tres manijas
- Incluye cuerpo de válvula de latón fundido sobre un centro de 8" con escudete de manga deslizante o escudete roscado
- Incluye cartuchos de disco de cerámica
- Incluye el cabezal de ducha de una función de Viper™, G0049108, con flujo máximo de 1,75 gpm (6,6 l/min) a 80 psi
- Brazo de ducha roscado de 6"
- Caño roscado o deslizante de bañera
- Incluye tres manijas Hardwater® de Gerber
- Incluye cuerpo de válvula, cartuchos y grifería

Núm. de SKU

G0058500	Escudete roscado, soldado/IPS para bañera/ducha, Caño roscado
G005850081	Escudete roscado, soldado/IPS para bañera/ducha, Caño deslizante
G0058510	Escudete roscado, soldado para bañera/ducha, Caño roscado
G005851081	Escudete roscado, soldado para bañera/ducha, Caño deslizante
G0058520	Escudete de manga deslizante, soldado/IPS para bañera/ducha, Caño roscado
G005852081	Escudete de manga deslizante, soldado/IPS para bañera/ducha, Caño deslizante

Prefijos disponibles

Ninguno

Sufijos disponibles

-81 Caño deslizante de bañera

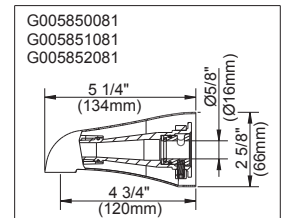
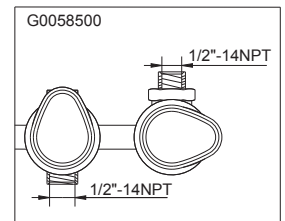
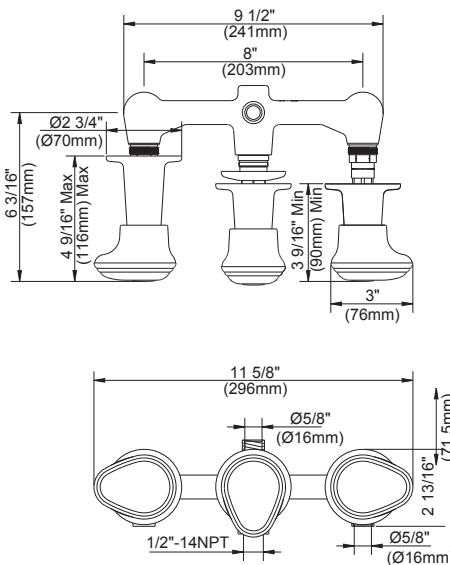
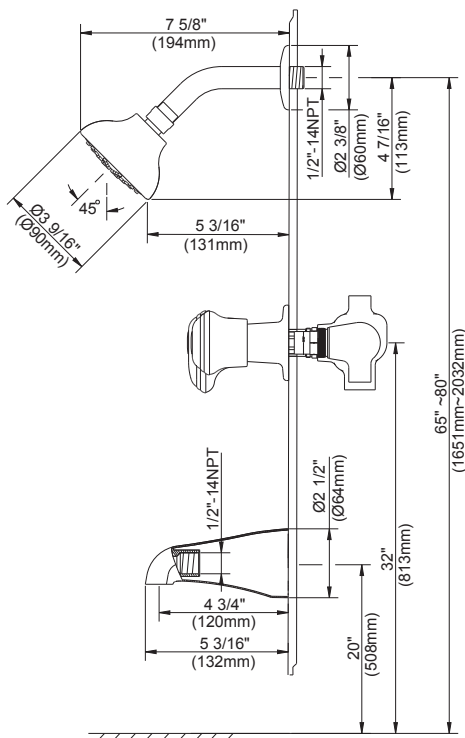
Colores/Acabados disponibles

Los cuadros de color son solo de referencia.

Color	Código	Descripción
		Cromo

Estándares y certificación

ASME A112.18.1/CSA B125.1
EPA WaterSense®
Cumple con la ley ADA sobre el control de la manija de palanca
Comisión de Energía de California (CEC)



Información a presentar:

Nombre: _____
Ubicación: _____

Contratista: _____
N.º de contacto: _____