

Corner Pattern Trim & Compression Valve

SPECIFICATIONS

Features/Benefits




- Corner Pattern Trims & Compression Valves
- Includes One Hot and One Cold Stems
- Cast Brass Valve Body with 1/2" IPS/Sweat Connections
- Includes Threaded Escutcheons

SKU# Numbers

G0047150 IPS/Sweat 1/2" Connections, Metal Handles

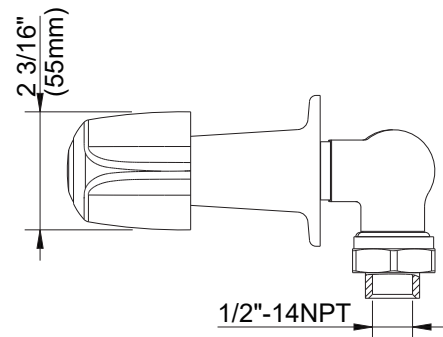
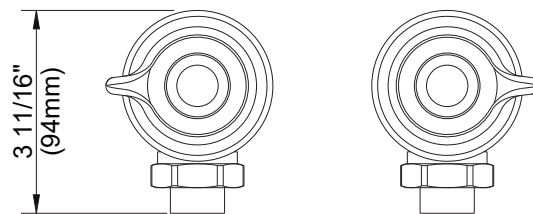
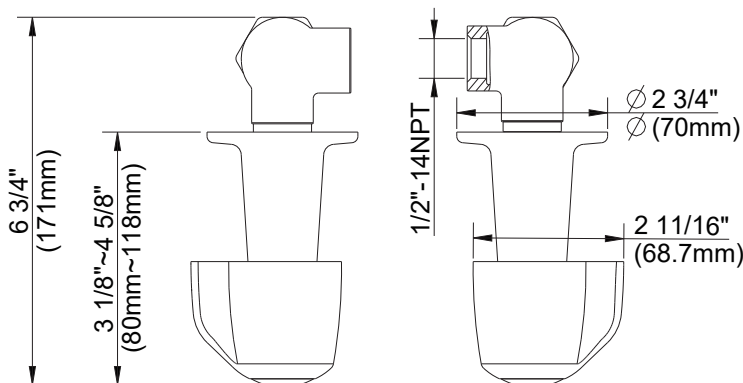
Available Color/Finishes

Color tiles intended for reference only.

Color	Code	Description
		Chrome

Standards & Certifications

ASME A112.18.1/CSA B125.1
 ADA



Submittal Information:

Name: _____ Contractor: _____
 Location: _____ Contact #: _____

CARACTÉRISTIQUES

Caractéristiques et avantages



- Garnitures à raccord d'angle et valves de compression
- Une tige pour eau chaude et une tige pour eau froide comprises
- Corps de valve en laiton coulé avec raccords IPS/soudés de 1/2 po
- Plaque décorative fileté comprise

N° d'article

G0047150 Raccords IPS/soudés de 1/2 po, poignées en métal

Couleurs/finis offerts

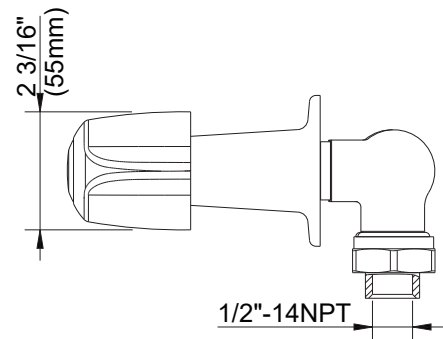
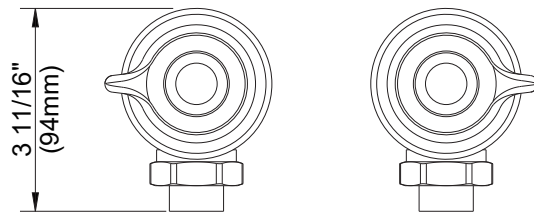
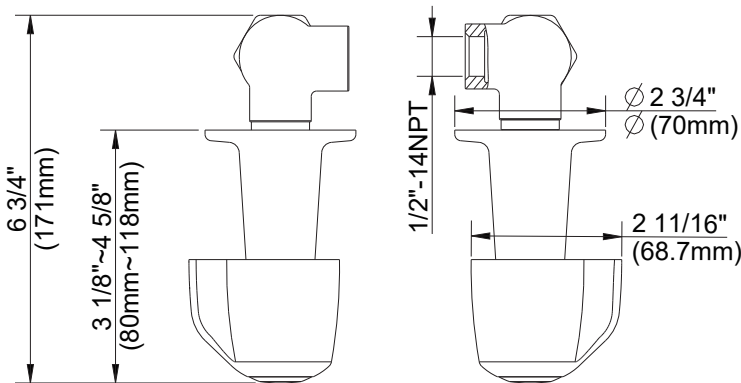
Les carrés de couleur ne sont fournis qu'à titre de référence seulement.

Couleur	Code	Description
<input type="checkbox"/>		Chrome

Normes et certifications

ASME A112.18.1/CSA B125.1

ADA



Renseignements pour la soumission :

Nom : _____ Entrepreneur : _____
 Emplacement : _____ Numéro de téléphone : _____

ESPECIFICACIONES

Características/Beneficios



- Griferías de patrón de esquina y válvulas de compresión
- Incluye un vástago caliente y un vástago frío
- Cuerpo de la válvula de latón fundido con conexiones de IPS/soldadas de 1/2"
- Incluye escudetes roscados

Núm. de SKU

G0047150 Conexiones de IPS/Soldado de 1/2", manijas de metal

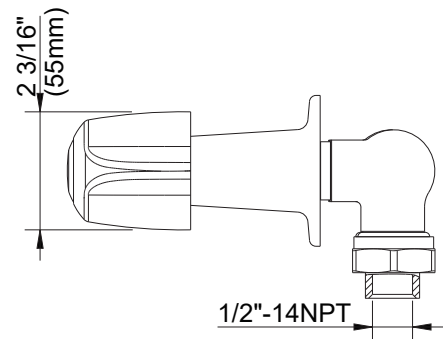
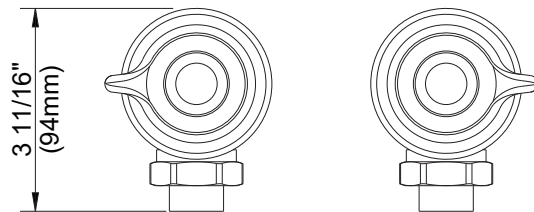
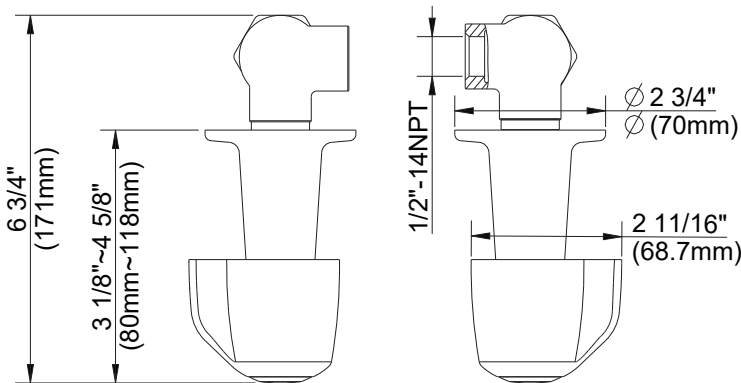
Colores/Acabados disponibles

Los cuadros de color son solo de referencia.

Color	Código	Descripción
<input type="checkbox"/>		Cromo

Estándares y certificación

ASME A112.18.1/CSA B125.1
ADA



Información a presentar:

Nombre: _____
Ubicación: _____

Contratista: _____
N.º de contacto: _____