

**SPECIFICATIONS**



G0040103

**Features/Benefits**

- 10 5/16" (262mm) Spout Height, 8 11/16" (221mm) Spout Reach
- 1.75 gpm (6.6 L/min) Max Aeration (Aerator DA50021090N) / 2.2 gpm (8.3 L/min) Max Spray @ 60 psi (G0040103)
- 1.75 gpm (6.6 L/min) Max Aeration (Aerator DA50021090N) (G0040101)
- 1.5 gpm (5.7 L/min) Max Aeration (Aerator DA500195N) (G0040161LF)
- Ceramic Disc Cartridge
- 2-Hole Installation (G0040101 / G0040161LF)
- 3-Hole Installation (G0040103)
- Optional Temperature Indicator Included

**SKU# Numbers**

|            |                    |
|------------|--------------------|
| G0040101   | Without Side Spray |
| G0040103   | With Side Spray    |
| G0040161LF | Without Side Spray |

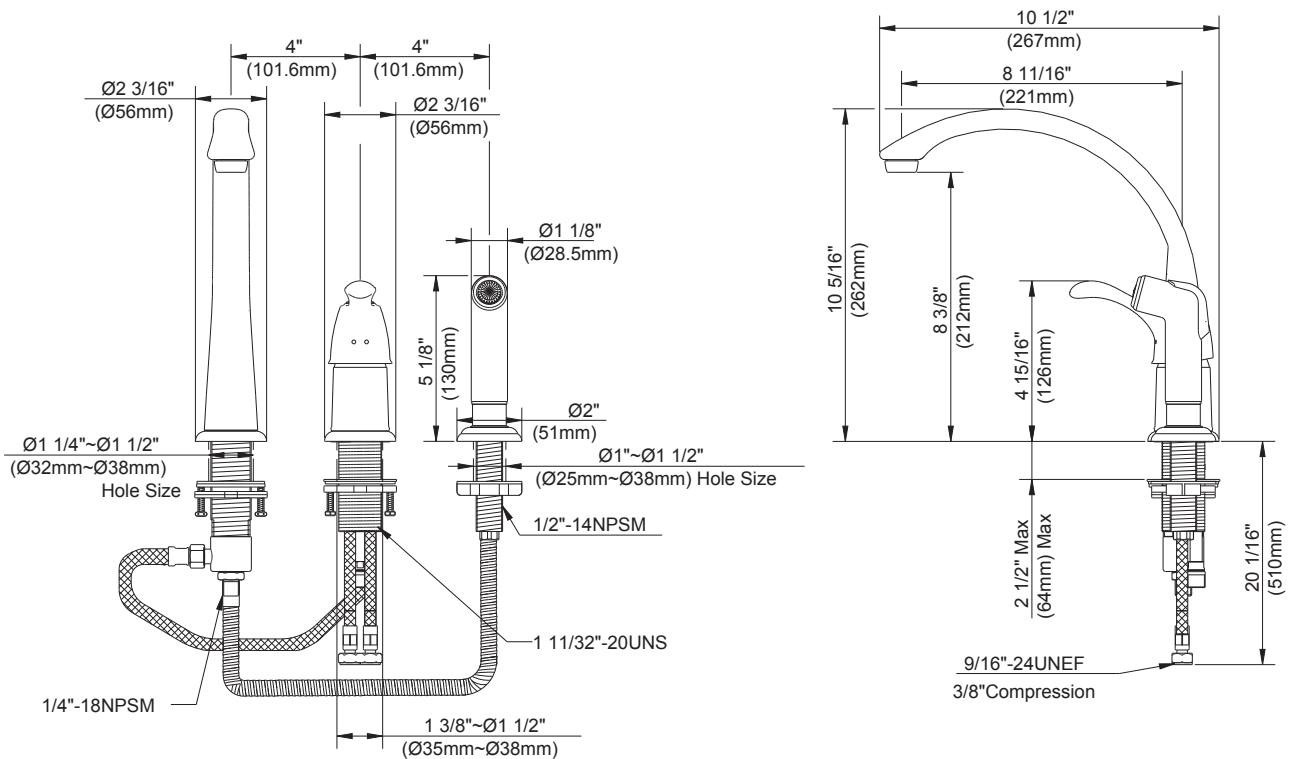
**Available Color/Finishes**

*Color tiles intended for reference only.*

| Color                    | Code | Description |
|--------------------------|------|-------------|
| <input type="checkbox"/> |      | Chrome      |

**Standards & Certifications**

- ASME A112.18.1/CSA B125.1
- NSF/ANSI/CAN 61: Q≤1
- NSF/ANSI/CAN 372
- ADA
- California Energy Commission (CEC)



**Submittal Information:**

Name: \_\_\_\_\_ Contractor: \_\_\_\_\_  
 Location: \_\_\_\_\_ Contact #: \_\_\_\_\_

**CARACTÉRISTIQUES**

**Caractéristiques et avantages**



G0040103

- Bec de 10 5/16 po (262 mm) de hauteur, portée de 8 11/16 po (221 mm)
- Débit de 1,75 gal/min (6,6 l/min) en aération maximale (aérateur DA50021090N), débit maximal de douchette de 2,2 gal/min (8,3 l/min) à 60 psi (G0040103)
- Débit de 1,75 gal/min (6,6 l/min) en aération maximale (aérateur DA50021090N) (G0040101)
- Débit de 1,5 gal/min (5,7 l/min) en aération maximale (aérateur DA500195N) (G0040161LF)
- Cartouche à disque céramique
- Installation à 2 trous (G0040101 et G0040161LF)
- Installation à 3 trous (G0040103)
- Indicateur de température en option compris

**N° d'article**

|            |                         |
|------------|-------------------------|
| G0040101   | Sans douchette latérale |
| G0040103   | Avec douchette latérale |
| G0040161LF | Sans douchette latérale |

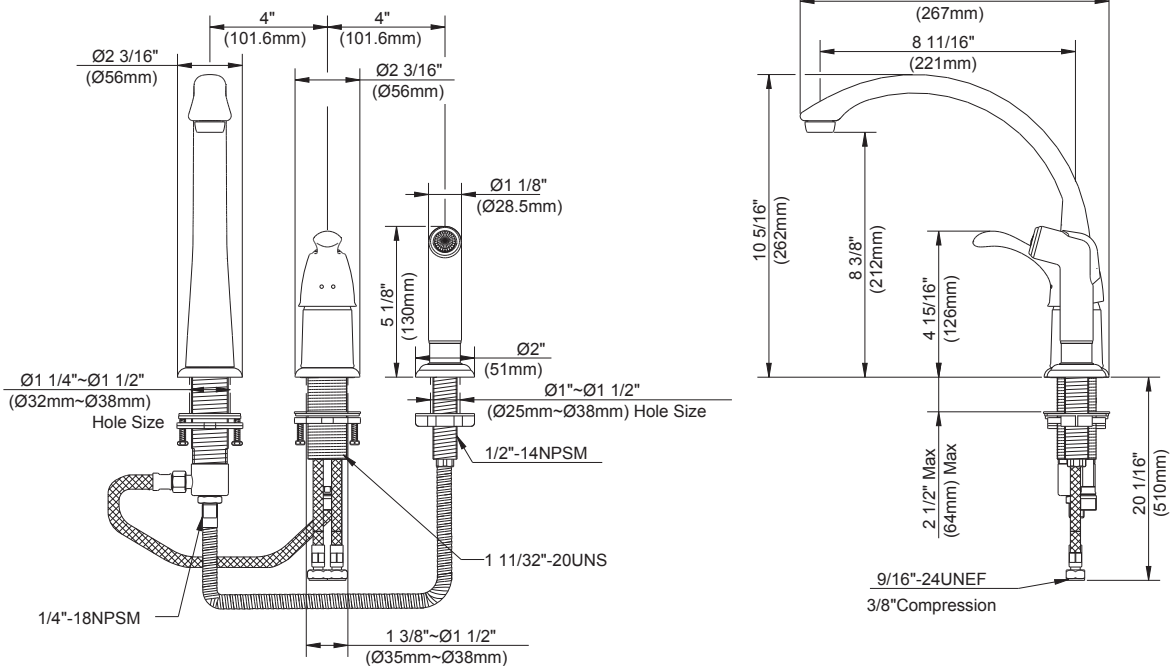
**Couleurs/finis offerts**

*Les carrés de couleur ne sont fournis qu'à titre de référence seulement.*

| Couleur                  | Code | Description |
|--------------------------|------|-------------|
| <input type="checkbox"/> |      | Chrome      |

**Normes et certifications**

ASME A112.18.1/CSA B125.1  
 NSF/ANSI/CAN 61: Q≤1  
 NSF/ANSI/CAN 372  
 ADA  
 California Energy Commission (CEC)



Renseignements pour la soumission :

Nom : \_\_\_\_\_ Entrepreneur : \_\_\_\_\_  
 Emplacement : \_\_\_\_\_ Numéro de téléphone : \_\_\_\_\_

## ESPECIFICACIONES



G0040103

### Características/Beneficios

- Altura del caño de 10 5/16" (262 mm); alcance del caño de 8 11/16" (221 mm)
- Aireación máxima de 1.75 gpm (6.6 l/min) (Aireador DA50021090N) / rociador máximo de 2.2 gpm (8.3 l/min) a 60 psi (G0040103)
- Aireación máxima de 1.75 gpm (6.6 l/min) (Aireador DA50021090N) (G0040101)
- Aireación máxima de 1.5 gpm (5.7 l/min) (Aireador DA500195N) (G0040161LF)
- Cartucho de disco de cerámica
- Instalación de dos orificios (G0040101/G0040161LF)
- Instalación de tres orificios (G0040103)
- Incluye el indicador de temperatura opcional

### Núm. de SKU

|            |                      |
|------------|----------------------|
| G0040101   | Sin rociador lateral |
| G0040103   | Con rociador lateral |
| G0040161LF | Sin rociador lateral |

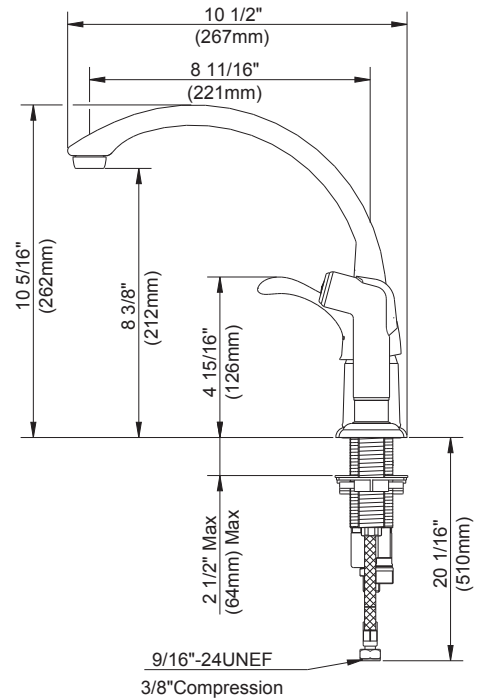
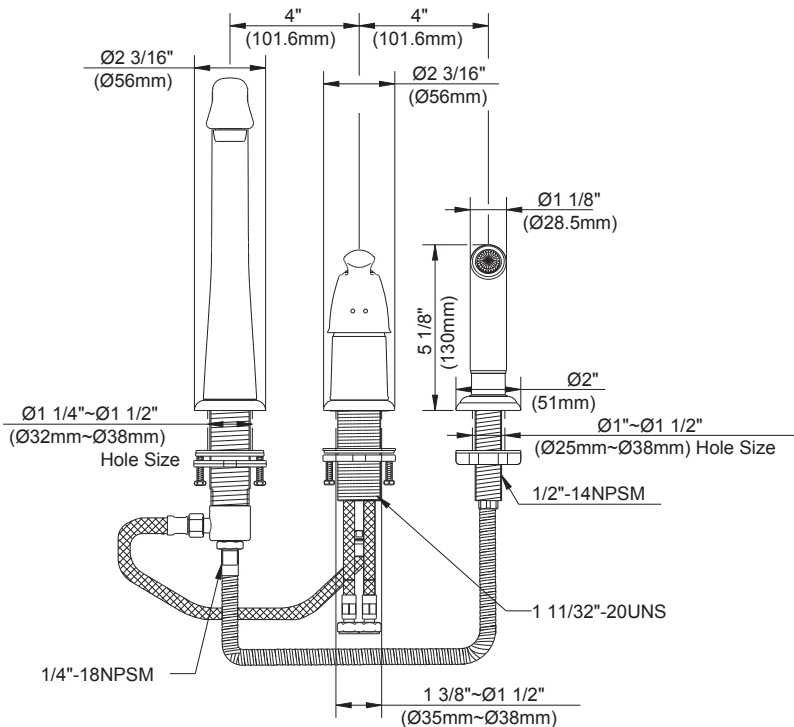
### Colores/Acabados disponibles

Los cuadros de color son solo de referencia.

| Color                    | Código | Descripción |
|--------------------------|--------|-------------|
| <input type="checkbox"/> |        | Cromo       |

### Estándares y certificación

ASME A112.18.1/CSA B125.1  
 NSF/ANSI/CAN 61: Q≤1  
 NSF/ANSI/CAN 372  
 ADA  
 Comisión de Energía de California (CEC)



### Información a presentar:

Nombre: \_\_\_\_\_  
 Ubicación: \_\_\_\_\_

Contratista: \_\_\_\_\_  
 N.º de contacto: \_\_\_\_\_