

SPECIFICATIONS



G0040029

Features/Benefits

- 1.2 gpm (4.5 L/min) Max Flow @ 60 psi with Aerated Water Stream
- 4 1/8" (104mm) Spout Height, 4 7/8" (124mm) Spout Reach
- Ceramic Disc Cartridge
- Single Hole Mount
- Optional Cover Plate, DA667229, Sold Separately
- Temperature Indicators Included on Faucet Body

Drain Type

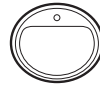
G0040023	With 50/50 Touch Down Drain Assembly
G0040026	With Pop Up Hole Less Drain Assembly
G0040029	With Metal Touch Down Drain Assembly

Available Color/Finishes

Color tiles intended for reference only.

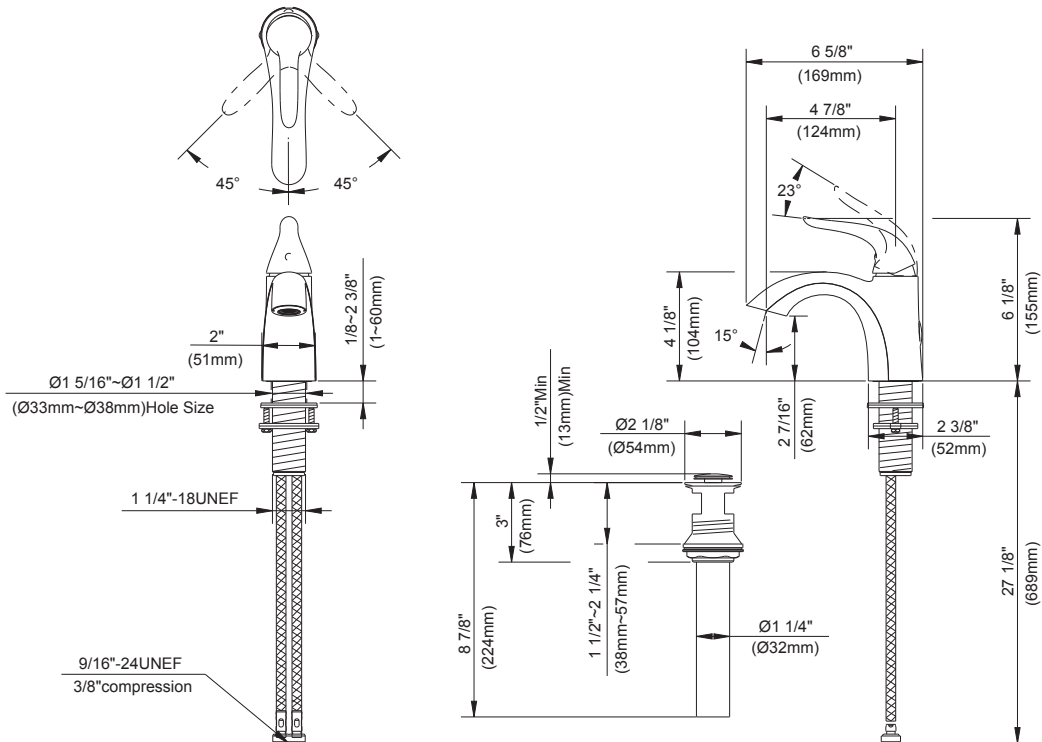
Color	Code	Description
		Chrome
	BN	Brushed Nickel

Mount Type



Standards & Certifications

ASME A112.18.1/CSA B125.1
 NSF/ANSI/CAN 61: Q≤1
 NSF/ANSI/CAN 372
 ADA
 EPA WaterSense®
 California Energy Commission (CEC)



Submittal Information:

Name: _____
 Location: _____

Contractor: _____
 Contact #: _____

CARACTÉRISTIQUES



G0040029

Caractéristiques et avantages

- Débit maximal de 1,2 gal/min (4,5 l/min) à 60 psi avec jet d'eau aéré
- Bec de 4 1/8 po (104 mm) de hauteur, portée de 4 7/8 po (124 mm)
- Cartouche à disque céramique
- Montage à un seul trou
- Plaque d'appui en option, DA667229, vendue séparément
- Indicateurs de température compris sur le corps du robinet

Type de drain

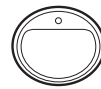
G0040023	Avec actionneur par pression 50/50
G0040026	Avec vidange mécanique, sans drain
G0040029	Avec actionneur par pression en métal

Couleurs/finis offerts

Les carrés de couleur ne sont fournis qu'à titre de référence seulement.

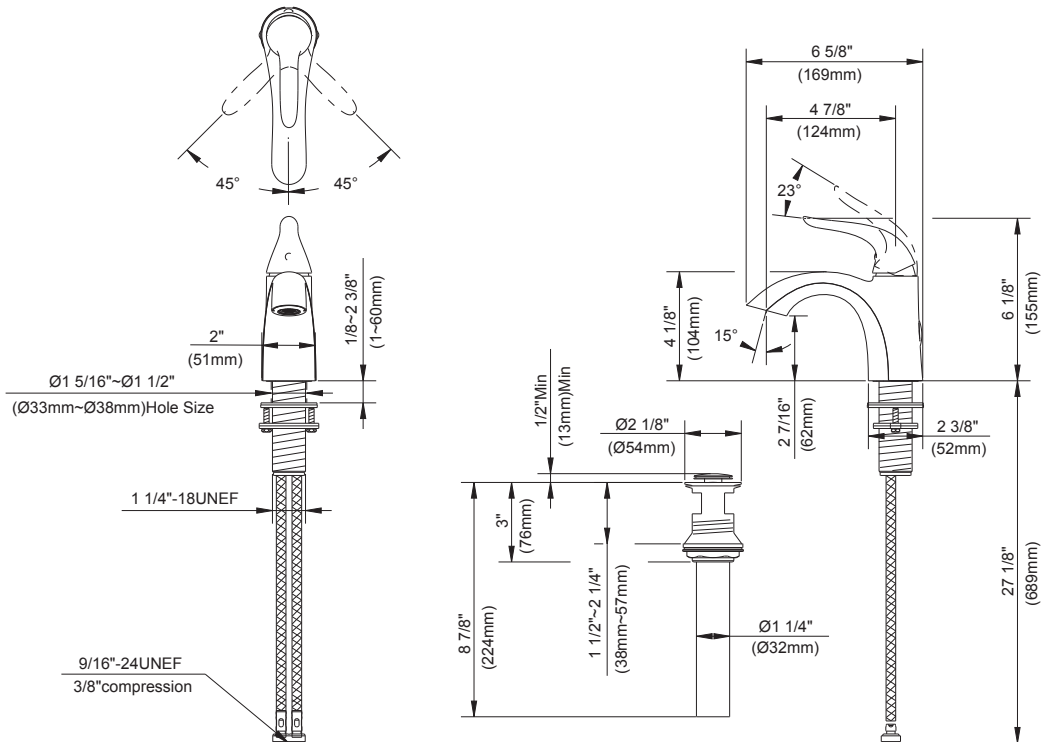
Couleur	Code	Description
<input type="checkbox"/>		Chrome
<input type="checkbox"/>	BN	Nickel Brossé

Type de montage



Normes et certifications

ASME A112.18.1/CSA B125.1
 NSF/ANSI/CAN 61: Q≤1
 NSF/ANSI/CAN 372
 ADA
 EPA WaterSense^{MD}
 California Energy Commission (CEC)



Renseignements pour la soumission :

Nom : _____
 Emplacement : _____

Entrepreneur : _____
 Numéro de téléphone : _____

ESPECIFICACIONES



G0040029

Características/Beneficios

- Flujo máximo de 1,2 gpm (4,5 l/min) a 60 psi con chorro de agua aireado
- Altura del caño de 4 1/8" (104 mm); alcance del caño de 4 7/8" (124 mm)
- Cartucho de disco de cerámica
- Montaje de un solo orificio
- La placa de cubierta opcional, DA667229, se vende por separado
- Incluye indicadores de temperatura en el cuerpo del grifo

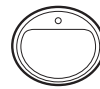
Tipo de desagüe

G0040023	Con conjunto de desagüe touch down 50/50
G0040026	Con orificio de desagüe automático, sin conjunto de desagüe
G0040029	Conjunto con desagüe touch down de metal

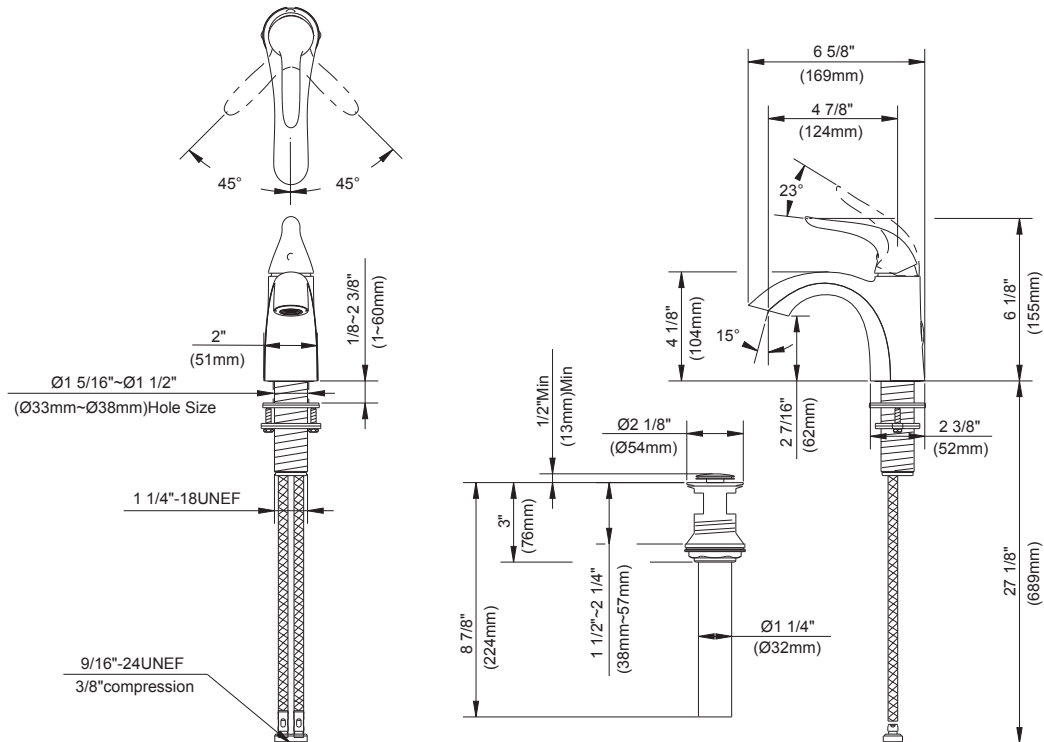
Colores/Acabados disponibles Tipo de montaje Estándares y certificación

Los cuadros de color son solo de referencia.

Color	Código	Descripción
<input type="checkbox"/>		Cromo
<input type="checkbox"/>	BN	Níquel Cepillado



ASME A112.18.1/CSA B125.1
 NSF/ANSI/CAN 61: Q≤1
 NSF/ANSI/CAN 372
 EPA WaterSense®
 ADA
 Comisión de Energía de California (CEC)



Información a presentar:

Nombre: _____ Contratista: _____
 Ubicación: _____ N.º de contacto: _____