

SPECIFICATIONS



GC044555

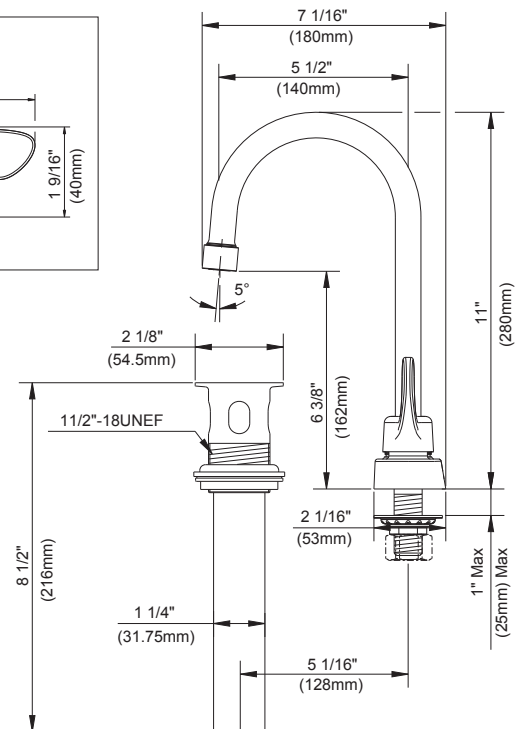
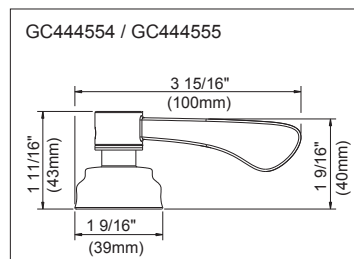
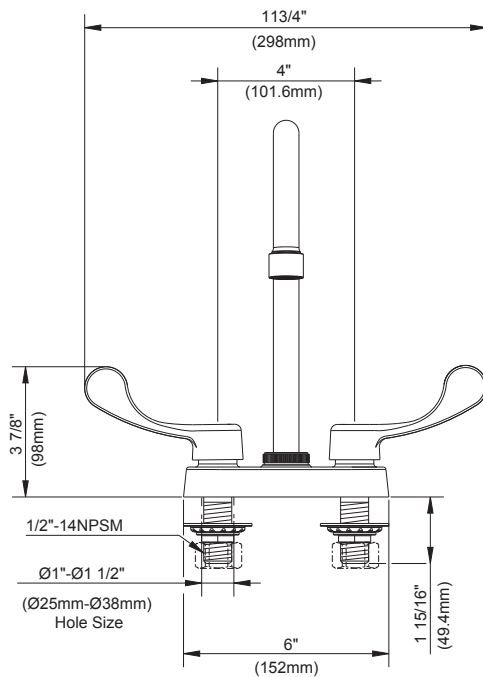
Features/Benefits

- 0.5gpm (1.9 L/min) Max Flow @60 psi with Aerated Water Stream
- 11" (280mm) Spout Height, 5 1/2" (140mm) Spout Reach
- Ceramic Disc Cartridges
- Includes Grid Strainer Drain Assembly
- 3-Hole Installation
- Includes Temperature Indicators

Drain Type

GC044554	Wrist Blade Handles, Less Drain Assembly
GC444554	Metal Lever Handle, Less Drain Assembly
GC044555	Wrist Blade Handles, With Brass Grid Strainer
GC444555	Metal Lever Handle, With Brass Grid Strainer

Prefixes Available	Suffixes Available	Available Color/Finishes	Mount Type	Standards & Certifications						
C0- Metal Wrist Handles C4- Metal Lever Handle	None	Color tiles intended for reference only. <table border="1"> <thead> <tr> <th>Color</th> <th>Code</th> <th>Description</th> </tr> </thead> <tbody> <tr> <td><input type="checkbox"/></td> <td></td> <td>Chrome</td> </tr> </tbody> </table>	Color	Code	Description	<input type="checkbox"/>		Chrome		ASME A112.18.1/CSA B125.1 NSF/ANSI/CAN 61: Q≤1 NSF/ANSI/CAN 372 ADA California Energy Commission (CEC)
Color	Code	Description								
<input type="checkbox"/>		Chrome								



Submittal Information:

Name: _____ Contractor: _____
 Location: _____ Contact #: _____

CARACTÉRISTIQUES

Caractéristiques et avantages



- Débit maximal de 0,5 gal/min (1,9 l/min) à 60 psi avec jet d'eau aéré
- Bec de 11 po (280mm) de hauteur, portée de 5 1/2 po (140 mm)
- Cartouches à disque céramique
- Drain avec crépine à grille compris
- Installation à 3 trous
- Indicateurs de température compris

Type de drain

GC044554	Poignées à lame, sans drain
GC444554	Poignées à levier en métal, sans drain
GC044555	Poignées à lame, avec crépine à grille en laiton
GC444555	Poignées à levier en métal, avec crépine à grille en laiton

GC044555

Préfixes disponibles

- CO- Poignées à lame en métal
- C4- Poignées à levier en métal

Suffixes disponibles

Aucun

Couleurs/finis offerts

Color tiles intended for reference only.

Couleur Code Description

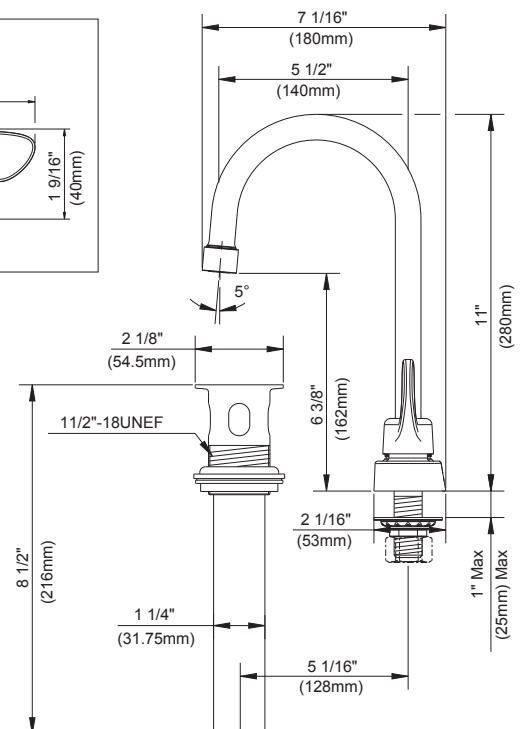
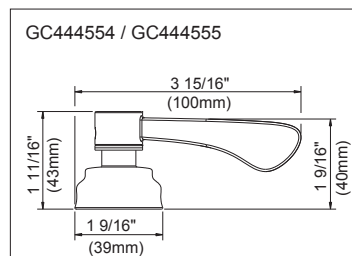
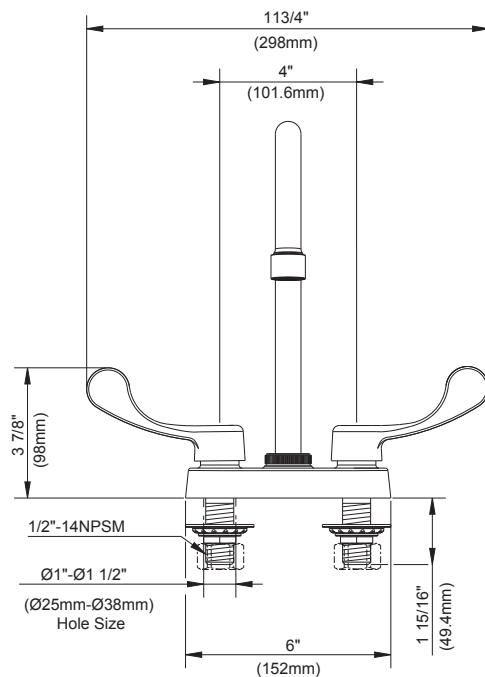
Chrome

Type de montage



Normes et certifications

ASME A112.18.1/CSA B125.1
NSF/ANSI/CAN 61: Q≤1
NSF/ANSI/CAN 372
ADA
California Energy Commission (CEC)



Renseignements pour la soumission :

Nom : _____
Emplacement : _____

Entrepreneur : _____
Numéro de téléphone : _____

ESPECIFICACIONES

Características/Beneficios



- Flujo máximo de 0.5 gpm (1.9 l/min) a 60 psi con chorro de agua aireado
- Altura del caño de 11" (280mm) y alcance del caño de 5 1/2" (140 mm)
- Cartuchos de disco de cerámica
- Incluye conjunto con desagüe y rejilla de desagüe
- Instalación en 3 orificios
- Incluye indicadores de temperatura

Tipo de desagüe

GC044554	Manijas tipo hoja, sin conjunto con desagüe
GC444554	Manijas de palanca de metal, sin conjunto con desagüe
GC044555	Manijas tipo hoja, rejilla de desagüe con latón
GC444555	Manijas tipo hoja de metal, rejilla de desagüe con latón

GC044555

Prefijos disponibles

- CO- Manijas tipo hoja de metal
- C4- Manija de palanca de metal

Sufijos disponibles

Ninguno

Colores/Acabados disponibles

Color tiles intended for reference only.

Color Código Descripción

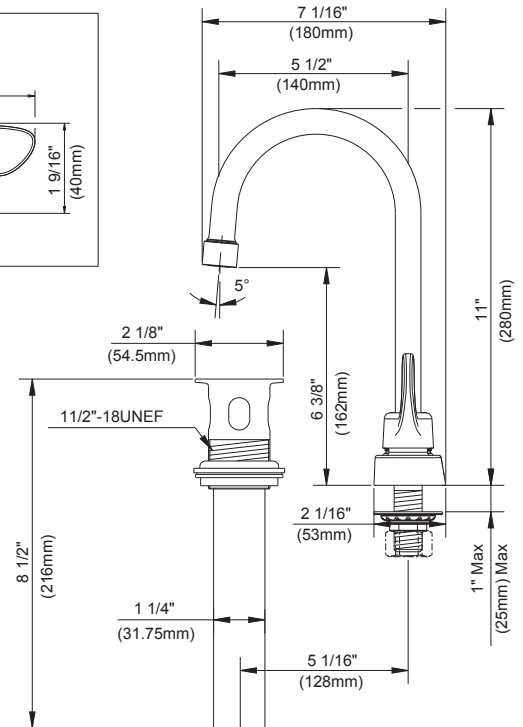
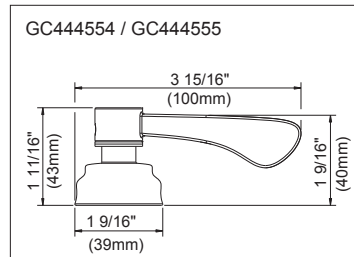
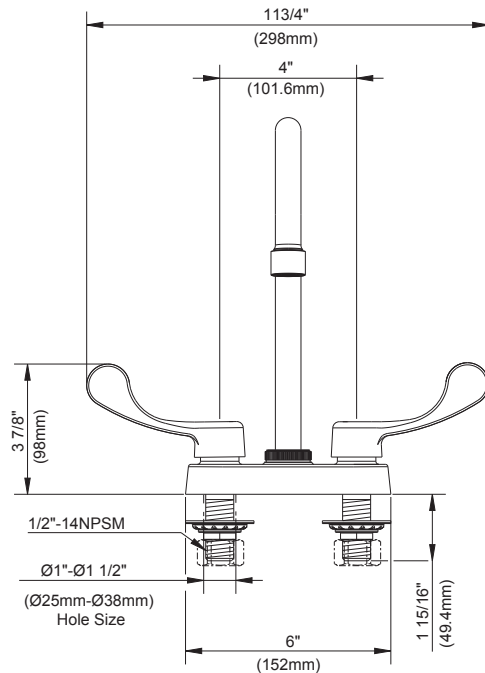
Cromo

Tipo de montaje



Estándares y certificación

ASME A112.18.1/CSA B125.1
NSF/ANSI/CAN 61: Q≤1
NSF/ANSI/CAN 372
ADA
Comisión de Energía de California (CEC)



Información a presentar:

Nombre: _____
Ubicación: _____

Contratista: _____
N.º de contacto: _____