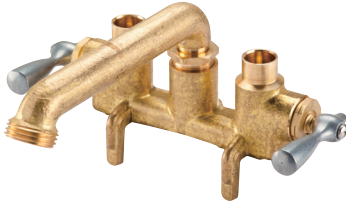


## SPECIFICATIONS



G0049531

### Features/Benefits



- 3 1/8" (80mm) Spout Height & 5 3/8" (136mm) Spout Reach
- Non-Aerated Full Flow
- Compression Cartridges
- Clamp-On Mounting
- Cast Brass Body - Rough Brass Finish
- 1/2" IPS or 1/2" Nominal Copper Sweat Connections

### SKU# Numbers

G0049530	IPS/Sweat
G0049531	Direct Sweat
G0049535	IPS/Sweat
G0049536	Direct Sweat

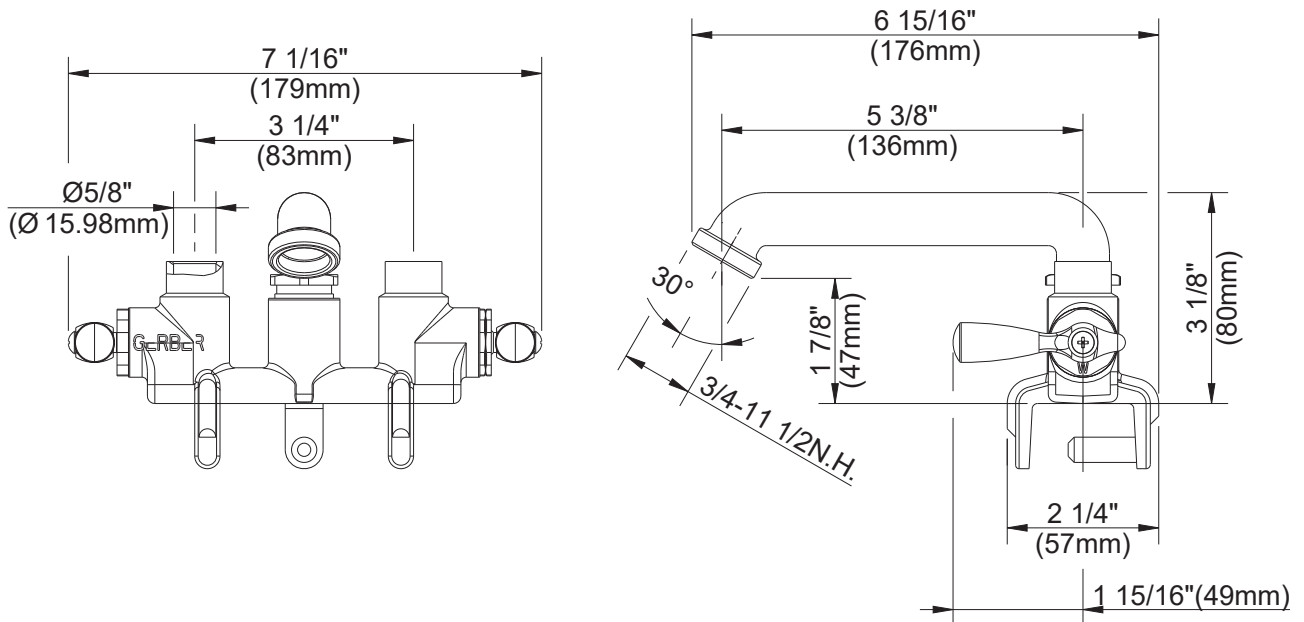
### Available Color/Finishes

Color tiles intended for reference only.

Color	Code	Description
		
		Rough Brass

### Standards & Certifications

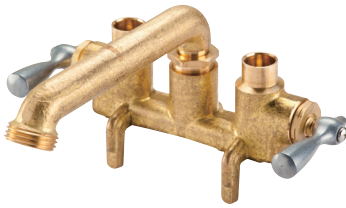
ASME A112.18.1/CSA B125.1  
ADA



### Submittal Information:

Name: \_\_\_\_\_ Contractor: \_\_\_\_\_  
 Location: \_\_\_\_\_ Contact #: \_\_\_\_\_

### CARACTÉRISTIQUES



G0049531

#### Caractéristiques et avantages

- Bec de 3 1/8 po (80 mm) de hauteur, portée de 5 3/8 po (136 mm)
- Plein débit non aéré
- Cartouches à compression
- Montage par serrage
- Corps en laiton coulé, finition en laiton brut
- Raccords IPS de 1/2 po ou raccords soudés en cuivre de 1/2 po nominaux

#### N° d'article

G0049530	Raccords IPS/soudés
G0049531	Raccords directs soudés
G0049535	Raccords IPS/soudés
G0049536	Raccords directs soudés

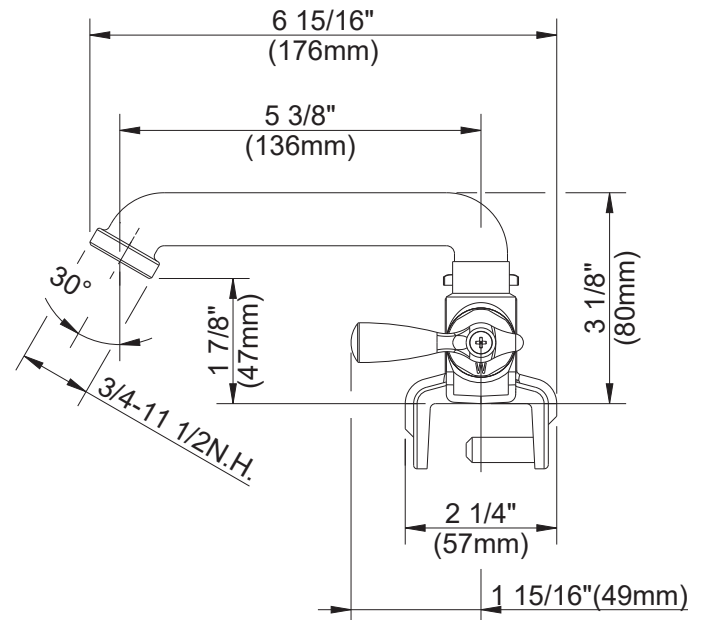
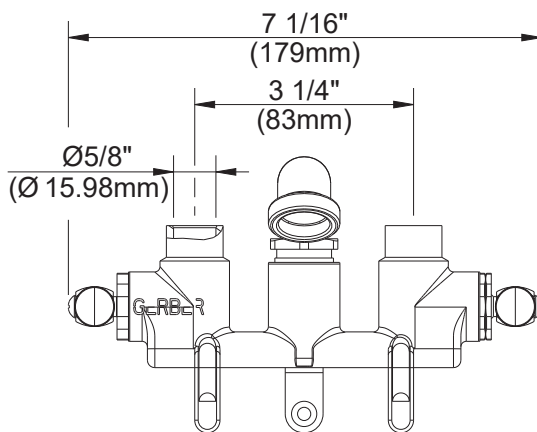
#### Couleurs/finis offerts

Les carrés de couleur ne sont fournis qu'à titre de référence seulement.

Couleur	Code	Description
<input type="checkbox"/>		
<input checked="" type="checkbox"/>		Laiton brut

#### Normes et certifications

ASME A112.18.1/CSA B125.1  
ADA



Renseignements pour la soumission :

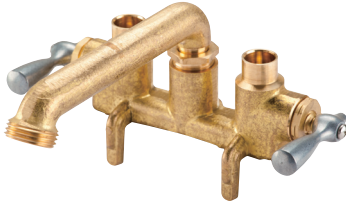
Nom :

Entrepreneur :

Emplacement :

Numéro de téléphone :

## ESPECIFICACIONES



G0049531

### Características/Beneficios

- Altura del caño de 3 1/8" (80 mm) y alcance del caño de 5 3/8" (136 mm)
- Flujo completo sin airear
- Cartuchos de compresión
- Montaje con abrazaderas
- Cuerpo de latón fundido, acabado de latón resistente
- Conexiones de cobre soldadas de 1/2" nominales o de 1/2" IPS

### Núm. de SKU

G0049530	IPS/Soldado
G0049531	Soldado directo
G0049535	IPS/Soldado
G0049536	Soldado directo

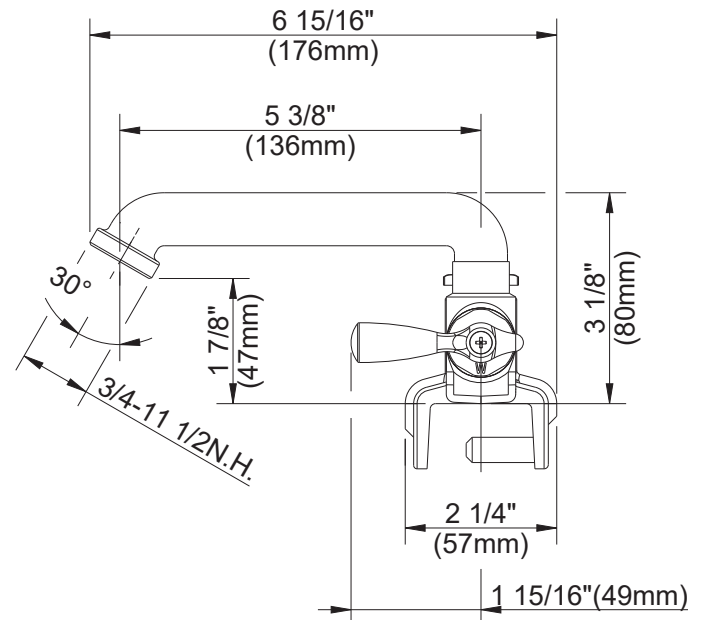
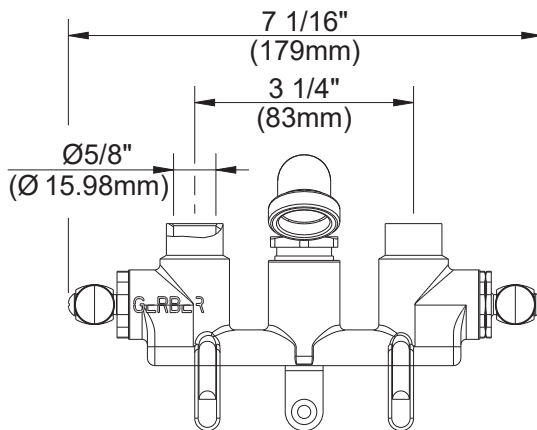
### Colores/Acabados disponibles

Los cuadros de color son solo de referencia.

Color	Código	Descripción
<input type="checkbox"/>		
<input checked="" type="checkbox"/>		Latón resistente

### Estándares y certificación

ASME A112.18.1/CSA B125.1  
ADA



Información a presentar:

Nombre: \_\_\_\_\_  
Ubicación: \_\_\_\_\_

Contratista: \_\_\_\_\_  
N.º de contacto: \_\_\_\_\_