

## SPECIFICATIONS



GC044551

### Features/Benefits

- 0.5gpm (1.9 L/min) Max Flow @60 psi with Aerated Water Stream
- 2 3/4" (70mm) Spout Height, 4 5/8" (117mm) Spout Reach
- Ceramic Disc Cartridges
- Includes Metal Pop-Up Drain Assembly
- 3-Hole Installation
- Includes Temperature Indicators

### Drain Type

- GC044541 Wrist Blade Handles, Less Brass Drain Assembly  
GC044542 Wrist Blade Handles, With Brass Grid Strainer  
GC044551 Wrist Blade Handles, With Metal Pop-up Drain Assembly  
GC444541 Metal Lever Handles, Less Brass Drain Assembly  
GC444542 Metal Lever Handles, With Brass Grid Strainer  
GC444551 Metal Lever Handles, With Metal Pop-up Assembly

### Prefixes Available


- C0- Metal Wrist Handles  
C4- Metal Lever Handle

### Suffixes Available

None

### Available Color/Finishes

Color tiles intended for reference only.

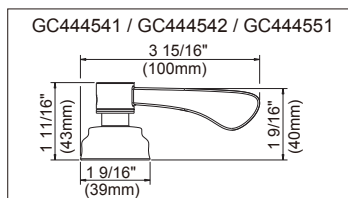
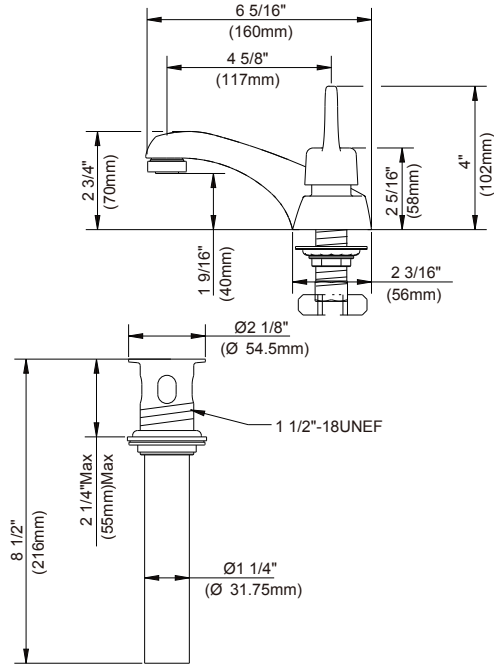
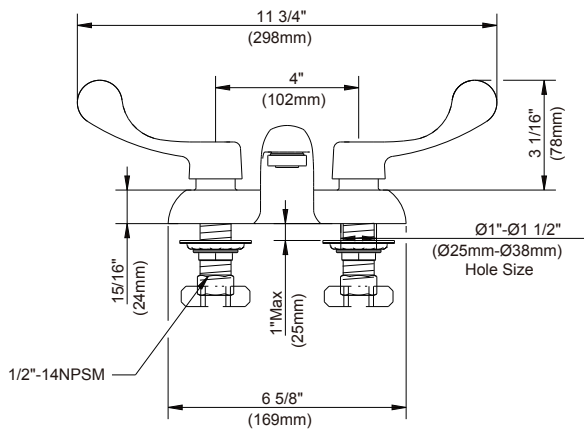
Color	Code	Description
		Chrome

### Mount Type



### Standards & Certifications

ASME A112.18.1/CSA B125.1  
NSF/ANSI/CAN 61: Q≤1  
NSF/ANSI/CAN 372  
ADA  
California Energy Commission (CEC)



### Submittal Information:

Name: \_\_\_\_\_  
Location: \_\_\_\_\_

Contractor: \_\_\_\_\_  
Contact #: \_\_\_\_\_

## CARACTÉRISTIQUES



### Caractéristiques et avantages

- Débit maximal de 0,5 gal/min (1,9 l/min) à 60 psi avec jet d'eau aéré
- Bec de 2 3/4 po (70 mm) de hauteur, portée de 4 5/8 po (117 mm)
- Cartouches à disque céramique
- Vidange mécanique en métal comprise
- Installation à 3 trous
- Indicateurs de température compris

GC044551

### Type de drain

- GC044541 Poignées à lame, sans drain en laiton  
GC044542 Poignées à lame, avec crépine à grille en laiton  
GC044551 Poignées à lame, avec vidange mécanique en métal  
GC444541 Poignées à levier en métal, sans drain en laiton  
GC444542 Poignées à levier en métal, avec crépine à grille en laiton  
GC444551 Poignées à levier en métal, avec vidange mécanique en métal

### Préfixes disponibles

- CO- Poignées à lame en métal  
C4- Poignées à levier en métal

### Suffixes disponibles

Aucun

### Couleurs/finis offerts

Color tiles intended for reference only.

#### Couleur Code Description

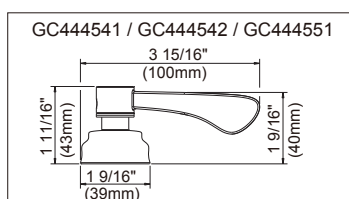
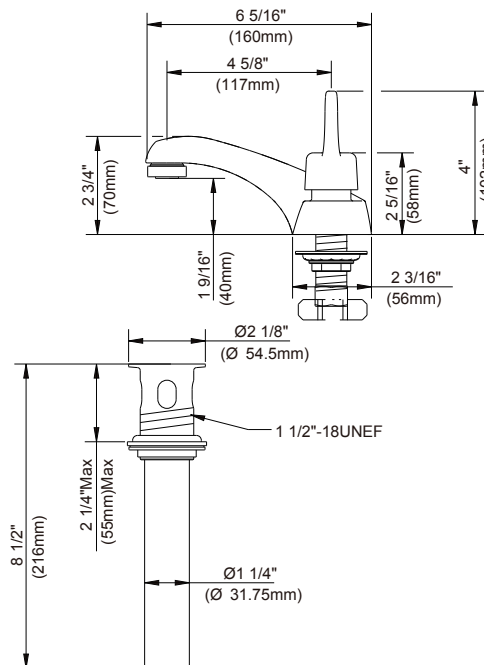
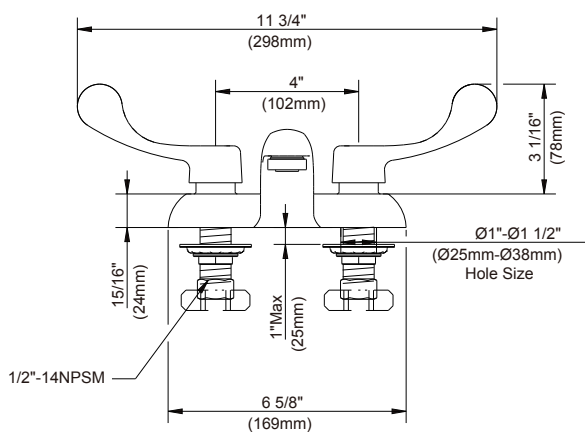
Chrome

### Type de montage



### Normes et certifications

ASME A112.18.1/CSA B125.1  
NSF/ANSI/CAN 61: Q≤1  
NSF/ANSI/CAN 372  
ADA  
California Energy Commission (CEC)



Renseignements pour la soumission :

Nom : \_\_\_\_\_  
Emplacement : \_\_\_\_\_

Entrepreneur : \_\_\_\_\_  
Numéro de téléphone : \_\_\_\_\_

## ESPECIFICACIONES



GC044551

### Características/Beneficios

- Flujo máximo de 0.5 gpm (1.9 l/min) a 60 psi con chorro de agua aireado
- Altura del caño de 2 3/4" (70 mm) y alcance del caño de 4 5/8" (117 mm)
- Cartuchos de disco de cerámica
- Incluye conjunto con desagüe automático de metal
- Instalación en 3 orificios
- Incluye indicadores de temperatura

### Tipo de desagüe

- GC044541 Manijas tipo hoja, conjunto con desagüe sin latón  
GC044542 Manijas tipo hoja, rejilla de desagüe con latón  
GC044551 Manijas tipo hoja, con conjunto con desagüe automático de metal  
GC444541 Manijas de palanca de metal, conjunto con desagüe sin latón  
GC444542 Manijas tipo hoja de metal, rejilla de desagüe con latón  
GC444551 Manijas de palanca de metal, con conjunto con desagüe automático de metal

### Prefijos disponibles

- C0- Manijas tipo hoja de metal  
C4- Manija de palanca de metal

### Sufijos disponibles

Ninguno

### Colores/Acabados disponibles

Color tiles intended for reference only.

Color Código Descripción  
Cromo

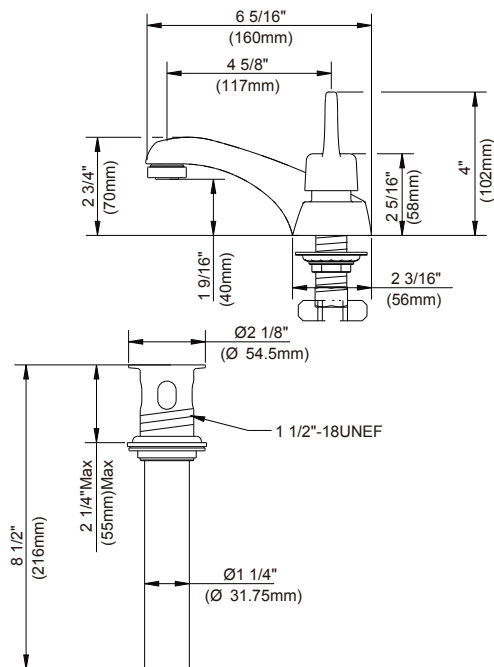
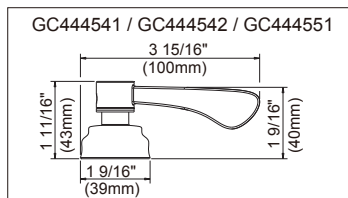
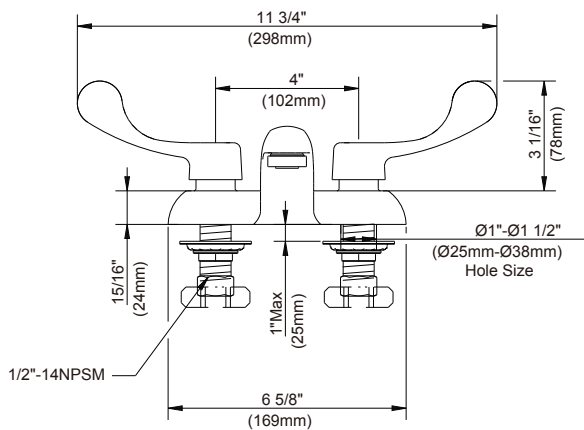


### Tipo de montaje



### Estándares y certificación

ASME A112.18.1/CSA B125.1  
NSF/ANSI/CAN 61: Q≤1  
NSF/ANSI/CAN 372  
ADA  
Comisión de Energía de California (CEC)



### Información a presentar:

Nombre: \_\_\_\_\_  
Ubicación: \_\_\_\_\_

Contratista: \_\_\_\_\_  
N.º de contacto: \_\_\_\_\_