

## SPECIFICATIONS

### Features/Benefits



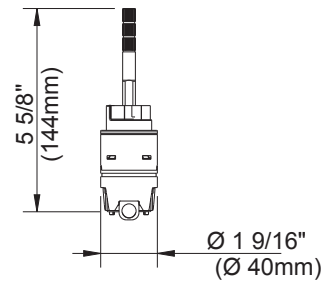
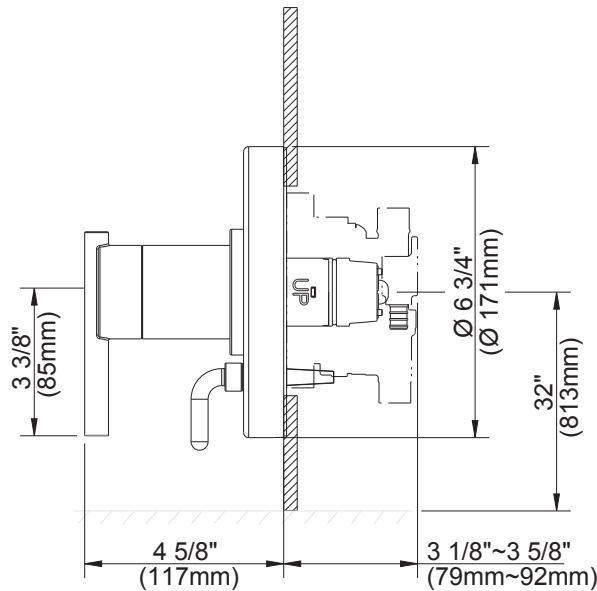
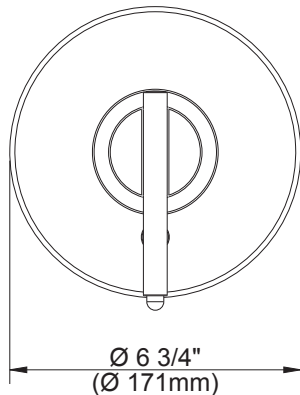
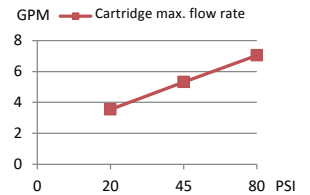
- Diverter on Valve
- Requires Gerber Treysta® Rough-In, G00GS55 Series with Diverter On Valve, Sold Separately
- Includes Treysta® Ceramic Disc Pressure Balance Cartridge
- Finish-Matched Deep Wall Kit, D113001, Sold Separately
- Finish-Matched Shallow Wall Kit, GA663B11, Sold Separately

### Available Color/Finishes Standards & Certifications Flow Rate

Color tiles intended for reference only.

Color	Code	Description
		Chrome
	BN	Brushed Nickel
	BS	Satin Black
	BB	Brushed Bronze

ASME A112.18.1/CSA B125.1  
ADA for lever handle control



### Submittal Information:

Name: \_\_\_\_\_ Contractor: \_\_\_\_\_  
Location: \_\_\_\_\_ Contact #: \_\_\_\_\_

### CARACTÉRISTIQUES

#### Caractéristiques et avantages



- Inverseur sur la soupape
- Nécessite la plomberie brute Treysta® de Gerber de la série G00GS55 avec inverseur, vendue séparément
- Cartouche d'équilibrage de pression à disque en céramique Treysta® comprise
- Ensemble pour murs profonds au fini assorti, vendu séparément (D113001)
- Ensemble pour murs peu profonds au fini assorti, vendu séparément (GA663B11)

#### Couleurs/finis offerts

Les carrés de couleur ne sont fournis qu'à titre de référence seulement.

##### Couleur Code Description

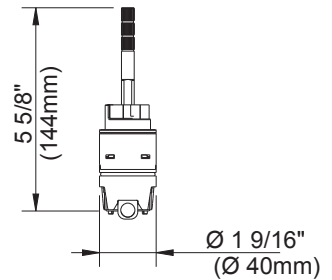
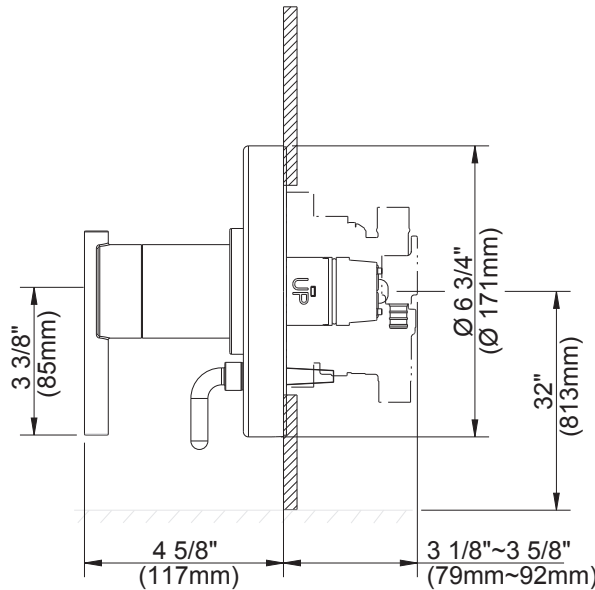
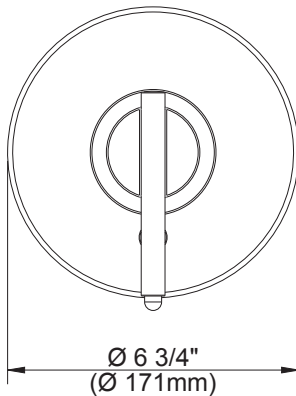
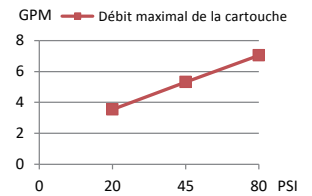
<input type="checkbox"/>	<input type="checkbox"/>	Chrome
<input type="checkbox"/>	<input type="checkbox"/>	BN Nickel Brossé
<input type="checkbox"/>	<input type="checkbox"/>	BS Noir Satiné
<input type="checkbox"/>	<input type="checkbox"/>	BB Bronze Brossé

#### Normes et certifications

ASME A112.18.1/CSA B125.1

Conformité aux normes de l'ADA pour le contrôle des poignées à levier

#### Débit



Renseignements pour la soumission :

Nom : \_\_\_\_\_ Entrepreneur : \_\_\_\_\_  
 Emplacement : \_\_\_\_\_ Numéro de téléphone : \_\_\_\_\_

### ESPECIFICACIONES

#### Características/Beneficios



- Cambiador de flujo en la válvula
- Requiere empalme Treysta® de Gerber, serie G00GS55 con cambiador de flujo en la válvula, se vende por separado
- Incluye cartucho de balanceo de presión tipo disco de cerámica Treysta®
- Kit para paredes profundas con el mismo tipo de acabado, D113001, se vende por separado
- Kit para paredes de poca profundidad con el mismo tipo de acabado, GA663B11, se vende por separado

#### Colores/Acabados disponibles

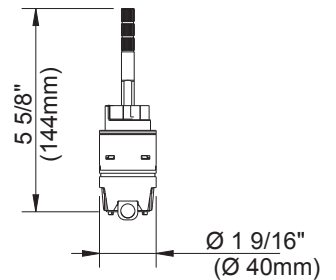
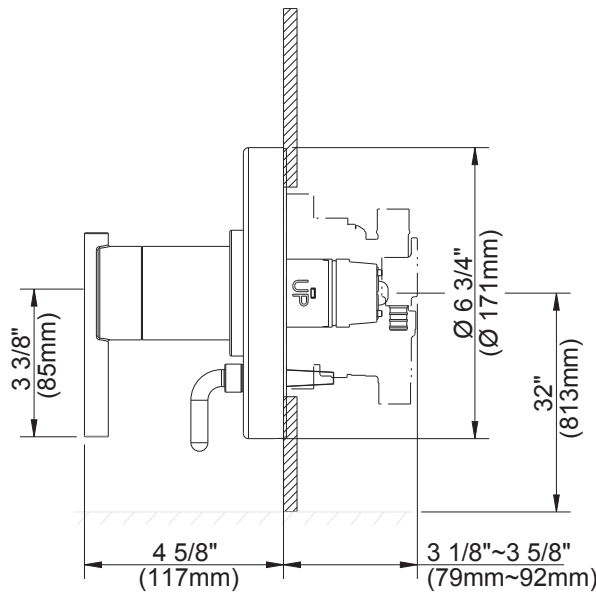
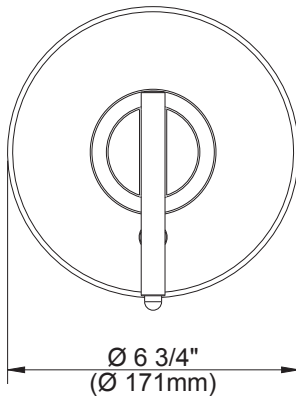
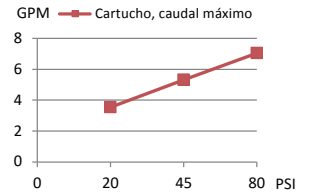
Los cuadros de color son solo de referencia.

Color	Código	Descripción
		Cromo
	BN	Níquel Cepillado
	BS	Negro Satinado
	BB	Bronce Cepillado

#### Estándares y certificación

ASME A112.18.1/CSA B125.1  
Cumple con la ley ADA sobre el control de la manija de palanca

#### Caudal



Información a presentar:

Nombre: \_\_\_\_\_  
Ubicación: \_\_\_\_\_

Contratista: \_\_\_\_\_  
N.º de contacto: \_\_\_\_\_