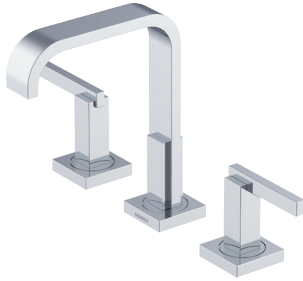


SPECIFICATIONS




Features/Benefits



- 1.2 gpm (4.5 L/min) Max Flow @ 60 psi
- Features a Clear, Natural Ribbon Water Stream
- 7 3/8" Spout Height, 5 1/2" Spout Reach
- Ceramic Disc Cartridge
- Includes Metal Touch-Down Drain Assembly
- 3-Hole Mount
- 6"- 12" Installation
- Optional Temperature Indicators Included

Available Color/Finishes

Color tiles intended for reference only.

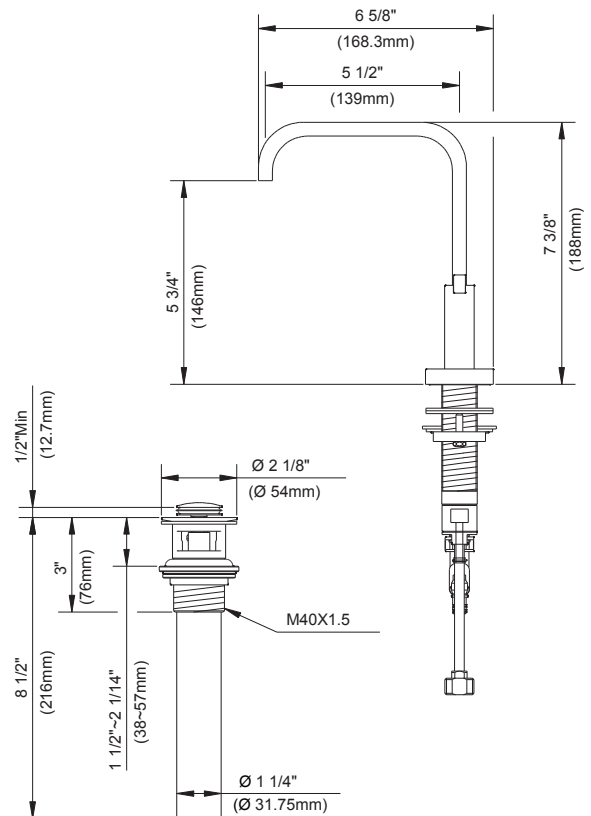
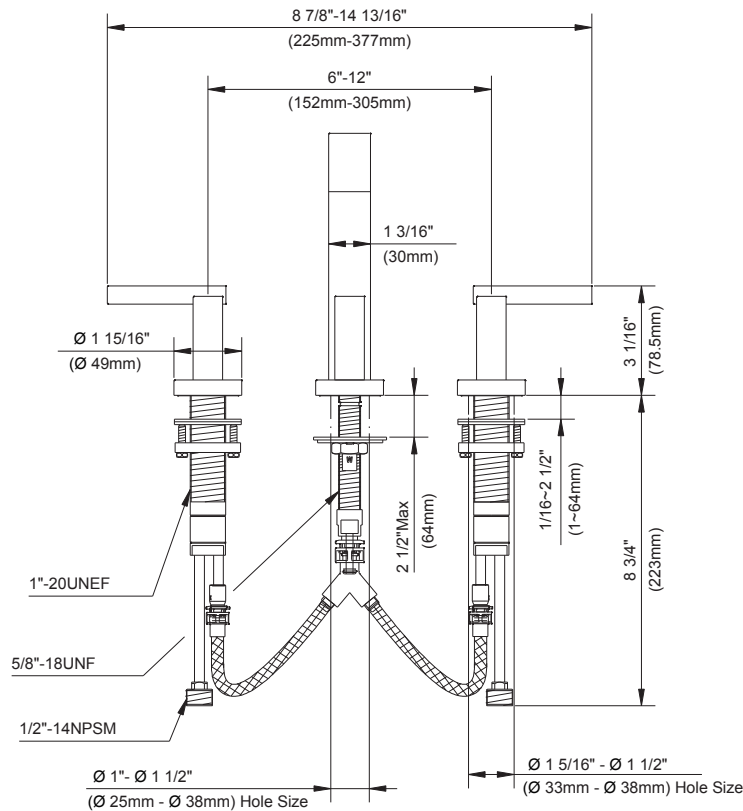
Color	Code	Description
		Chrome
		
	BN	Brushed Nickel

Mount Type



Standards & Certifications

ASME A112.18.1/CSA B125.1
 NSF/ANSI/CAN 61: Q≤1
 NSF/ANSI/CAN 372
 ADA
 EPA WaterSense®
 California Energy Commission (CEC)



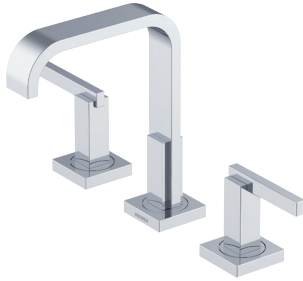
Submittal Information:

Name: _____
 Location: _____

Contractor: _____
 Contact #: _____

CARACTÉRISTIQUES

Caractéristiques et avantages



- Débit maximal de 1,2 gpm (4,5 L/min) à 60 psi
- Jet d'eau plat, clair et naturel
- Bec de 7 3/8 po de hauteur, portée de 5 1/2 po
- Cartouche à disque céramique
- Actionneur par pression en métal compris
- Montage à 3 trous
- Installation de 6 à 12 po
- Indicateurs de température en option compris

Couleurs/finis offerts

Les carrés de couleur ne sont fournis qu'à titre de référence seulement.

Couleur Code Description

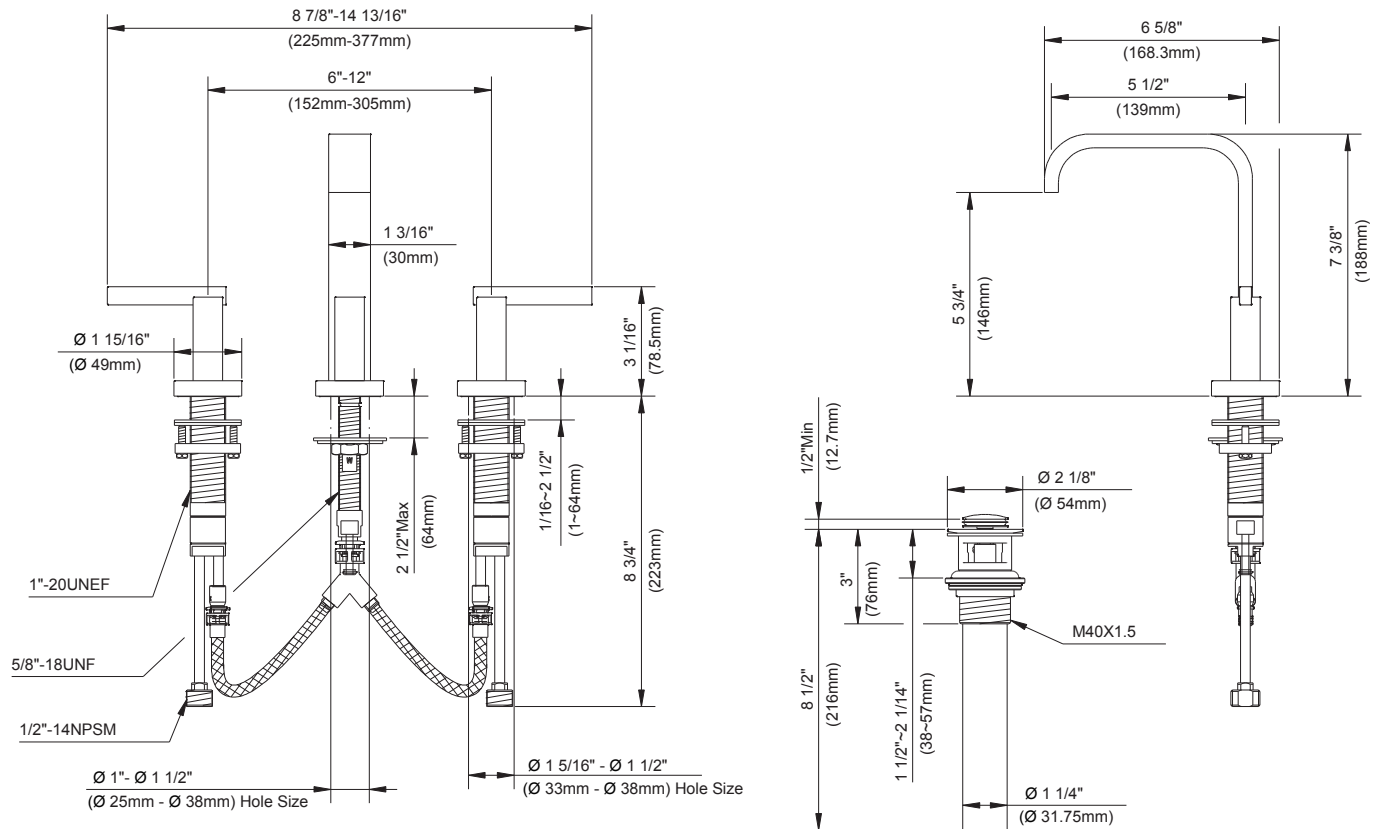
		Chrome
		BN Nickel Brossé

Type de montage



Normes et certifications

- ASME A112.18.1/CSA B125.1
- NSF/ANSI/CAN 61: Q_s1
- NSF/ANSI/CAN 372
- ADA
- EPA WaterSense^{MD}
- California Energy Commission (CEC)



Renseignements pour la soumission :

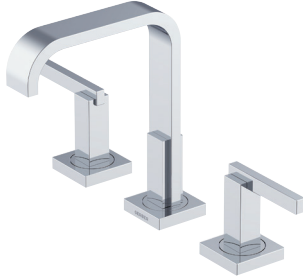
Nom : _____
 Emplacement : _____

Entrepreneur : _____
 Numéro de téléphone : _____

Grifo de lavabo extendido de dos manijas

ESPECIFICACIONES

Características/Beneficios



- Flujo máximo de 1.2 gpm (4.5 L/min) a 60 psi
- Cuenta con un chorro de agua claro y natural en forma de cinta
- Altura del caño de 7 3/8"; alcance del caño de 5 1/2"
- Cartucho de disco de cerámica
- Incluye conjunto con desagüe touch down de metal
- Montaje de tres orificios
- Instalación de 6"- 12"
- Incluye indicadores de temperatura opcionales

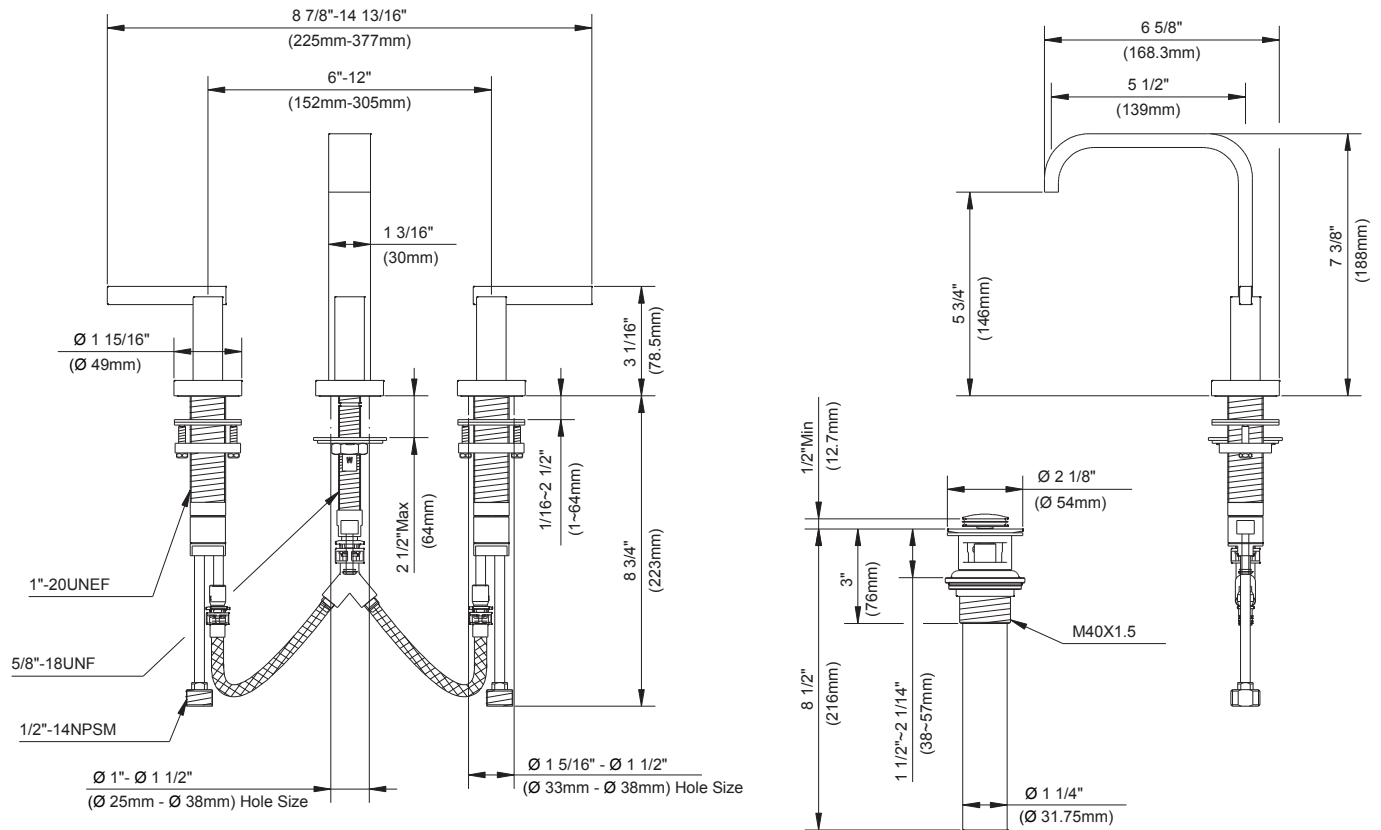
Colores/Acabados disponibles Tipo de montaje Estándares y certificación

Los cuadros de color son solo de referencia.

Color	Código	Descripción
		Cromo
	BN	Níquel Cepillado



ASME A112.18.1/CSA B125.1
 NSF/ANSI/CAN 61: Q≤1
 NSF/ANSI/CAN 372
 EPA WaterSense®
 ADA
 Comisión de Energía de California (CEC)



Información a presentar:

Nombre: _____
 Ubicación: _____

Contratista: _____
 N.º de contacto: _____