

SPECIFICATIONS



Features/Benefits

- SnapBack® Retraction System
- Easily Adjustable GripLock® Weight
- 14 5/8" Spout Height, 6 15/16" Spout Reach
- 1.75 gpm (6.6L/min) Max Flow @ 60 psi
- Alternative Flow Rates Available with Spray / Aerated Water Stream
 - 1.5 gpm (5.7 L/min) When Used with GA56802250N Spray Head
- 2 Function Spray/Aerated Stream
- Ceramic Disc Cartridge
- 360 Degree Swivel Spout
- Single Hole Installation
- Optional Cover Plate, DA667229 (4") or DA665051 (8"), Sold Separately

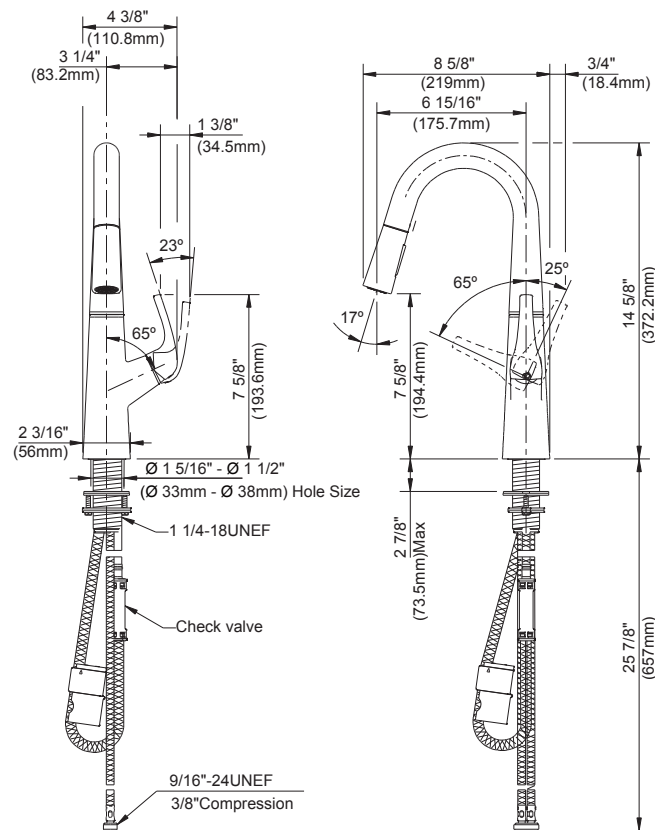
Available Color/Finishes

Color tiles intended for reference only.

Color	Code	Description
		Chrome
	SS	Stainless Steel
	BS	Satin Black

Standards & Certifications

ASME A112.18.1/CSA B125.1
NSF/ANSI/CAN 61: Q≤1
NSF/ANSI/CAN 372
ADA
California Energy Commission (CEC)



Submittal Information:

Name: _____
Location: _____

Contractor: _____
Contact #: _____

CARACTÉRISTIQUES






Caractéristiques et avantages

- Système de rétraction SnapBack®
- Poids GripLock® facilement ajustable
- Bec de 14 5/8 po de hauteur, portée de 6 15/16 po
- Débit maximal de 1,75 gpm (6,6 L/min) à 60 psi
- Autres débits disponibles avec le jet d'eau/jet d'eau aéré de la douchette
 - Débit de 1,5 gpm (5,7 L/min) avec la douchette GA56802250N
- Douchette à 2 fonctions, jet aéré
- Cartouche à disque céramique
- Bec pivotant à 360 degrés
- Installation à un seul trou
- Plaque d'appui en option, DA667229 (4 po) ou DA665051 (8 po), vendue séparément

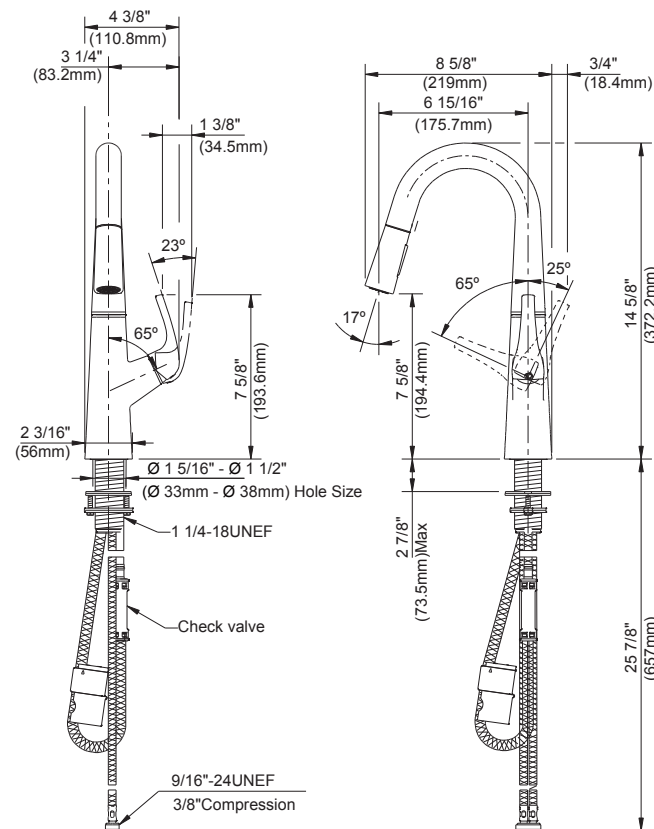
Couleurs/finis offerts

Les carrés de couleur ne sont fournis qu'à titre de référence seulement.

Couleur	Code	Description
		Chrome
		SS Acier Inoxydable
	BS	Noir Satiné

Normes et certifications

ASME A112.18.1/CSA B125.1
NSF/ANSI/CAN 61: Q≤1
NSF/ANSI/CAN 372
ADA
California Energy Commission (CEC)



Renseignements pour la soumission :

Nom : _____ Entrepreneur : _____
Emplacement : _____ Numéro de téléphone : _____

Grifo abatible de una manija para preparaciones

ESPECIFICACIONES



Características/Beneficios

- Sistema de retracción SnapBack®
- Peso GripLock® fácilmente ajustable
- Altura del caño de 14 5/8"; alcance del caño de 6 15/16"
- Flujo máximo de 1.75 gpm (6.6 L/min) a 60 psi
- Caudales alternativos disponibles con chorro de agua tipo rociador/aireado
 - 1.5 gpm (5.7 L/min) cuando se usa con el cabezal rociador GA56802250N
- Doble función de rociador/chorro aireado
- Cartucho de disco de cerámica
- Caño giratorio de 360 grados
- Instalación de un solo orificio
- La placa de cubierta opcional, DA667229(4") o DA665051 (8"), se vende por separado

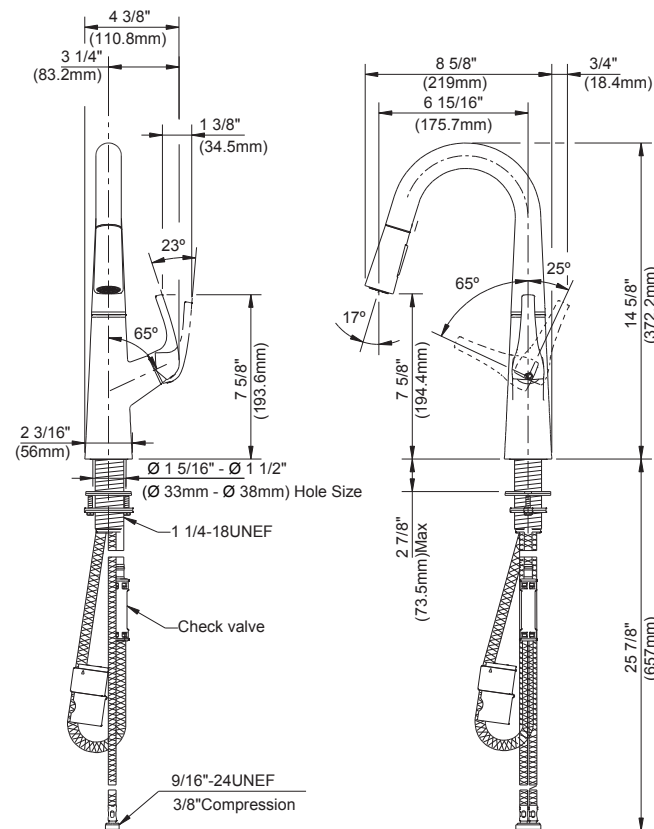
Colores/Acabados disponibles

Los cuadros de color son solo de referencia.

Color	Código	Descripción
		Cromo
	SS	Acero Inoxidable
	BS	Negro Satinado

Estándares y certificación

ASME A112.18.1/CSA B125.1
NSF/ANSI/CAN 61: Q≤1
NSF/ANSI/CAN 372
ADA
Comisión de Energía de California (CEC)



Información a presentar:

Nombre: _____
Ubicación: _____

Contratista: _____
N.º de contacto: _____