

ESPECIFICACIONES

Características/Beneficios



- Flujo máximo de 1.2 gpm (4.5 L/min) a 60 psi con chorro de agua laminar
- Caudales alternativos disponibles con chorro de agua tipo rociador
 - 1.0 gpm (3.8 L/min) cuando se usa con el aireador DA613074N
 - 0.5 gpm (1.9 L/min) cuando se usa con el aireador DA613075N
- Altura del caño de 5 1/16"; alcance del caño de 4 3/8"
- Cartucho de disco de cerámica
- Incluye conjunto con desagüe touch down de metal
- Montaje de tres orificios
- Instalación de 6"- 12"

Colores/Acabados disponibles

Tipo de montaje

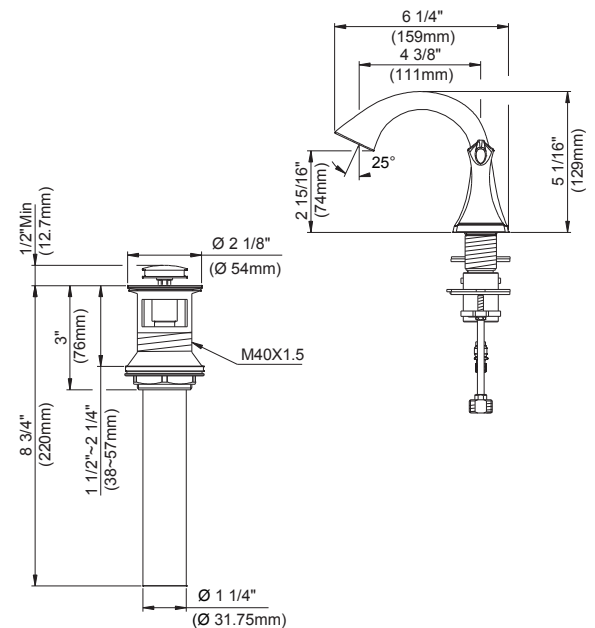
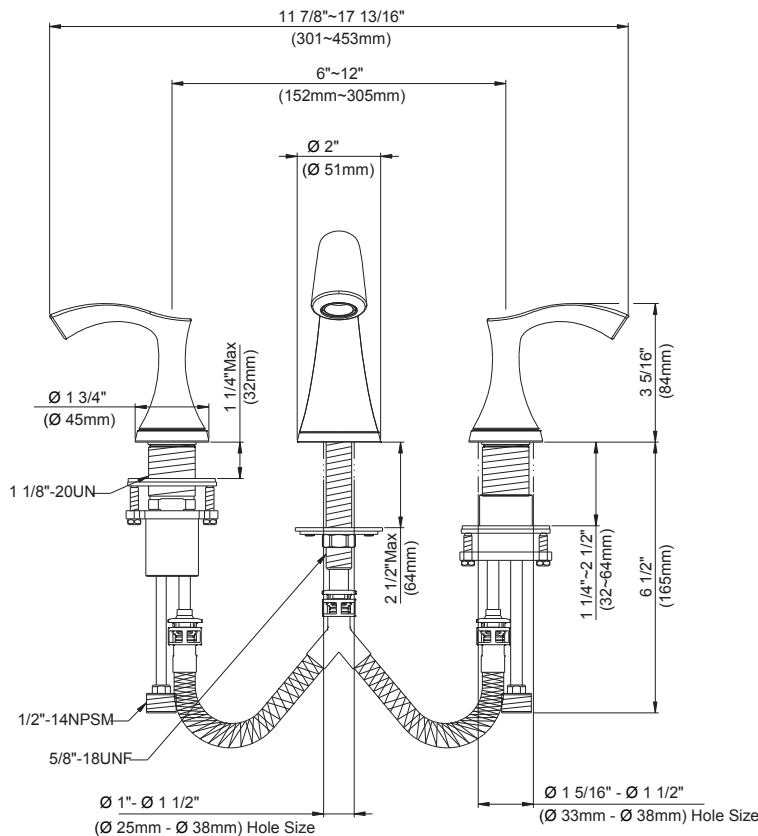
Estándares y certificación

Los cuadros de color son solo de referencia.

Color	Código	Descripción
		Cromo
	BN	Níquel Cepillado
	BS	Negro Satinado



ASME A112.18.1/CSA B125.1
 NSF/ANSI/CAN 61: Q=1
 NSF/ANSI/CAN 372
 EPA WaterSense®
 ADA
 Comisión de Energía de California (CEC)



Información a presentar:

Nombre: _____
 Ubicación: _____

Contratista: _____
 N.º de contacto: _____