

SPECIFICATIONS



Features/Benefits

- 1.2 gpm (4.5 L/min) Max Flow @ 60 psi with Aerated Water Stream
- 4 11/16" (119mm) Spout Height, 4 1/2" (114mm) Spout Reach
- Ceramic Disc Cartridges
- Includes Metal Touch Down Drain, 50/50 Touch Down Drain Assembly
- 3-Hole Installation
- Includes Temperature Indicators

Drain Type

G0043010	With 50/50 Touch Down Drain Assembly
G0043011	With Metal Touch Down Drain Assembly
G0043018	Less Drain Assembly

G0043011

Available Color/Finishes

Color tiles intended for reference only.

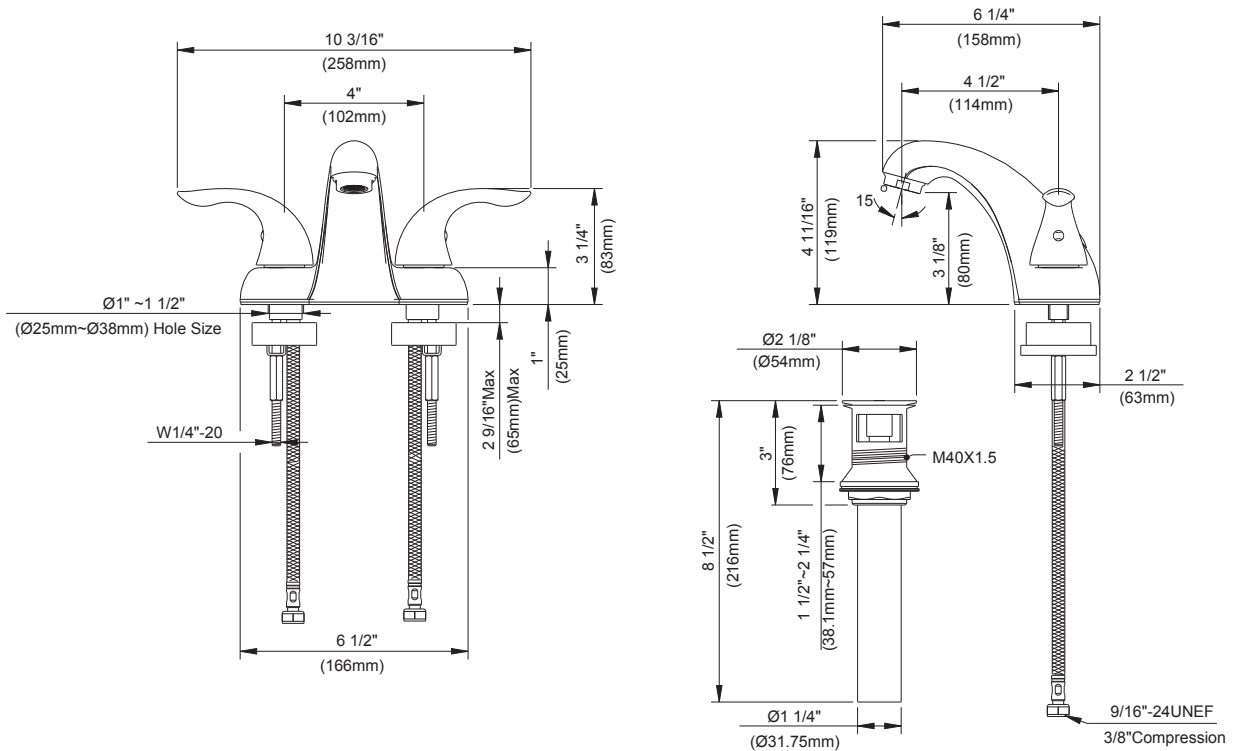
Color	Code	Description
		Chrome
	BN	Brushed Nickel - G0043010, G0043011 Only

Mount Type



Standards & Certifications

ASME A112.18.1/CSA B125.1
NSF/ANSI/CAN 61: Q≤1
NSF/ANSI/CAN 372
ADA
EPA WaterSense®
California Energy Commission (CEC)



Submittal Information:

Name: _____
Location: _____

Contractor: _____
Contact #: _____

CARACTÉRISTIQUES



Caractéristiques et avantages

- Débit maximal de 1,2 gal/min (4,5 l/min) à 60 psi avec jet d'eau aéré
- Bec de 4 11/16 po (119mm) de hauteur, portée de 4 1/2 po (114mm)
- Cartouches à disque céramique
- Actionneur par pression en métal ou 50/50 compris
- Installation à 3 trous
- Indicateurs de température compris




Type de drain

G0043010	Avec actionneur par pression 50/50
G0043011	Avec actionneur par pression en métal
G0043018	Sans drain

G0043011

Couleurs/finis offerts

Les carrés de couleur ne sont fournis qu'à titre de référence seulement.

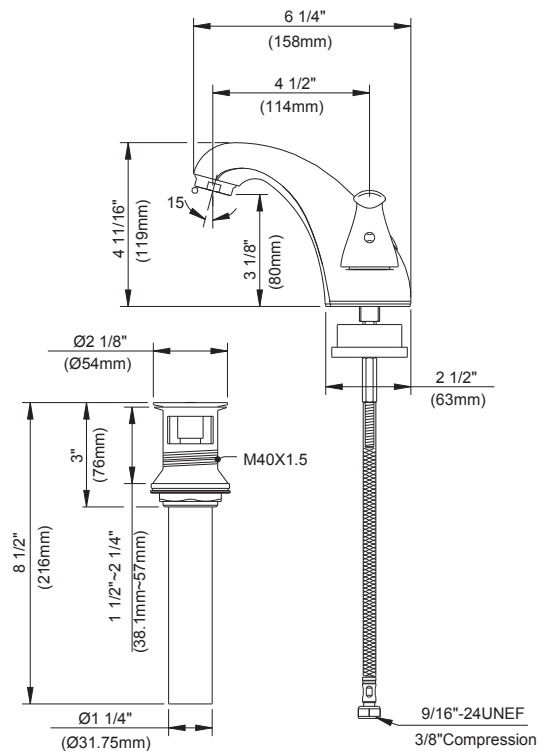
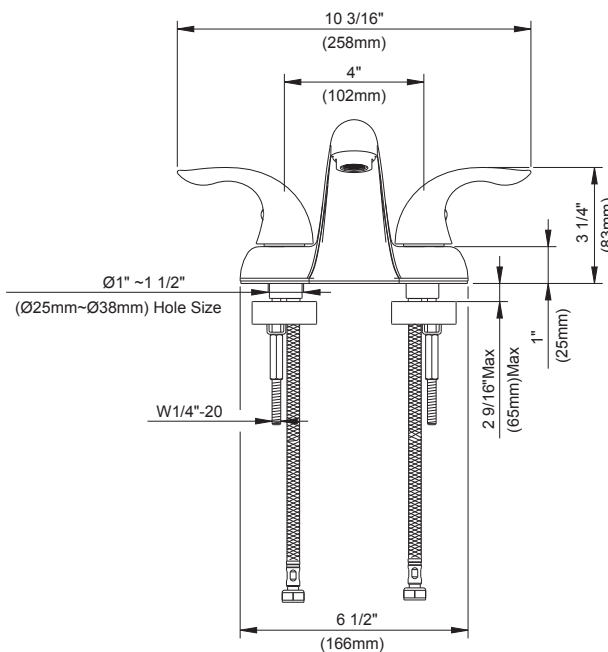
Couleur	Code	Description
		Chrome
		
	BN	Nickel Brossé (G0043010, G0043011 Seulement)

Type de montage



Normes et certifications

- ASME A112.18.1/CSA B125.1
- NSF/ANSI/CAN 61: Q≤1
- NSF/ANSI/CAN 372
- ADA
- EPA WaterSense^{MD}
- California Energy Commission (CEC)



Renseignements pour la soumission :

Nom : _____
 Emplacement : _____

Entrepreneur : _____
 Numéro de téléphone : _____

ESPECIFICACIONES



G0043011

Características/Beneficios




- Flujo máximo de 1,2 gpm (4,5 l/min) a 60 psi con chorro de agua aireado
- Altura del caño de 4 11/16" (119mm); alcance del caño de 4 1/2" (114mm)
- Cartuchos de disco de cerámica
- Incluye conjunto de desagüe touch down de metal y desagüe touch down 50/50
- Instalación de 3 orificios
- Incluye indicadores de temperatura

Tipo de desagüe

G0043010	Con conjunto de desagüe touch down 50/50
G0043011	Conjunto con desagüe touch down de metal
G0043018	Conjunto sin desagüe

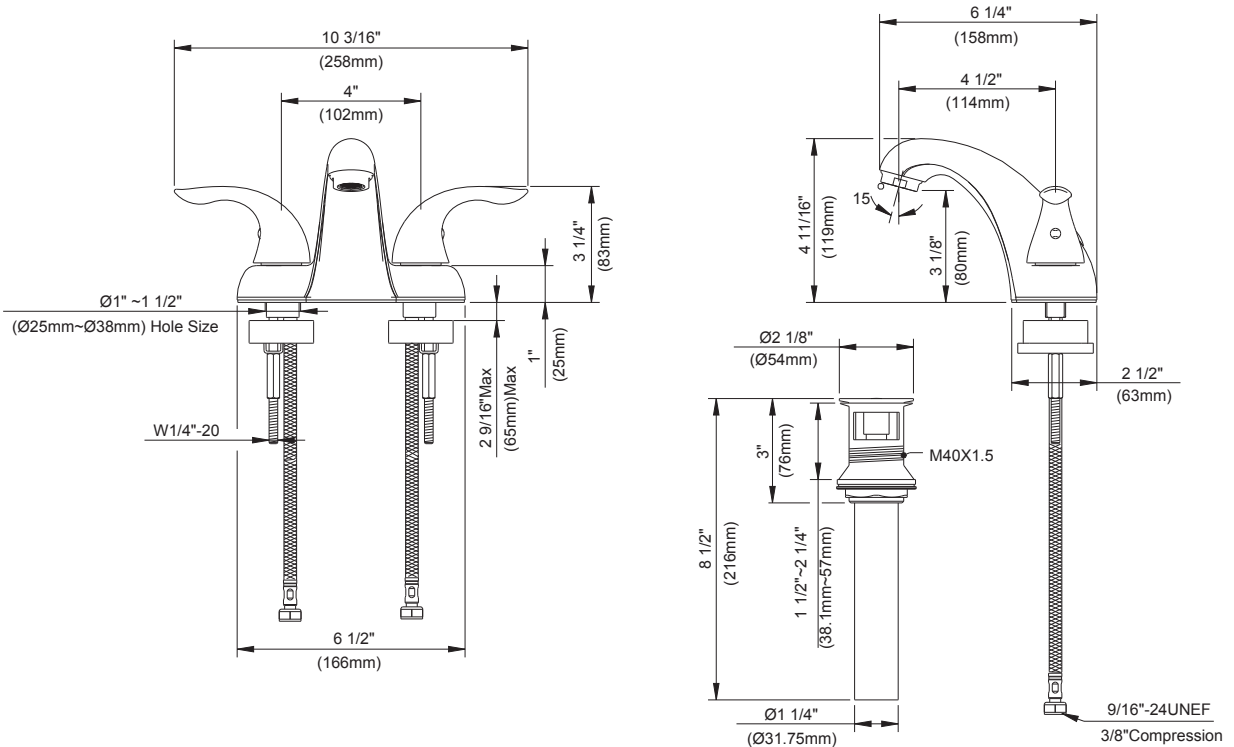
Colores/Acabados disponibles Tipo de montaje Estándares y certificación

Los cuadros de color son solo de referencia.

Color	Código	Descripción
		Cromo
		
	BN	Níquel Cepillado, Solo G0043010, G0043011



ASME A112.18.1/CSA B125.1
 NSF/ANSI/CAN 61: Q≤1
 NSF/ANSI/CAN 372
 EPA WaterSense®
 ADA
 Comisión de Energía de California (CEC)



Información a presentar:

Nombre: _____
 Ubicación: _____

Contratista: _____
 N.º de contacto: _____