

## SPECIFICATIONS









### Features/Benefits

- 9 1/8" Spout Height, 9 7/16" Spout Reach
- 1.75 gpm (6.6 L/min) Max Aeration / 2.2 gpm (8.3 L/min) Max Spray @ 60 psi
- 2 Function Spray/Aerated Stream
- Ceramic Disc Cartridge
- 120 Degree Swivel Spout
- Single Hole Installation
- Optional Cover Plate, DA665051, Sold Separately
- Optional Temperature Indicator Included

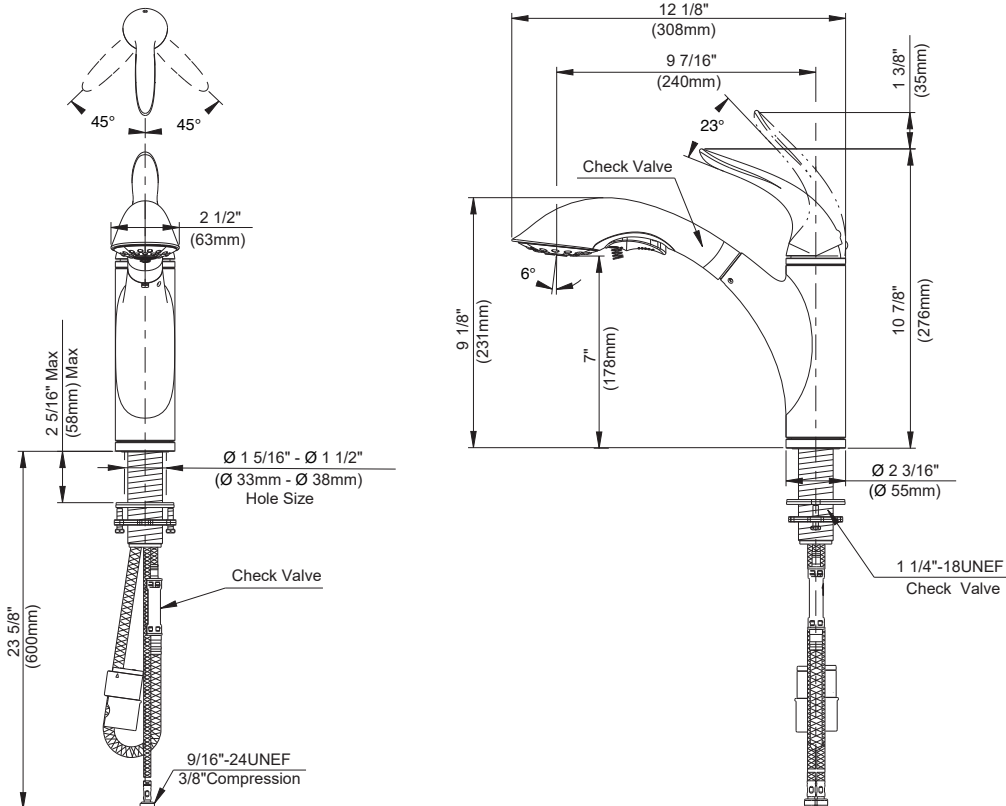
### Available Color/Finishes

Color tiles intended for reference only.

		Chrome
		SS Stainless Steel
		BS Satin Black

### Standards & Certifications

ASME A112.18.1/CSA B125.1  
 NSF/ANSI/CAN 61: Q<sub>s</sub>1  
 NSF/ANSI/CAN 372  
 ADA  
 California Energy Commission (CEC)



### Submittal Information:

Name: \_\_\_\_\_  
 Location: \_\_\_\_\_

Contractor: \_\_\_\_\_  
 Contact #: \_\_\_\_\_

### CARACTÉRISTIQUES






#### Caractéristiques et avantages

- Bec de 9 1/8 po de hauteur, portée de 9 7/16 po
- Débit de 1,75 gal/min (6,6 l/min) en aération maximale, débit maximal de douchette de 2,2 gal/min (8,3 l/min) à 60 psi
- Douchette à deux fonctions/jet aéré
- Cartouches à disque céramique
- Bec pivotant à 360 degrés
- Installation à un seul trou
- Plaque d'appui en option, DA665051, vendue séparément
- Indicateur de température en option compris

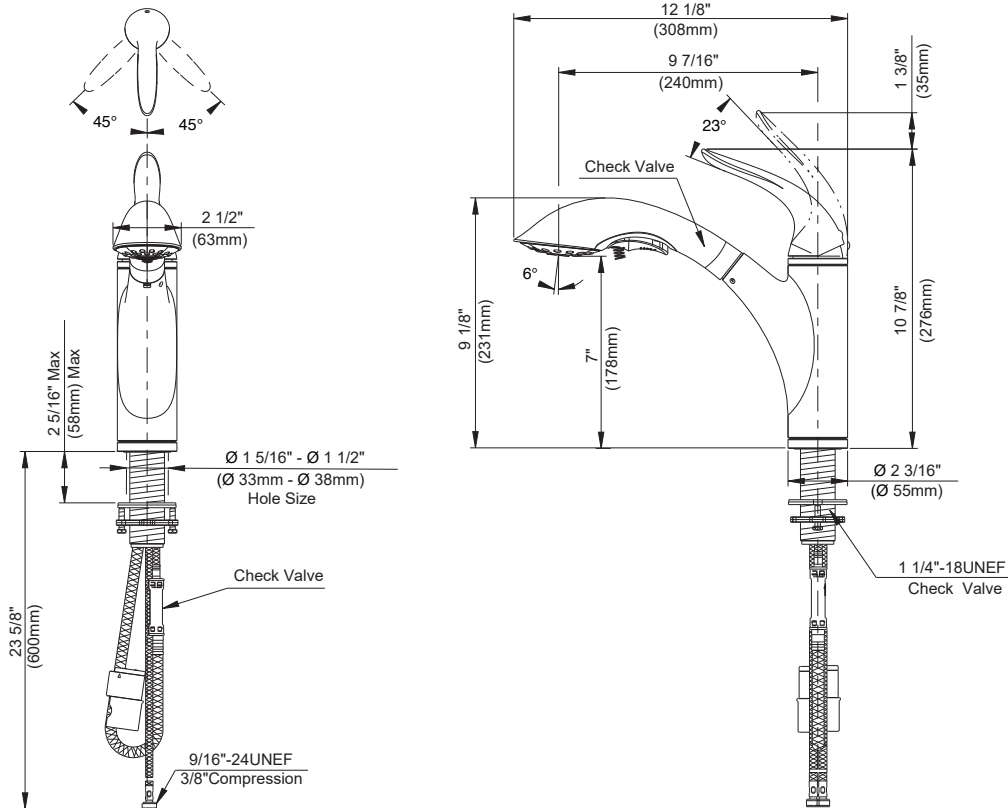
#### Couleurs/finis offerts

Les carrés de couleur ne sont fournis qu'à titre de référence seulement.

Couleur	Code	Description
		Chrome
	SS	Acier Inoxydable
	BS	Noir Satiné

#### Normes et certifications

ASME A112.18.1/CSA B125.1  
 NSF/ANSI/CAN 61: Q≤1  
 NSF/ANSI/CAN 372  
 ADA  
 California Energy Commission (CEC)



Renseignements pour la soumission :

Nom : \_\_\_\_\_

Entrepreneur : \_\_\_\_\_

Emplacement : \_\_\_\_\_

Numéro de téléphone : \_\_\_\_\_

### ESPECIFICACIONES



#### Características/Beneficios

- Altura del caño de 9 1/8"; alcance del caño de 9 7/16"
- Aireación máxima de 1.75 gpm (6.6 l/min) / rociador máximo de 2.2 gpm (8.3 l/min) a 60 psi
- Doble función de rociador/chorro aireado
- Cartuchos de disco de cerámica
- Caño giratorio de 360 grados
- Instalación de un solo orificio
- La placa de cubierta opcional, DA665051, se vende por separado
- Incluye el indicador de temperatura opcional

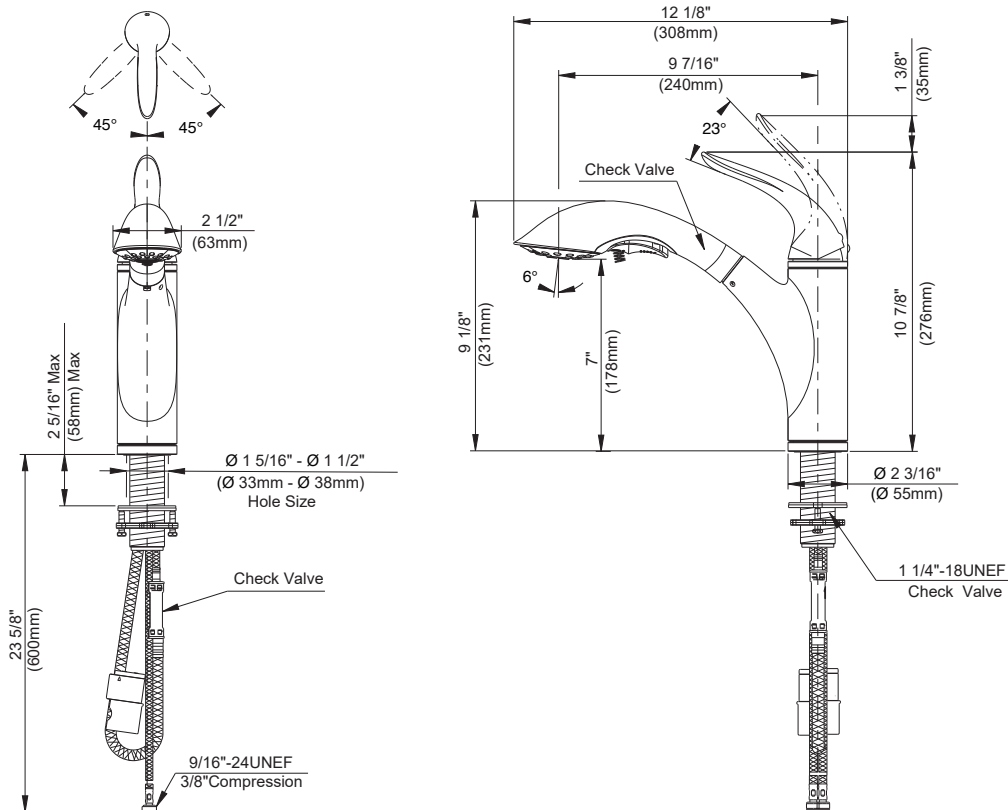
#### Colores/Acabados disponibles

Los cuadros de color son solo de referencia.

Color	Código	Descripción
		Cromo
	SS	Acero Inoxidable
	BS	Negro Satinado

#### Estándares y certificación

ASME A112.18.1/CSA B125.1  
 NSF/ANSI/CAN 61: Q≤1  
 NSF/ANSI/CAN 372  
 ADA  
 Comisión de Energía de California (CEC)



Información a presentar:

Nombre: \_\_\_\_\_  
 Ubicación: \_\_\_\_\_

Contratista: \_\_\_\_\_  
 N.º de contacto: \_\_\_\_\_