

SPECIFICATIONS



Features/Benefits

- Threaded Diverter Spout (G004652083)
- Includes Cast Brass Valve Body on 6" Center with Sliding Sleeve Escutcheon
- Includes Compression Cartridges
- 1.75 gpm (6.6 L/min) Max Flow @ 80 psi
- Includes Viper™ Single Function Showerhead G0049108
- 6" Threaded Shower Arm

SKU# Numbers

G004622083	Shower Only, IPS/Sweat, Sliding Sleeve Escutcheon
G074622083	Shower Only, IPS/Sweat, Sliding Sleeve Escutcheon
G004652083	Tub & Shower, IPS/Sweat, Sliding Sleeve Escutcheon

G004652083

Prefixes Available

None

Suffixes Available

-83 Sliding Sleeve Escutcheon

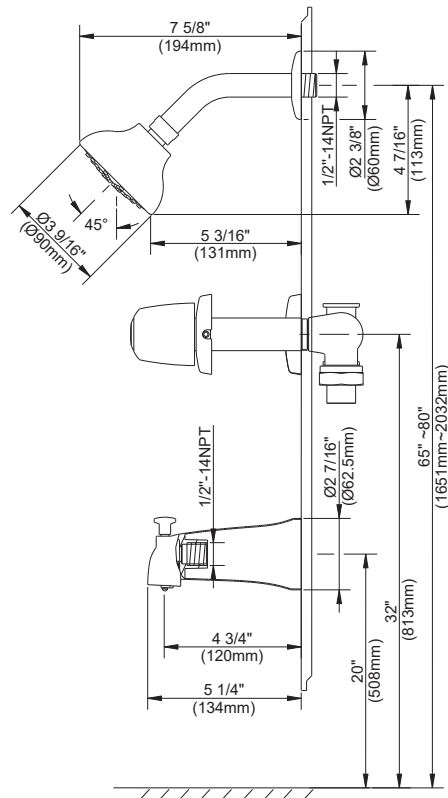
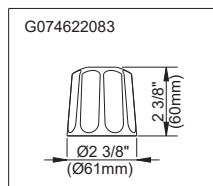
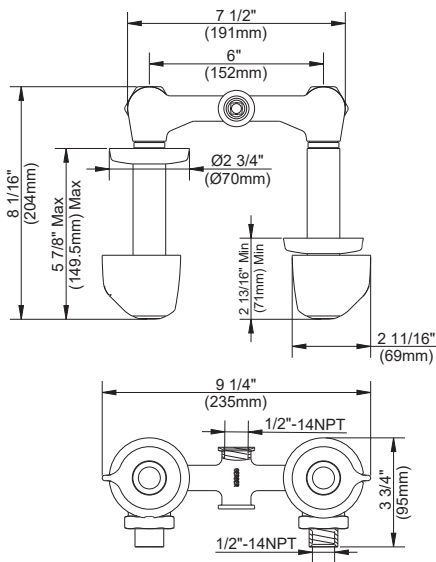
Available Color/Finishes

Color tiles intended for reference only.

Color	Code	Description
<input type="checkbox"/>		Chrome

Standards & Certifications

ASME A112.18.1/CSA B125.1
 EPA WaterSense®
 ADA for lever handle control
 California Energy Commission (CEC)



Submittal Information:

Name: _____
 Location: _____

Contractor: _____
 Contact #: _____

CARACTÉRISTIQUES



Caractéristiques et avantages

- Bec inverseur fileté (G004652083)
- Corps de soupape en laiton coulé centré à 6 po avec plaque décorative coulissante
- Cartouches à compression comprises
- Débit maximal de 1,75 gal/min (6,6 l/min) à 80 psi
- Pomme de douche Viper^{MC} à une seule fonction G0049108
- Bras de douche fileté de 6 po

N° d'article

G004622083	Raccords de douche seulement, IPS/soudés, plaque décorative coulissante
G074622083	Raccords de douche seulement, IPS/soudés, plaque décorative coulissante
G004652083	Raccords de baignoire et de douche, IPS/soudés, plaque décorative coulissante

G004652083

Préfixes disponibles

Aucun

Suffixes disponibles

-83 Plaque décorative coulissante

Couleurs/finis offerts

Les carrés de couleur ne sont fournis qu'à titre de référence seulement.

Couleur Code Description

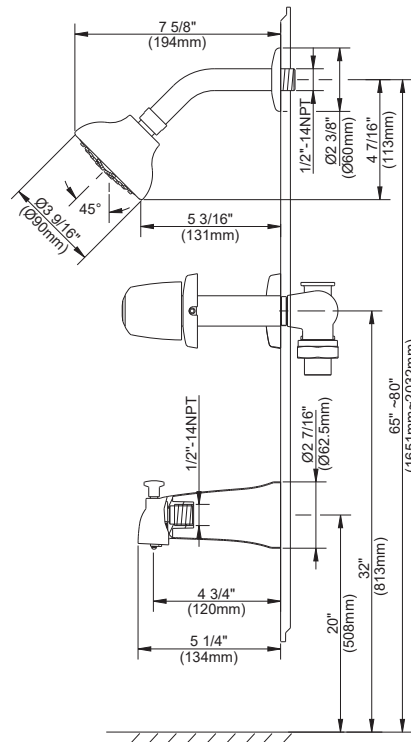
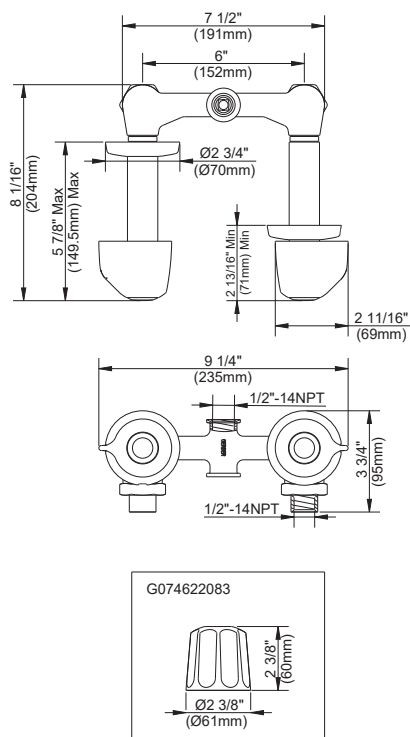
Chrome

Normes et certifications

ASME A112.18.1/CSA B125.1

EPA WaterSense[®]

Conformité aux normes de l'ADA pour le contrôle des poignées à levier
California Energy Commission (CEC)



Renseignements pour la soumission :

Nom : _____

Entrepreneur : _____

Emplacement : _____

Numéro de téléphone : _____

ESPECIFICACIONES



G004652083

Características/Beneficios

- Caño roscado (G004652083)
- Incluye cuerpo de válvula de latón fundido sobre un centro de 6" con escudete de manga deslizante
- Incluye cartuchos de compresión
- Flujo máximo de 1,75 gpm (6,6 l/min) a 80 psi
- Incluye cabezal de ducha de una sola función Viper™ G0049108
- Brazo de ducha roscado de 6"

Núm. de SKU

G004622083	Escudete de manga deslizante, soldado/IPS solo para ducha
G074622083	Escudete de manga deslizante, soldado/IPS solo para ducha
G004652083	Escudete de manga deslizante, soldado/IPS para bañera/ducha

Prefijos disponibles

Ninguno

Sufijos disponibles

-83 Escudete de manga deslizante

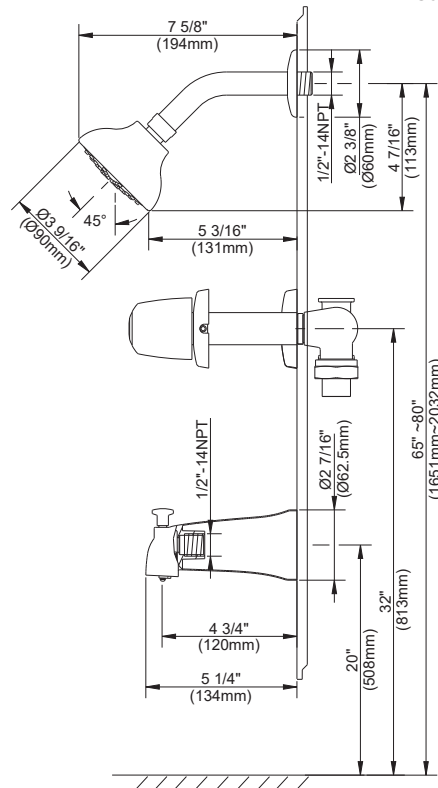
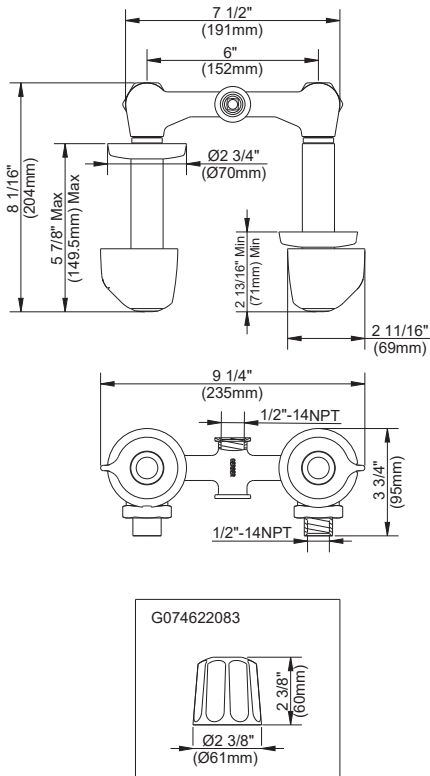
Colores/Acabados disponibles

Los cuadros de color son solo de referencia.

Color	Código	Descripción
<input type="checkbox"/>		Cromo

Estándares y certificación

ASME A112.18.1/CSA B125.1
 EPA WaterSense®
 Cumple con la ley ADA sobre el control de la manija de palanca
 Comisión de Energía de California (CEC)



Información a presentar:

Nombre: _____
 Ubicación: _____

Contratista: _____
 N.º de contacto: _____