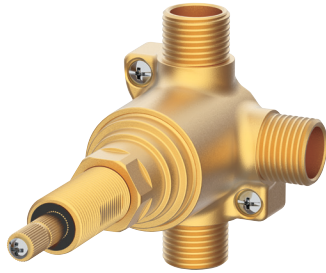


## Single Handle 1/2" 4-Position Diverter Valve

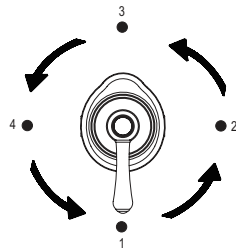
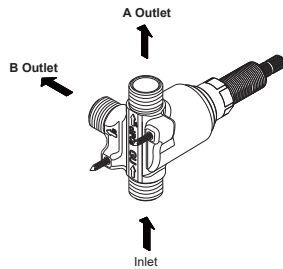
### SPECIFICATIONS

#### Features/Benefits



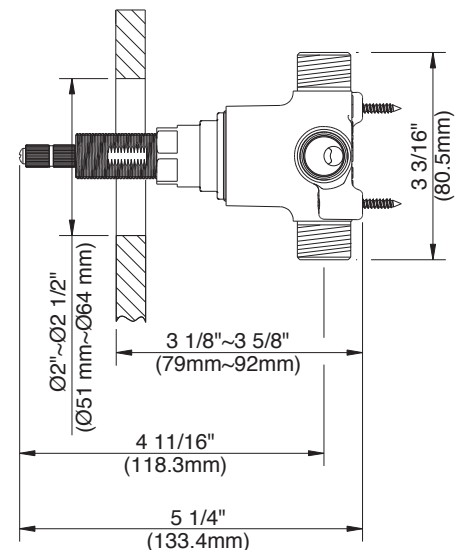
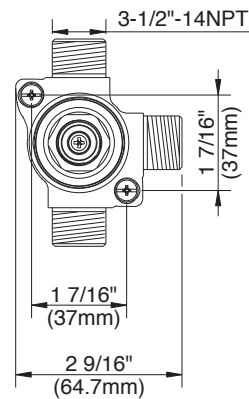
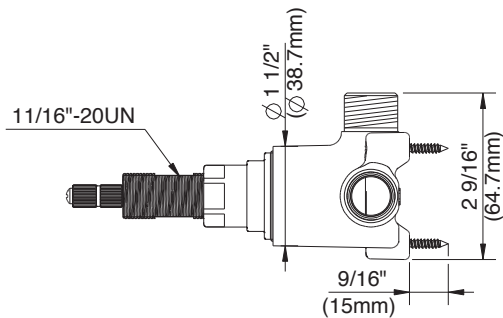
- 3-Port Valve Services Up to Two Shower Outlets
- 2-Outlet, 4-Position Diverter Valve ( Pause-B-AB-A )
- 1/2" Combination IPS / Copper Sweat Ports
- Use with Gerber Series Trim Kits, Sold Separately

#### - Discharge Port Usage



Handle Position	Port Mark
1	Pause
2	B
3	A+B
4	A

#### Standards & Certifications



#### Submittal Information:

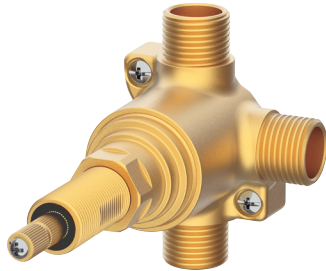
Name: \_\_\_\_\_  
 Location: \_\_\_\_\_

Contractor: \_\_\_\_\_  
 Contact #: \_\_\_\_\_

## Inverseur de 1/2 po à 4 positions à une seule poignée

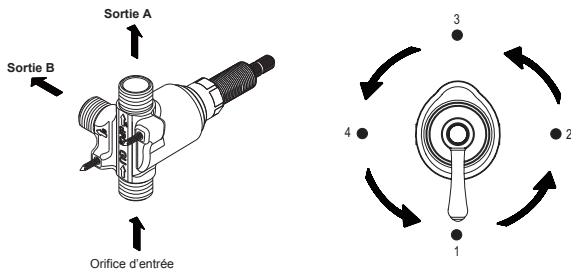
### CARACTÉRISTIQUES

#### Caractéristiques et avantages



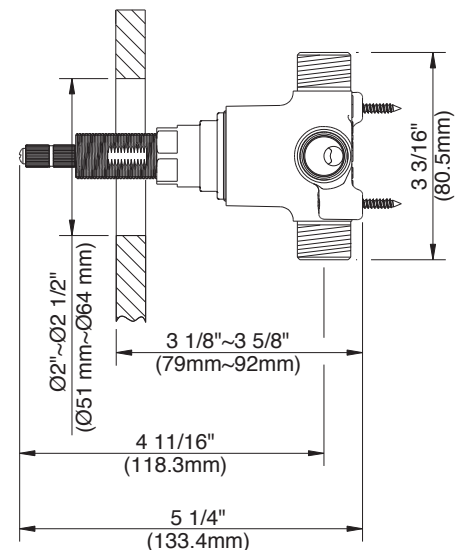
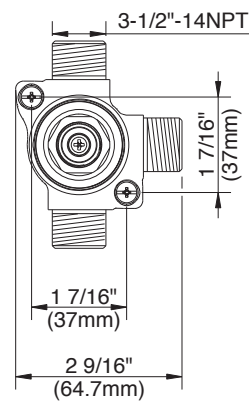
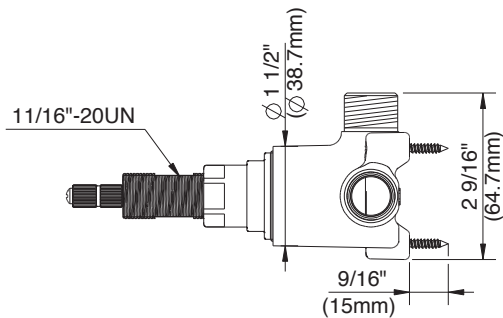
- Soupape à trois orifices pour jusqu'à deux sorties de douche
- Inverseur à deux sorties et quatre positions (Pause, B, AB, A)
- Raccords mixtes IPS/cuivre soudés de 1/2 po
- Utilisation avec les ensembles de garnitures de Gerber (vendus séparément)

#### - Utilisation des orifices de sortie



Position de la poignée	Orifice
1	Pause
2	B
3	A+B
4	A

#### Normes et certifications



Renseignements pour la soumission :

Nom : \_\_\_\_\_

Entrepreneur : \_\_\_\_\_

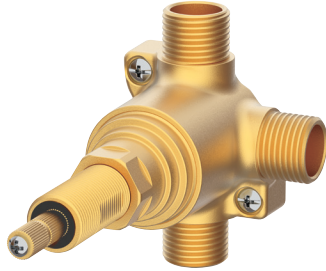
Emplacement : \_\_\_\_\_

Numéro de téléphone : \_\_\_\_\_

## Válvula desviadora de 4 posiciones de 1/2" de una manija

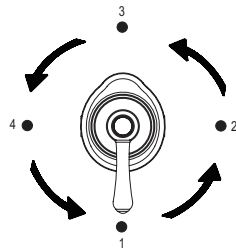
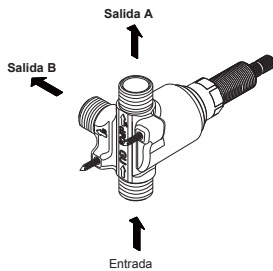
### ESPECIFICACIONES

#### Características/Beneficios



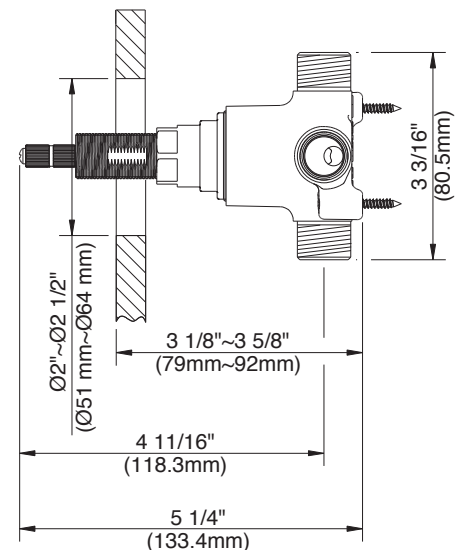
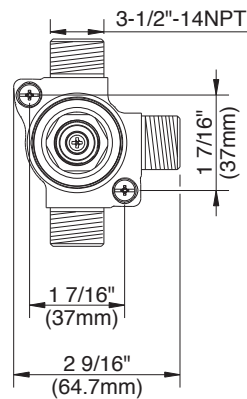
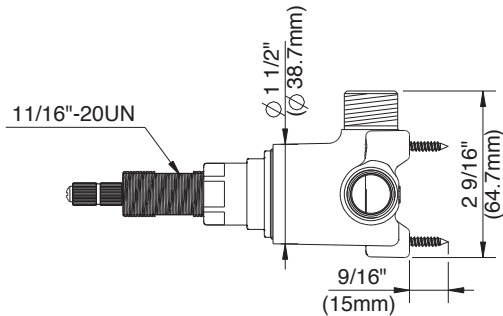
- Válvula de 3 vías que sirve hasta 2 salidas de ducha
- Válvula desviadora de 2 salidas y 4 posiciones (Pausa-B-AB-A)
- Vías soldadas combinadas de cobre/IPS de 1/2"
- Se usa con los kits de grifería de la serie Gerber (se venden por separado)

#### - Uso de la vía de descarga



Posición de la manija	Marca de la vía
1	Pause
2	B
3	A+B
4	A

#### Estándares y certificación



Información a presentar:

Nombre: \_\_\_\_\_  
 Ubicación: \_\_\_\_\_

Contratista: \_\_\_\_\_  
 N.º de contacto: \_\_\_\_\_