

### SPECIFICATIONS



#### Features/Benefits

- 1.2 gpm (4.5 L/min) Maximum Aerator @ 60 psi
- Ball Valve
- 3 1/4" (82mm) Spout Height, 4" (101mm) Spout Length
- 3-Hole Installation
- 4 1/2" Center to Center Installation Range

#### Drain Type

G0040113W Less Drain Assembly

#### Available Color/Finishes

*Color tiles intended for reference only.*

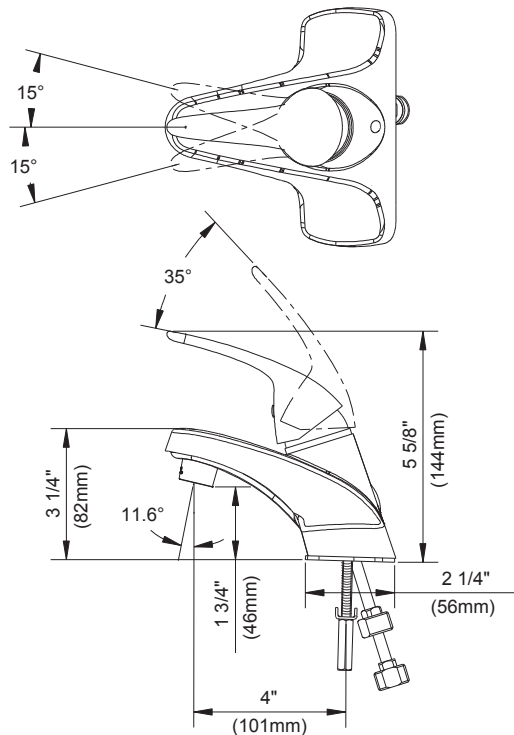
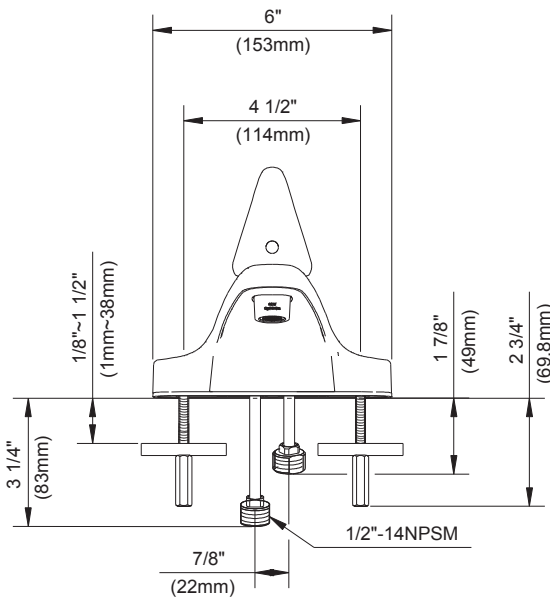
| Color                    | Code | Description |
|--------------------------|------|-------------|
| <input type="checkbox"/> |      | Chrome      |

#### Mount Type



#### Standards & Certifications

ASME A112.18.1/CSA B125.1  
NSF/ANSI/CAN 61: Q≤1  
NSF/ANSI/CAN 372  
ADA  
EPA WaterSense®  
California Energy Commission (CEC)



#### Submittal Information:

Name: \_\_\_\_\_  
Location: \_\_\_\_\_

Contractor: \_\_\_\_\_  
Contact #: \_\_\_\_\_

**CARACTÉRISTIQUES**



**Caractéristiques et avantages**

- Aérateur avec débit maximal de 1,2 gpm (4,5 L/min) à 60 psi
- Robinet à tournant sphérique
- Bec de 3 1/4 po (82mm) de hauteur, portée de 4 po (101mm)
- Installation à 3 trous
- Installation à entraxe de 4 1/2 po

**Type de drain**

G0040113W Sans drain

**Couleurs/finis offerts**

Les carrés de couleur ne sont fournis qu'à titre de référence seulement.

**Couleur Code Description**

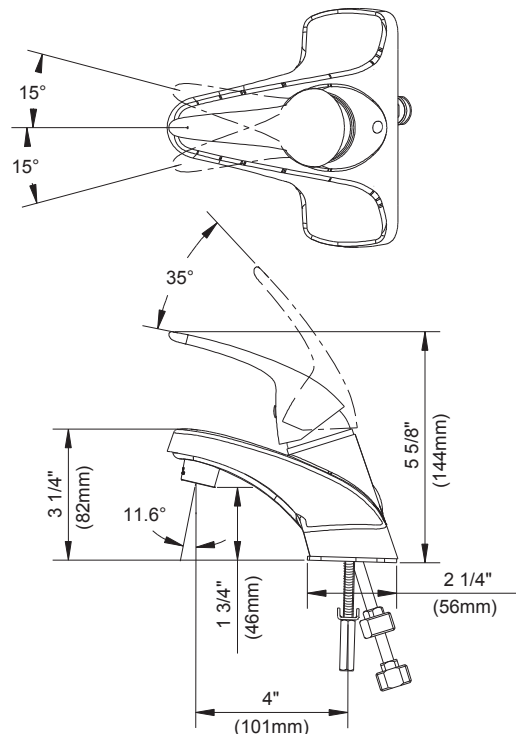
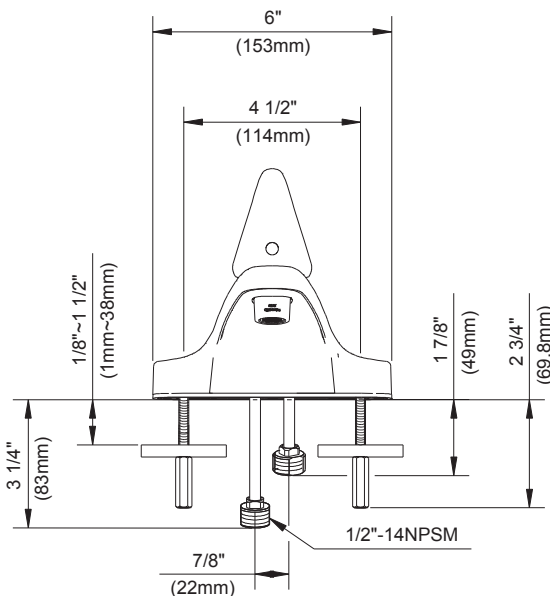
Chrome

**Type de montage**



**Normes et certifications**

ASME A112.18.1/CSA B125.1  
 NSF/ANSI/CAN 61: Q≤1  
 NSF/ANSI/CAN 372  
 ADA  
 EPA WaterSense<sup>MD</sup>  
 California Energy Commission (CEC)



Renseignements pour la soumission :

Nom : \_\_\_\_\_ Entrepreneur : \_\_\_\_\_  
 Emplacement : \_\_\_\_\_ Numéro de téléphone : \_\_\_\_\_

### ESPECIFICACIONES



#### Características/Beneficios

- Aireación máxima de 1.2 gpm (4.5 L/min) a 60 psi
- Válvula esférica
- Altura del caño de 3 1/4" (82mm) y alcance del caño de 4" (101mm)
- Instalación de 3 orificios
- Rango de instalación de centro a centro de 4 1/2"

#### Tipo de desagüe

G0040113W Conjunto sin desagüe

#### Colores/Acabados disponibles

Los cuadros de color son solo de referencia.

Color Código Descripción

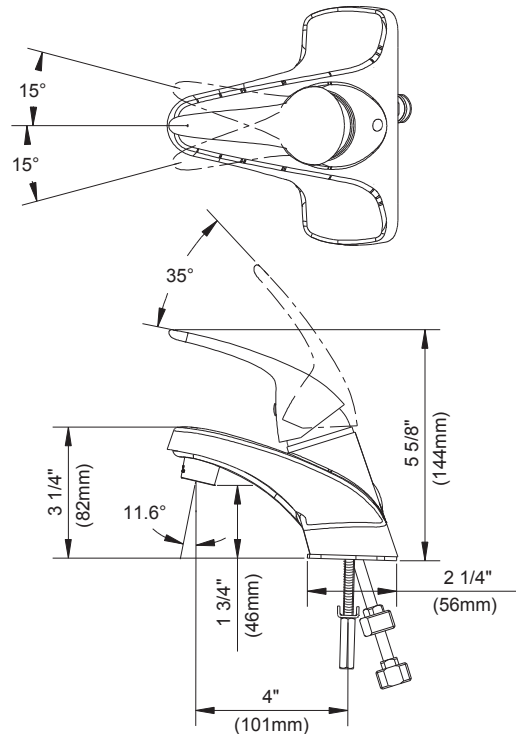
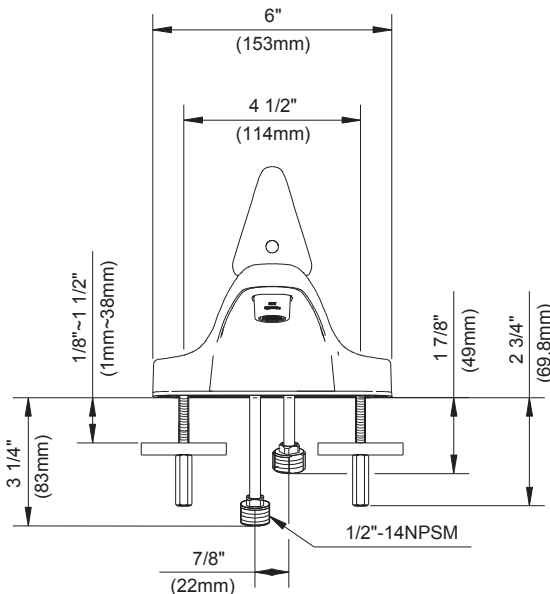
Cromo

#### Tipo de montaje



#### Estándares y certificación

ASME A112.18.1/CSA B125.1  
NSF/ANSI/CAN 61: Q<sub>s</sub>1  
NSF/ANSI/CAN 372  
EPA WaterSense®  
ADA  
Comisión de Energía de California (CEC)



#### Información a presentar:

Nombre: \_\_\_\_\_  
Ubicación: \_\_\_\_\_

Contratista: \_\_\_\_\_  
N.º de contacto: \_\_\_\_\_