

SPECIFICATIONS



Features/Benefits

- 1.2 Gpm (4.5 L/min) Maximum Aerator @ 60 Psi
- Ceramic Disc Cartridge, w/Temp Limit Stops
- 2 3/4" (71mm) Spout Height, 3 7/8" (98mm) Spout Length
- Includes Brass, 50/50 Pop-Up or Less Drain Drain Assembly with Color Matching Cap and Rough Brass Tailpiece or No Drain
- 3-Hole Installation
- 4 1/2" Center to Center Installation Range




G0040113

Drain Type

G0040113	Less Drain Assembly
G0040115	Brass Pop-Up
G0040116	50/50 Pop-Up

Available Color/Finishes

Color tiles intended for reference only.

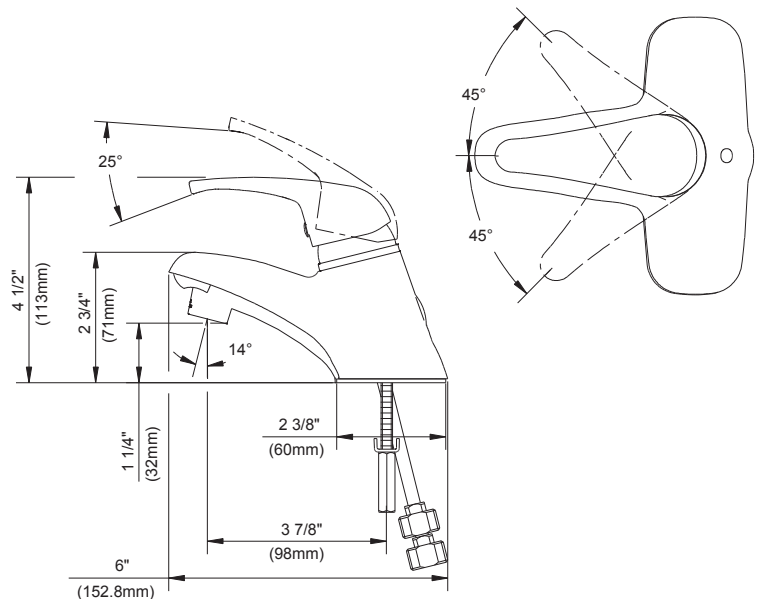
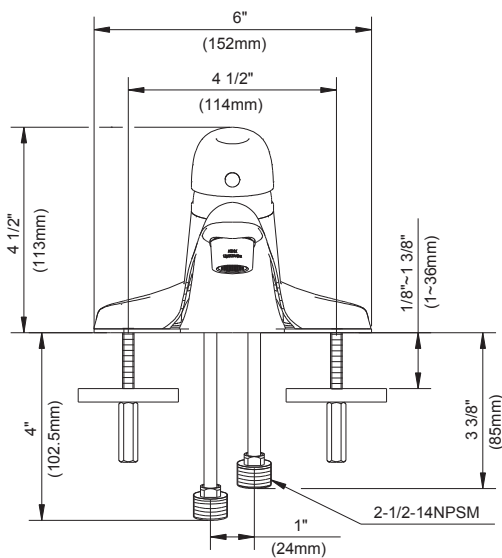
Color	Code	Description
		Chrome
		
	BN	Brushed Nickel

Mount Type



Standards & Certifications

ASME A112.18.1/CSA B125.1
 NSF/ANSI/CAN 61: Q≤1
 NSF/ANSI/CAN 372
 ADA
 EPA WaterSense®
 California Energy Commission (CEC)



Submittal Information:

Name: _____ Contractor: _____
 Location: _____ Contact #: _____

CARACTÉRISTIQUES



Caractéristiques et avantages

- Aérateur avec débit maximal de 1,2 gal/min (4,5 l/min) à 60 psi
- Cartouche à disque céramique, avec limitation de la température
- Bec de 2 3/4 po (71 mm) de hauteur, longueur de 3 7/8 po (98 mm)
- Sans drain ou avec vidange mécanique 50/50 ou en laiton, bouchon assorti et pièces de raccordement en laiton brut
- Installation à 3 trous
- Installation à entraxe de 4 1/2 po

G0040113

Type de drain

G0040113	Sans drain
G0040115	Vidange mécanique en laiton
G0040116	Vidange mécanique 50/50

Couleurs/finis offerts

Les carrés de couleur ne sont fournis qu'à titre de référence seulement.

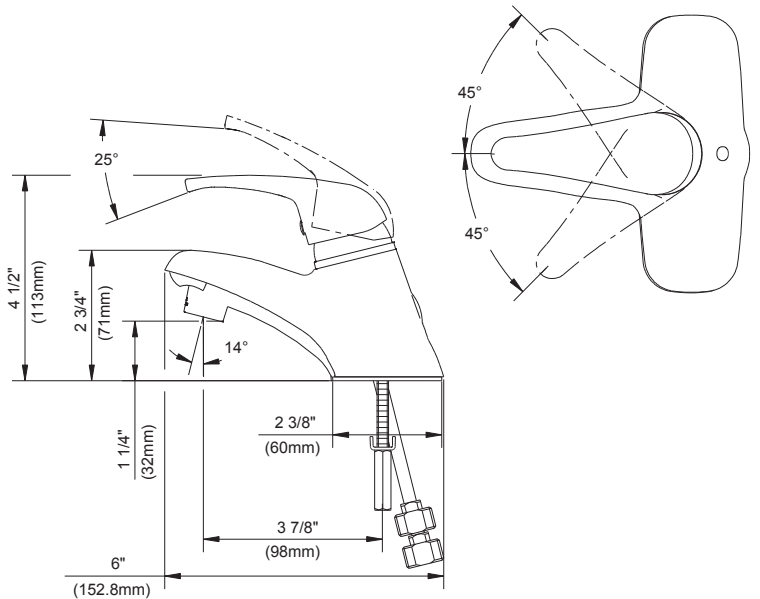
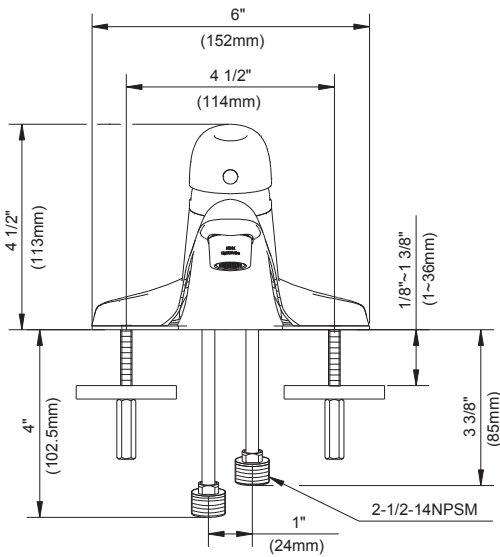
Couleur	Code	Description
<input type="checkbox"/>		Chrome
<input type="checkbox"/>	BN	Nickel Brossé

Type de montage



Normes et certifications

ASME A112.18.1/CSA B125.1
 NSF/ANSI/CAN 61: Q≤1
 NSF/ANSI/CAN 372
 ADA
 EPA WaterSense^{MD}
 California Energy Commission (CEC)



Renseignements pour la soumission :

Nom : _____
 Emplacement : _____

Entrepreneur : _____
 Numéro de téléphone : _____

ESPECIFICACIONES



Características/Beneficios

- Aireación máxima de 1.2 gpm (4.5 l/min) a 60 psi
- Cartucho de disco de cerámica con cierres del límite de temperatura
- Altura del caño de 2 3/4" (71 mm), longitud del caño de 3 7/8" (98 mm)
- Incluye conjunto de desagüe automático 50/50 de latón o sin desagüe con tapa del mismo color y cola resistente de latón o sin desagüe
- Instalación de tres orificios
- Rango de instalación de centro a centro de 4 1/2"

G0040113

Tipo de desagüe

G0040113	Conjunto sin desagüe
G0040115	Desagüe automático de latón
G0040116	Desagüe automático 50/50

Colores/Acabados disponibles Tipo de montaje Estándares y certificación

Los cuadros de color son solo de referencia.

Color	Código	Descripción
<input type="checkbox"/>		Cromo
<input type="checkbox"/>	BN	Níquel Cepillado



ASME A112.18.1/CSA B125.1

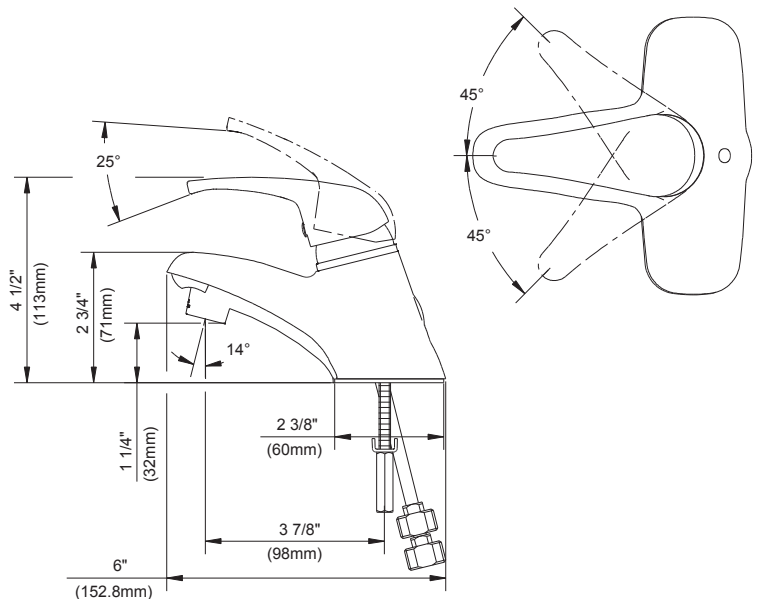
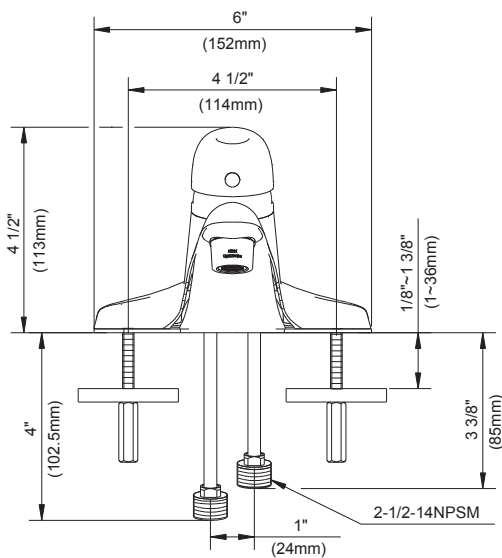
NSF/ANSI/CAN 61: Q≤1

NSF/ANSI/CAN 372

EPA WaterSense®

ADA

Comisión de Energía de California (CEC)



Información a presentar:

Nombre: _____

Ubicación: _____

Contratista: _____

N.º de contacto: _____