

## SPECIFICATIONS



### Features/Benefits

- Easily Adjustable GripLock® Weight
- 7 11/16" Spout Height, 6 3/4" Spout Reach
- 1.75 gpm (6.6 L/min) Max Flow @ 60 psi
- 2 Function Spray / Aerated Stream
- Ball Valve
- 360 Degree Swivel Spout
- Single or Three Hole Installation
- Optional Cover Plate Included

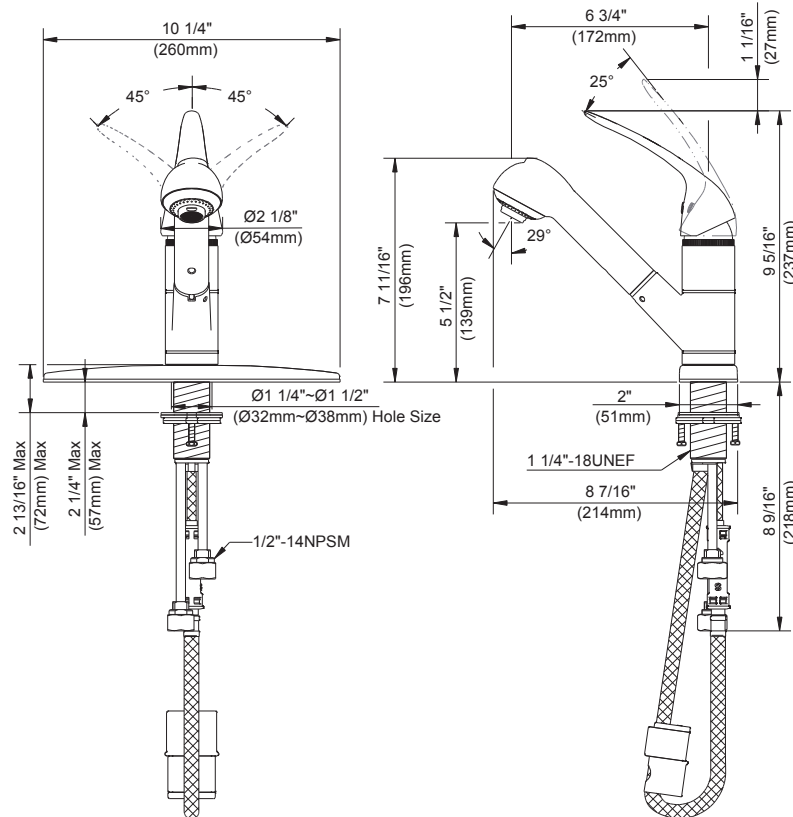
### Available Color/Finishes

Color tiles intended for reference only.

Color	Code	Description
<input type="checkbox"/>		Chrome

### Standards & Certifications

ASME A112.18.1/CSA B125.1  
 NSF/ANSI/CAN 61: Q≤1  
 NSF/ANSI/CAN 372  
 ADA  
 California Energy Commission (CEC)



### Submittal Information:

Name: \_\_\_\_\_  
 Location: \_\_\_\_\_

Contractor: \_\_\_\_\_  
 Contact #: \_\_\_\_\_

### CARACTÉRISTIQUES

#### Caractéristiques et avantages



- Poids GripLock<sup>MD</sup> facilement ajustable
- Bec de 7 11/16 po de hauteur, portée de 6 3/4 po
- Débit maximal de 1,75 gpm (6,6 L/min) à 60 psi
- Douchette à deux fonctions/jet aéré
- Robinet à tournant sphérique
- Bec pivotant à 360 degrés
- Installation à un ou trois trous
- Plaque d'appui en option comprise

#### Couleurs/finis offerts

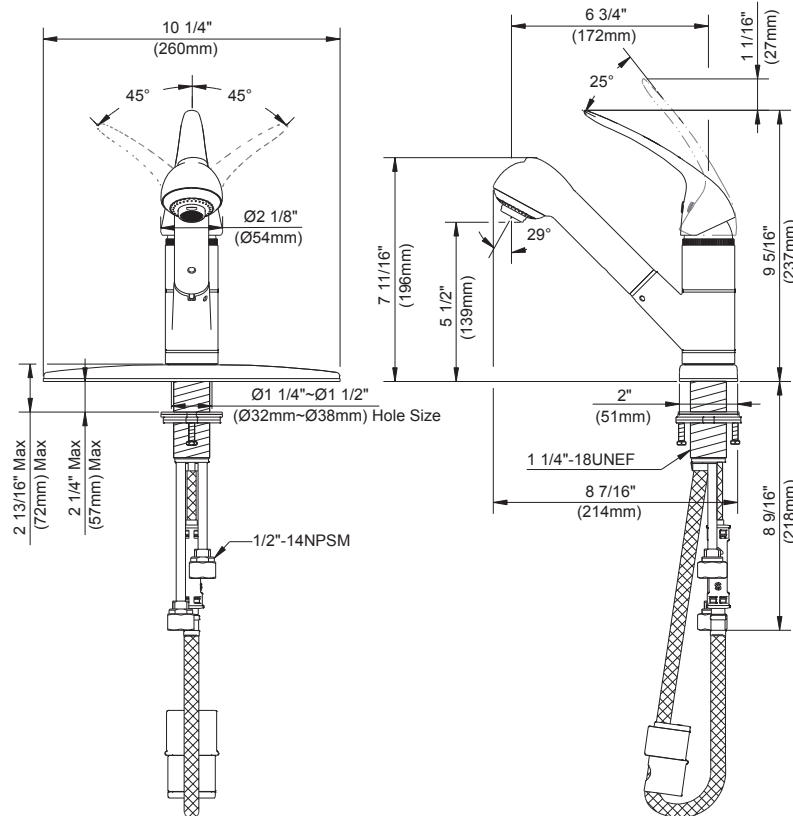
Les carrés de couleur ne sont fournis qu'à titre de référence seulement.

Couleur	Code	Description
<input type="checkbox"/>		Chrome



#### Normes et certifications

ASME A112.18.1/CSA B125.1  
NSF/ANSI/CAN 61: Q≤1  
NSF/ANSI/CAN 372  
ADA  
California Energy Commission (CEC)



Renseignements pour la soumission :

Nom : \_\_\_\_\_

Entrepreneur : \_\_\_\_\_

Emplacement : \_\_\_\_\_

Numéro de téléphone : \_\_\_\_\_

## ESPECIFICACIONES



### Características/Beneficios

- Peso GripLock® fácilmente ajustable
- Altura del caño de 7 11/16"; alcance del caño de 6 3/4"
- Flujo máximo de 1.75 gpm (6.6 L/min) a 60 psi
- Doble función de rociador/chorro aireado
- Válvula esférica
- Caño giratorio de 360 grados
- Instalación con uno o tres orificios
- Placa de cubierta opcional incluida

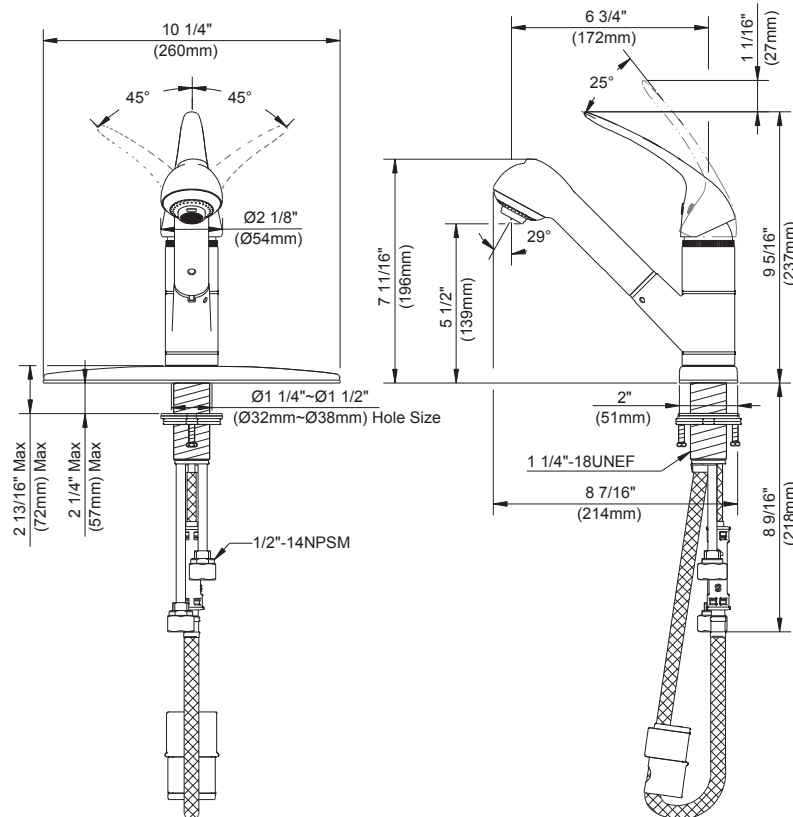
### Colores/Acabados disponibles

Los cuadros de color son solo de referencia.

Color	Código	Descripción
<input type="checkbox"/>		Cromo

### Estándares y certificación

ASME A112.18.1/CSA B125.1  
 NSF/ANSI/CAN 61: Q≤1  
 NSF/ANSI/CAN 372  
 ADA  
 Comisión de Energía de California (CEC)



Información a presentar:

Nombre: \_\_\_\_\_  
 Ubicación: \_\_\_\_\_

Contratista: \_\_\_\_\_  
 N.º de contacto: \_\_\_\_\_