

SPECIFICATIONS

Features/Benefits



- 1.2 gpm (4.5 L/min) Max Flow @ 60 psi with Aerated Water Stream
- Alternative Flow Rates Available with Spray Water Stream
 - 1.0 gpm (3.8 L/min) When Used with GA66G51250N Aerator
 - 0.5 gpm (1.9 L/min) When Used with GA66G51254N Aerator
- 4 3/4" (121mm) Spout Height, 4 5/16" (110mm) Spout Reach
- Ceramic Disc Cartridges
- 3-Hole Mount
- 6"- 12" Installation
- Optional Temperature Indicators Included

G0043375

Drain Type

G0043375	With 50/50 Touch Down Drain Assembly
G0043376	With Metal Touch Down Drain Assembly
G0043377	Without Drain

Available Color/Finishes

Color tiles intended for reference only.

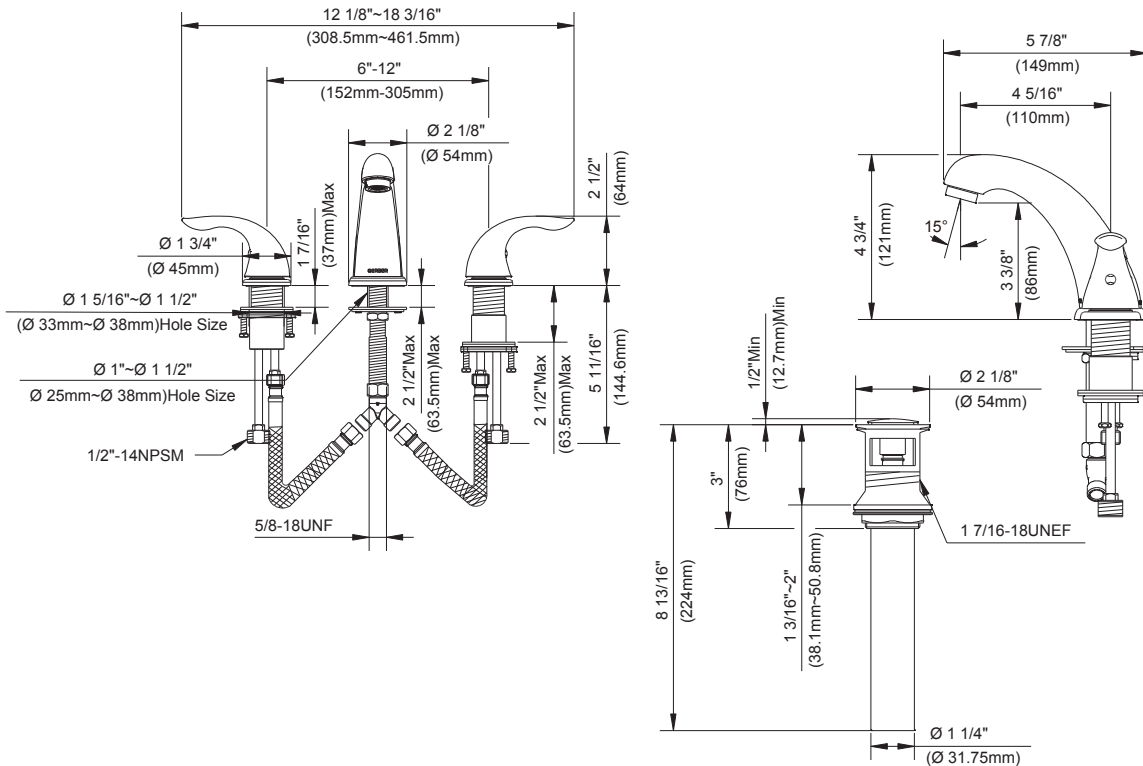
Color	Code	Description
		Chrome
	BN	Brushed Nickel

Mount Type



Standards & Certifications

ASME A112.18.1/CSA B125.1
 NSF/ANSI/CAN 61: Q≤1
 NSF/ANSI/CAN 372
 ADA
 EPA WaterSense®
 California Energy Commission (CEC)



Submittal Information:

Name: _____
 Location: _____

Contractor: _____
 Contact #: _____

CARACTÉRISTIQUES

Caractéristiques et avantages



- Débit maximal de 1,2 gal/min (4,5 l/min) à 60 psi avec jet d'eau aéré
- Autres débits disponibles avec le jet d'eau de la douchette
 - Débit de 1,0 gal/min (3,8 l/min) avec l'aérateur GA66G51250N
 - Débit de 0,5 gal/min (1,9 l/min) avec l'aérateur GA66G51254N
- Bec de 4 3/4 po (121 mm) de hauteur, portée de 4 5/16 po (110 mm)
- Cartouches à disque céramique
- Montage à 3 trous
- Installation de 6 à 12 po
- Indicateurs de température en option compris

G0043375

Type de drain

G0043375	Avec actionneur par pression 50/50
G0043376	Avec actionneur par pression en métal
G0043377	Sans drain

Couleurs/finis offerts

Couleur	Code	Description
<input type="checkbox"/>		Chrome
<input type="checkbox"/>	BN	Nickel Brossé

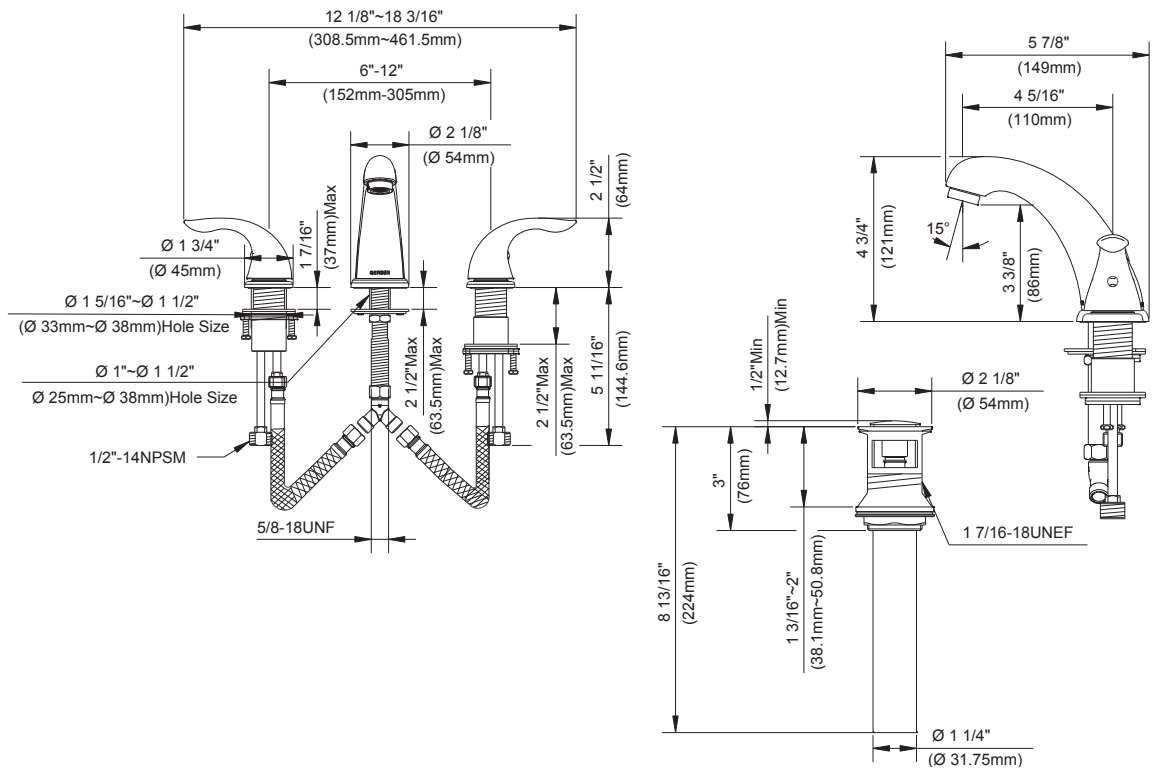
Type de montage



Normes et certifications

ASME A112.18.1/CSA B125.1
 NSF/ANSI/CAN 61: Q≤1
 NSF/ANSI/CAN 372
 ADA
 EPA WaterSense^{MD}
 California Energy Commission (CEC)

Les carrés de couleur ne sont fournis qu'à titre de référence seulement.



Renseignements pour la soumission :

Nom : _____
 Emplacement : _____

Entrepreneur : _____
 Numéro de téléphone : _____

ESPECIFICACIONES



G0043375

Características/Beneficios

- Flujo máximo de 1.2 gpm (4.5 l/min) a 60 psi con chorro de agua aireado
- Caudales alternativos disponibles con chorro de agua tipo rociador
 - 1.0 gpm (3.8 l/min) cuando se usa con el aireador GA66G51250N
 - 0.5 gpm (1.9 l/min) cuando se usa con el aireador GA66G51254N
- Altura del caño de 4 3/4" (121 mm), alcance del caño de 4 5/16" (110 mm)
- Cartuchos de disco de cerámica
- Montaje de tres orificios
- Instalación de 6"- 12"
- Incluye indicadores de temperatura opcionales

Tipo de desagüe

G0043375	Con conjunto de desagüe touch down 50/50
G0043376	Conjunto con desagüe touch down de metal
G0043377	Sin desagüe

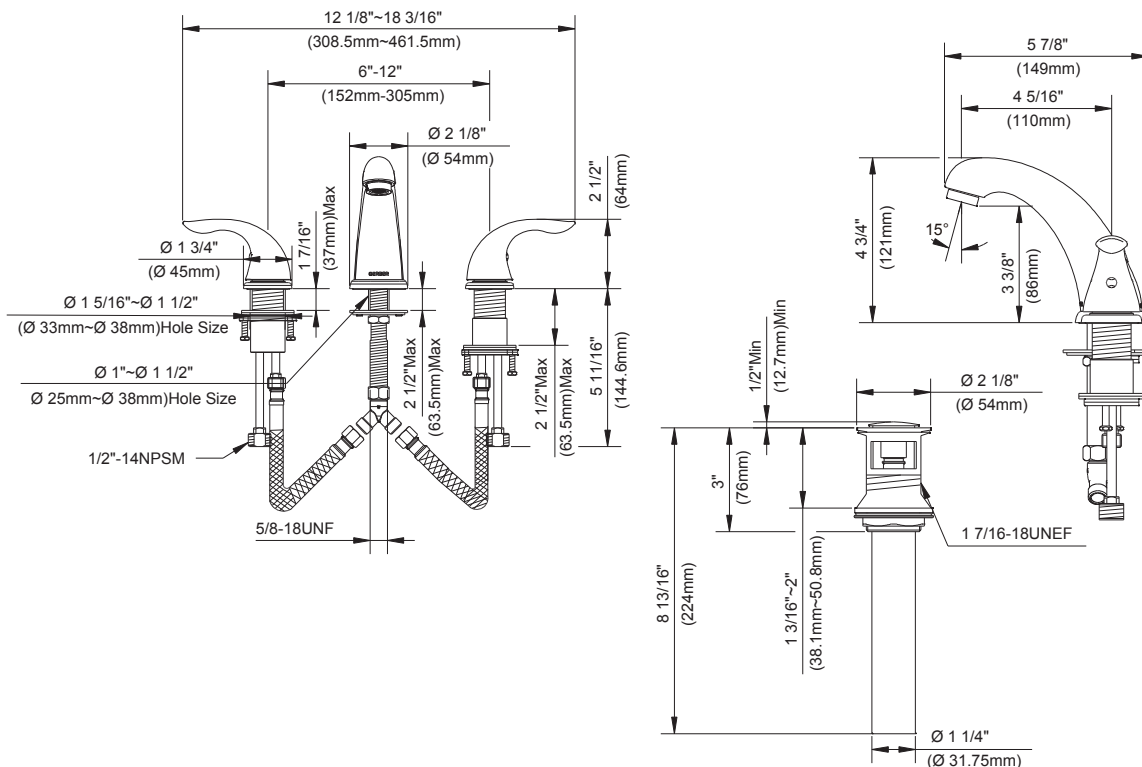
Colores/Acabados disponibles Tipo de montaje Estándares y certificación

Los cuadros de color son solo de referencia.

Color	Código	Descripción
<input type="checkbox"/>		Cromo
<input type="checkbox"/>	BN	Níquel Cepillado



ASME A112.18.1/CSA B125.1
 NSF/ANSI/CAN 61: Q≤1
 NSF/ANSI/CAN 372
 EPA WaterSense®
 ADA
 Comisión de Energía de California (CEC)



Información a presentar:

Nombre: _____
 Ubicación: _____

Contratista: _____
 N.º de contacto: _____