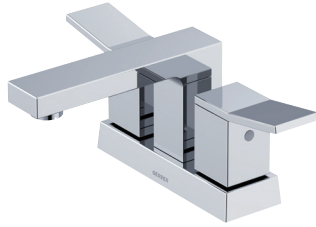


Two Handle Centerset Lavatory Faucet

SPECIFICATIONS




Features/Benefits



- 1.2 gpm (4.5 L/min) Max Flow @ 60 psi with Laminar Water Stream
- Alternative Flow Rates Available with Spray Water Stream
 - 1.0 gpm (3.8 L/min) When Used with DA613082N Aerator
 - 0.5 gpm (1.9 L/min) When Used with DA613081N Aerator
- 4 1/4" Spout Height, 4 3/4" Spout Reach
- Ceramic Disc Cartridge
- Includes Metal Touch Down Drain Assembly
- 3-Hole Mount
- Optional Temperature Indicators Included

Available Color/Finishes

Color tiles intended for reference only.

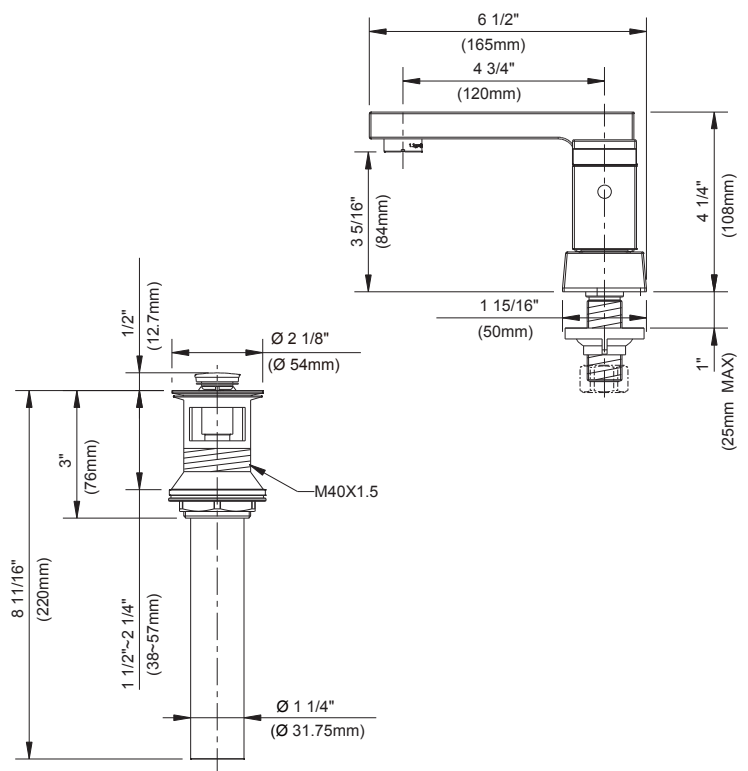
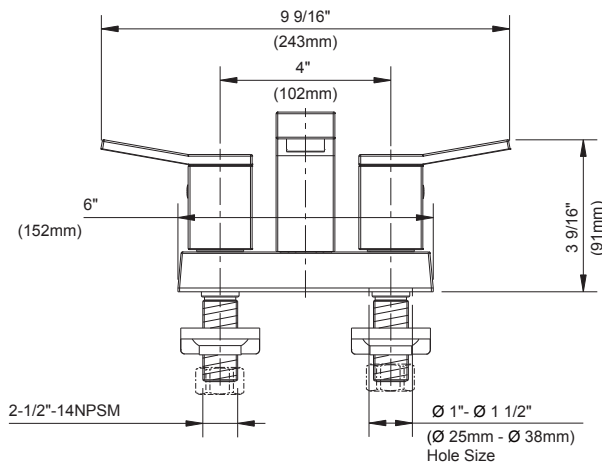
Color	Code	Description
		Chrome
	BN	Brushed Nickel
	BS	Satin Black

Mount Type



Standards & Certifications

ASME A112.18.1/CSA B125.1
 NSF/ANSI/CAN 61: Q≤1
 NSF/ANSI/CAN 372
 ADA
 EPA WaterSense®
 California Energy Commission (CEC)



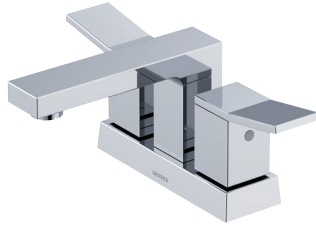
Submittal Information:

Name: _____
 Location: _____

Contractor: _____
 Contact #: _____

CARACTÉRISTIQUES

Caractéristiques et avantages



- Débit maximal de 1,2 gpm (4,5 L/min) à 60 psi avec jet d'eau laminaire
- Autres débits disponibles avec le jet d'eau de la douchette
 - Débit de 1,0 gpm (3,8 L/min) avec l'aérateur DA613082N
 - Débit de 0,5 gpm (1,9 L/min) avec l'aérateur DA613081N
- Bec de 4 1/4 po de hauteur, portée de 4 3/4 po
- Cartouche à disque céramique
- Actionneur par pression en métal compris
- Montage à 3 trous
- Indicateurs de température en option compris

Couleurs/finis offerts

Type de montage

Normes et certifications

Les carrés de couleur ne sont fournis qu'à titre de référence seulement.

Couleur Code Description

		Chrome
		BN Nickel Brossé
		BS Noir Satiné



ASME A112.18.1/CSA B125.1

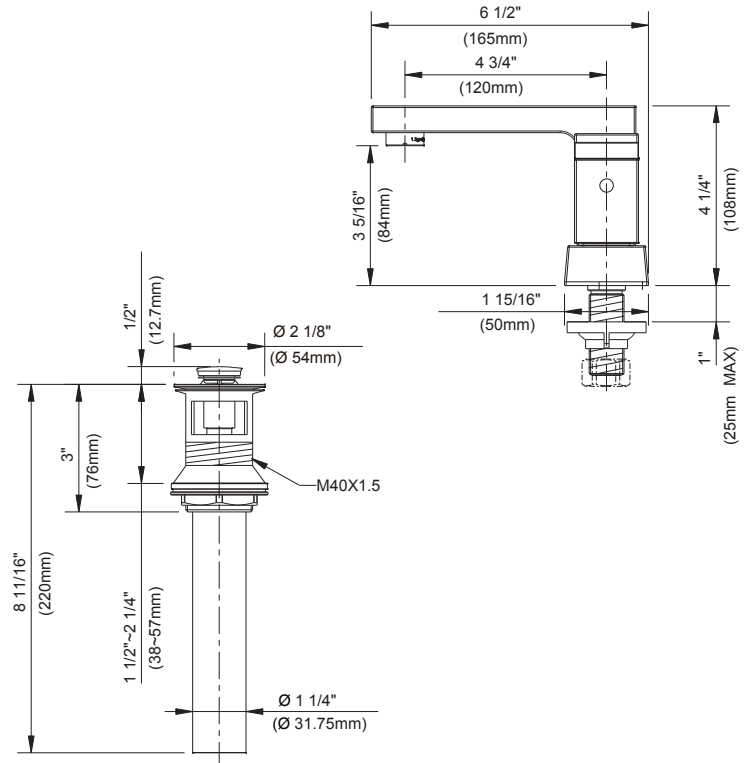
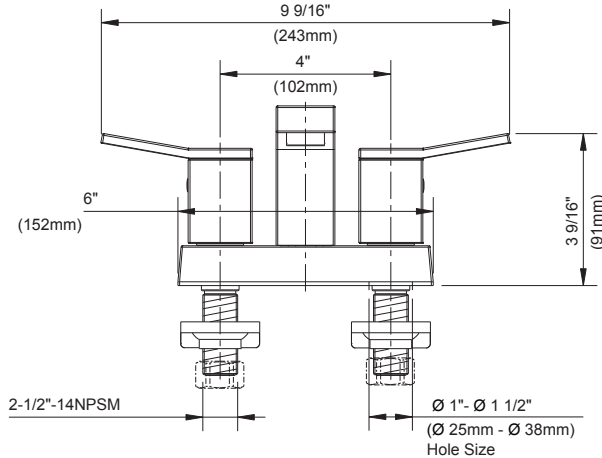
NSF/ANSI/CAN 61: Q_s1

NSF/ANSI/CAN 372

ADA

EPA WaterSense^{MD}

California Energy Commission (CEC)



Renseignements pour la soumission :

Nom : _____

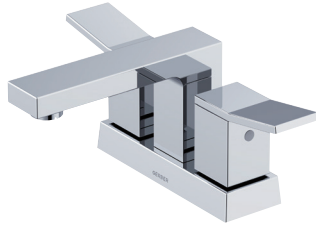
Entrepreneur : _____

Emplacement : _____

Numéro de téléphone : _____

ESPECIFICACIONES

Características/Beneficios



- Flujo máximo de 1.2 gpm (4.5 L/min) a 60 psi con chorro de agua laminar
- Caudales alternativos disponibles con chorro de agua tipo rociador
 - 1.0 gpm (3.8 L/min) cuando se usa con el aireador DA613082N
 - 0.5 gpm (1.9 L/min) cuando se usa con el aireador DA613081N
- Altura del caño de 4 1/4"; alcance del caño de 4 3/4"
- Cartucho de disco de cerámica
- Incluye conjunto con desagüe touch down de metal
- Montaje de tres orificios
- Incluye indicadores de temperatura opcionales

Colores/Acabados disponibles

Tipo de montaje

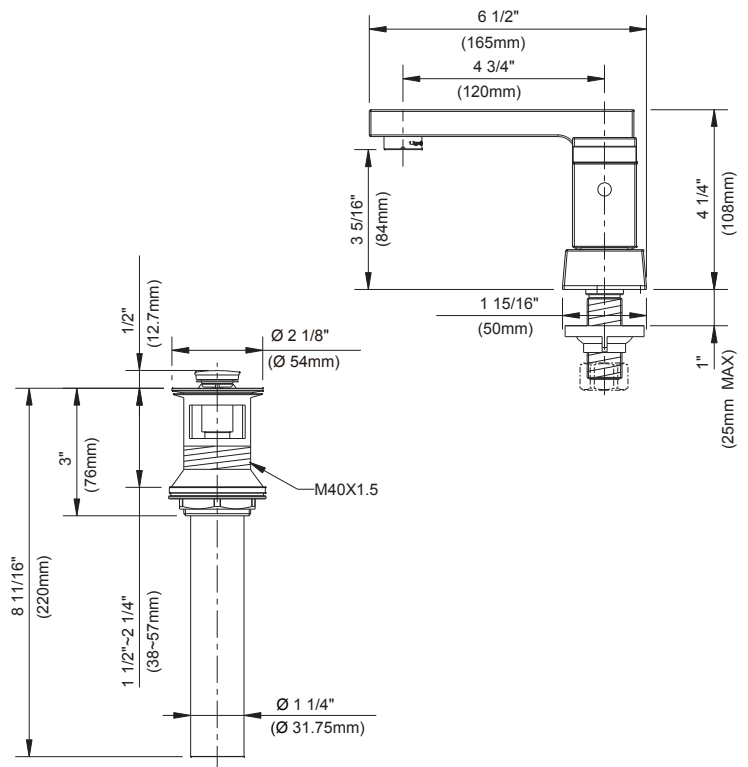
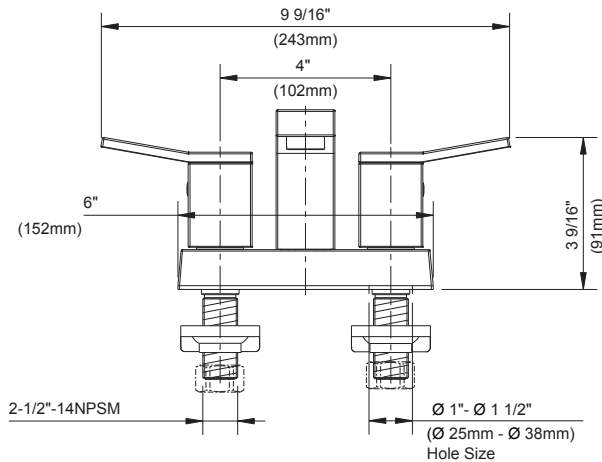
Estándares y certificación

Los cuadros de color son solo de referencia.

Color	Código	Descripción
		Cromo
	BN	Níquel Cepillado
	BS	Negro Satinado



ASME A112.18.1/CSA B125.1
 NSF/ANSI/CAN 61: Q_s1
 NSF/ANSI/CAN 372
 EPA WaterSense®
 ADA
 Comisión de Energía de California (CEC)



Información a presentar:

Nombre: _____
 Ubicación: _____

Contratista: _____
 N.º de contacto: _____