

SPECIFICATIONS



G0040024

Features/Benefits



- 1.2 gpm (4.5 L/min) Max Flow @ 60 psi with Bubble Water Stream
- Alternative Flow Rates Available
 - 1.0 gpm (3.8 L/min) with Bubble Water Stream When Used with GA50096661N Aerator
 - 0.5 gpm (1.9 L/min) with Spray Water Stream When Used with GA50096656N Aerator
- 3 5/8" (92mm) Spout Height, 4 7/16" (113mm) Spout Reach
- Ceramic Disc Cartridge
- Three Hole Mount

Drain Type

G0040024	With Metal Touch Down Drain Assembly
G0040025	With 50/50 Touch Down Drain Assembly
G0040028	With Pop Up Hole Less Drain Assembly

Available Color/Finishes

Color tiles intended for reference only.

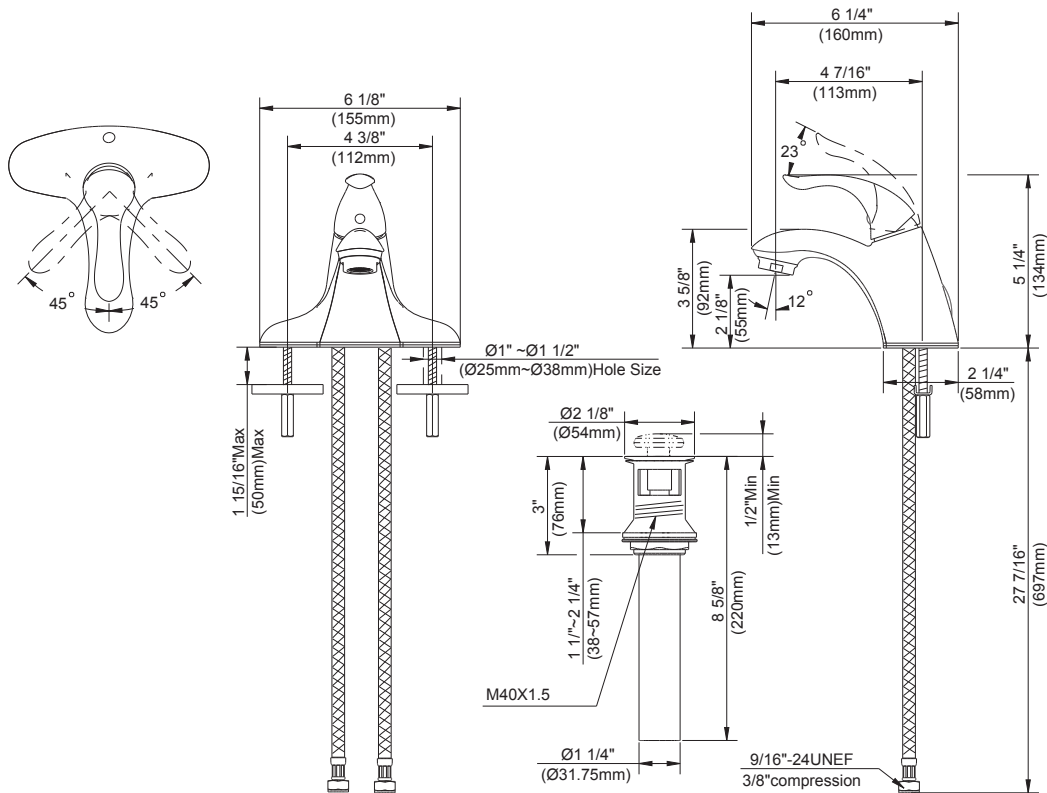
Color	Code	Description
		Chrome
	BN	Brushed Nickel

Mount Type



Standards & Certifications

ASME A112.18.1/CSA B125.1
 NSF/ANSI/CAN 61: Q_s1
 NSF/ANSI/CAN 372
 ADA
 EPA WaterSense®
 California Energy Commission (CEC)



Submittal Information:

Name: _____
 Location: _____

Contractor: _____
 Contact #: _____

CARACTÉRISTIQUES

Caractéristiques et avantages



- Débit maximal de 1,2 gal/min (4,5 l/min) à 60 psi avec écoulement à bulles
- Autres débits disponibles
 - 1,0 gal/min (3,8 l/min) avec écoulement à bulles si utilisé avec l'aérateur GA50096661N
 - Débit de 0,5 gal/min (1,9 l/min) du jet d'eau de la douchette si utilisée avec l'aérateur GA50096656N
- Bec de 3 5/8 po (92 mm) de hauteur, portée de 4 7/16 po (113 mm)
- Cartouche à disque céramique
- Montage à trois trous

G0040024

Type de drain

G0040024	Avec actionneur par pression en métal
G0040025	Avec actionneur par pression 50/50
G0040028	Avec vidange mécanique, sans drain

Couleurs/finis offerts

Type de montage

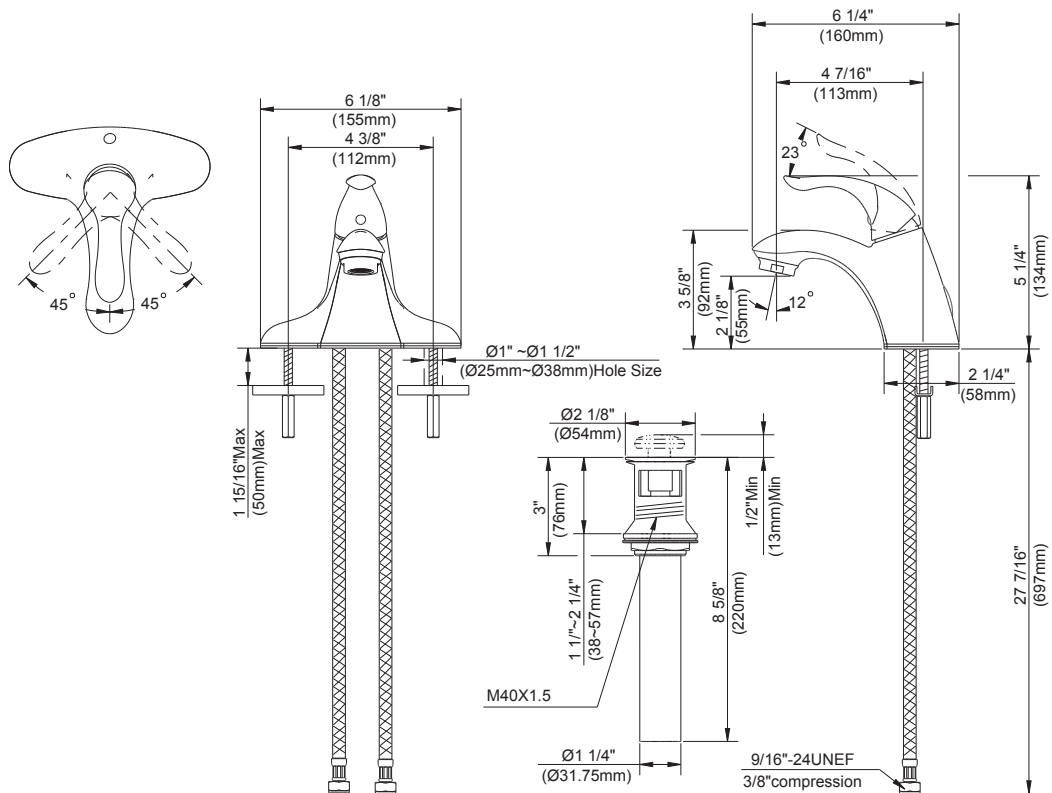
Normes et certifications

Les carrés de couleur ne sont fournis qu'à titre de référence seulement.

Couleur	Code	Description
<input type="checkbox"/>		Chrome
<input type="checkbox"/>	BN	Nickel Brossé



- ASME A112.18.1/CSA B125.1
- NSF/ANSI/CAN 61: Q≤1
- NSF/ANSI/CAN 372
- ADA
- EPA WaterSense^{MD}
- California Energy Commission (CEC)



Renseignements pour la soumission :

Nom : _____
 Emplacement : _____

Entrepreneur : _____
 Numéro de téléphone : _____

ESPECIFICACIONES



G0040024

Características/Beneficios

- Flujo máximo de 1.2 gpm (4.5 l/min) a 60 psi con chorro de agua de burbujas
- Caudales alternativos disponibles
 - 1.0 gpm (3.8 l/min) con chorro de agua de burbujas cuando se usa con el aireador GA50096661N
 - 0,5 gpm (1,9 l/min) con chorro de agua tipo rociador cuando se usa con el aireador GA50096656N
- Altura del caño de 3 5/8" (92 mm); alcance del caño de 4 7/16" (113 mm)
- Cartucho de disco de cerámica
- Montaje de tres orificios

Tipo de desagüe

G0040024	Conjunto con desagüe touch down de metal
G0040025	Con conjunto de desagüe touch down 50/50
G0040028	Con orificio de desagüe automático, sin conjunto de desagüe

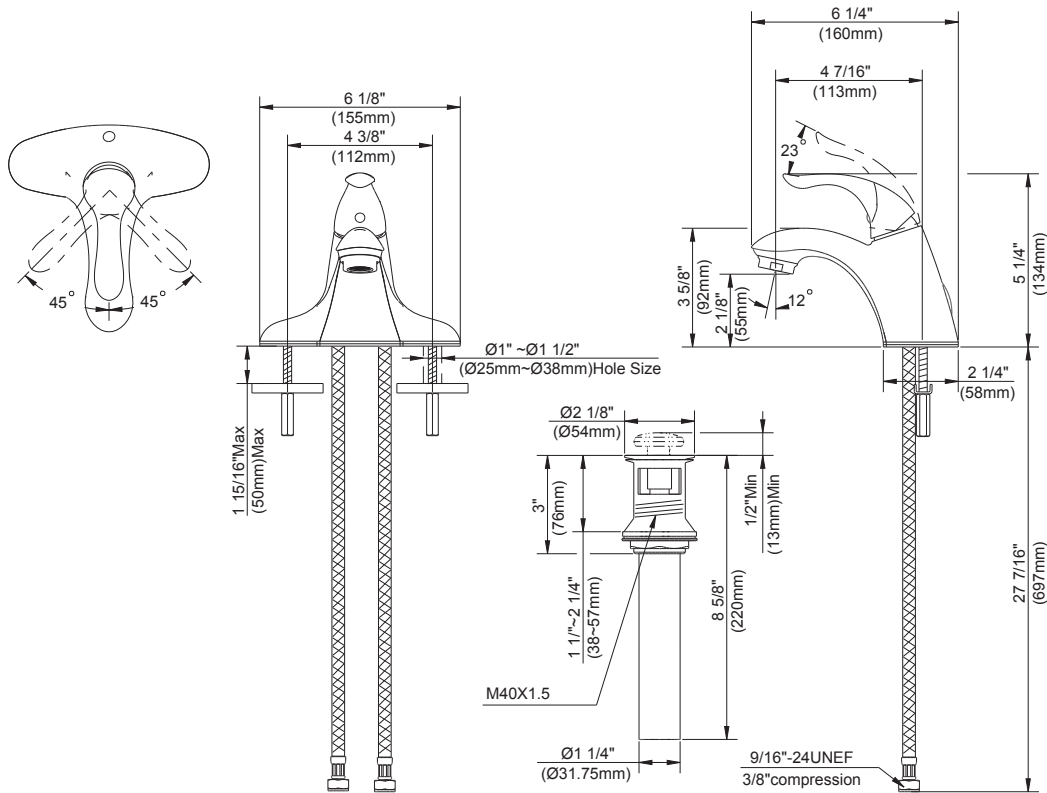
Colores/Acabados disponibles Tipo de montaje Estándares y certificación

Los cuadros de color son solo de referencia.

Color	Código	Descripción
<input type="checkbox"/>		Cromo
<input type="checkbox"/>	BN	Níquel Cepillado



ASME A112.18.1/CSA B125.1
 NSF/ANSI/CAN 61: Q≤1
 NSF/ANSI/CAN 372
 EPA WaterSense®
 ADA
 Comisión de Energía de California (CEC)



Información a presentar:

Nombre: _____
 Ubicación: _____

Contratista: _____
 N.º de contacto: _____