

SPECIFICATIONS







Features/Benefits

- SnapBack® Retraction System
- Easily Adjustable GripLock® Weight
- 16 7/8" Spout Height, 8 3/8" Spout Reach
- 1.75 gpm (6.6 L/min) Standard Using GA56804750N Spray Head
- Alternative Flow Rates Available with Spray / Aerated Water Stream
 - 1.5 gpm (5.7 L/min) When Used with GA56804752N Spray Head
- 2 Function Spray / Aerated Stream
- Ceramic Disc Cartridge
- 360 Degree Swivel Spout
- 3-Hole Installation

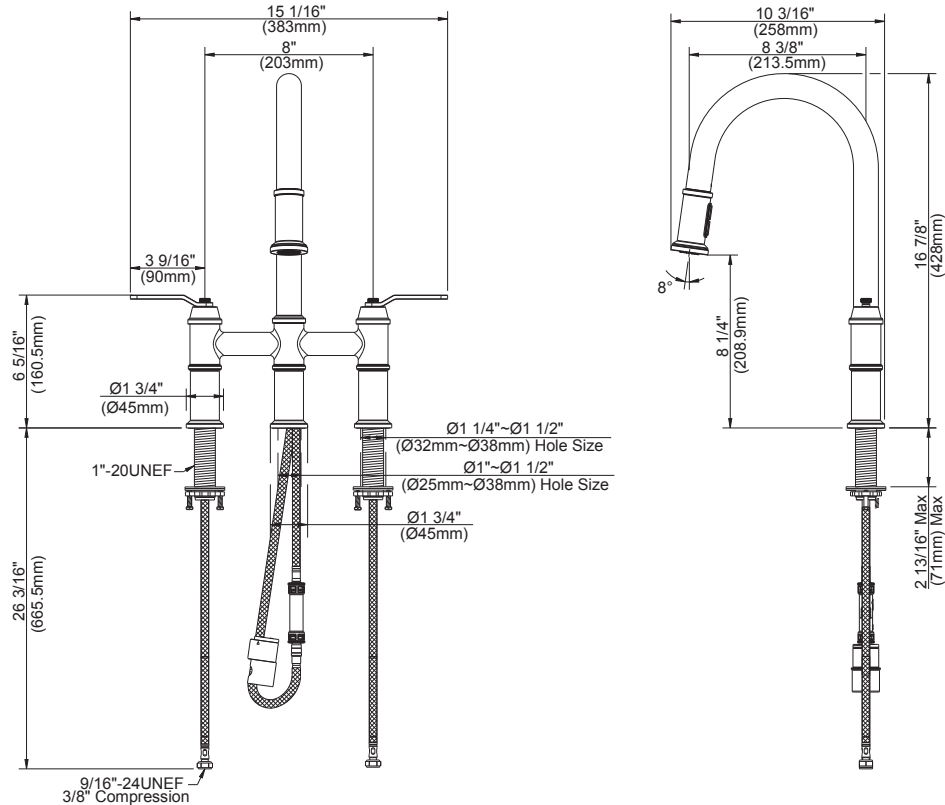
Available Color/Finishes

Color tiles intended for reference only.

Color	Code	Description
		Chrome
	SS	Stainless Steel
	BS	Satin Black
	BB	Brushed Bronze

Standards & Certifications

ASME A112.18.1/CSA B125.1
 NSF/ANSI/CAN 61: Q≤1
 NSF/ANSI/CAN 372
 ADA
 California Energy Commission (CEC)



Submittal Information:

Name: _____
 Location: _____

Contractor: _____
 Contact #: _____

CARACTÉRISTIQUES








Caractéristiques et avantages

- Système de rétraction SnapBack^{MD}
- Poids GripLock^{MD} facilement ajustable
- Bec de 16 7/8 po de hauteur, portée de 8 3/8" po
- Débit de 1,75 gal/min (6,6 l/min) standard avec la douchette GA56804750N
- Autres débits disponibles avec le jet d'eau/jet d'eau aéré de la douchette
 - Débit de 1,5 gal/min (5,7 l/min) avec la douchette GA56804752N
- Douchette à deux fonctions/jet aéré
- Cartouches à disque céramique
- Bec pivotant à 360 degrés
- Installation à 3 trous

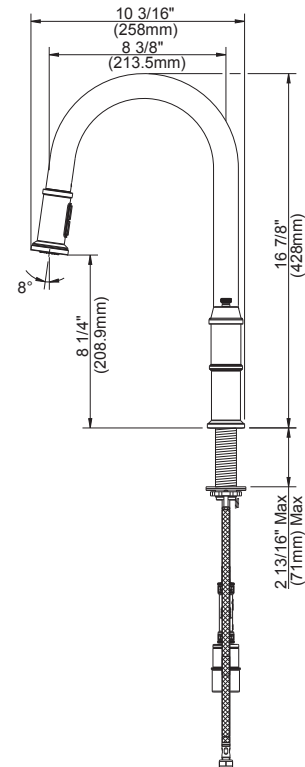
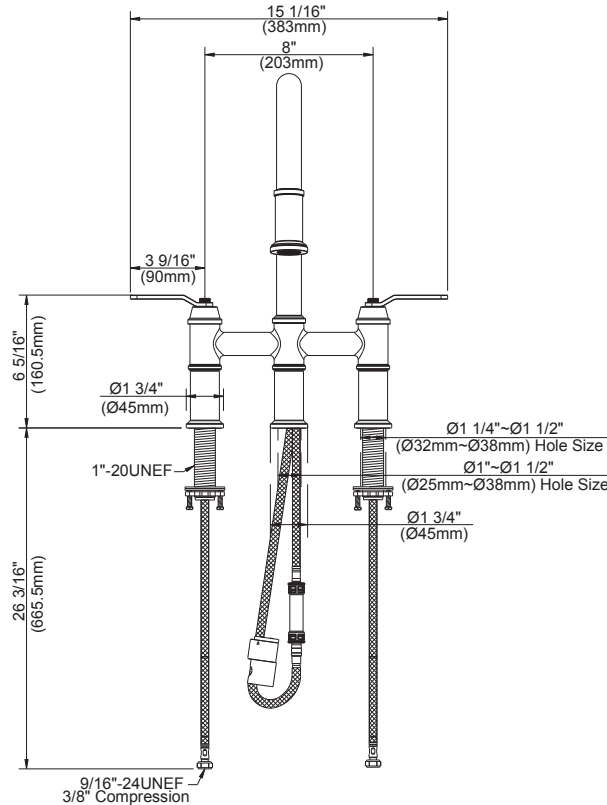
Couleurs/finis offerts

Les carrés de couleur ne sont fournis qu'à titre de référence seulement.

Couleur	Code	Description
		Chrome
		Chrome
	SS	Acier Inoxydable
	BS	Noir Satiné
	BB	Bronze Brossé

Normes et certifications

ASME A112.18.1/CSA B125.1
 NSF/ANSI/CAN 61: Q≤1
 NSF/ANSI/CAN 372
 ADA
 California Energy Commission (CEC)



Renseignements pour la soumission :

Nom : _____
 Emplacement : _____

Entrepreneur : _____
 Numéro de téléphone : _____

ESPECIFICACIONES



Características/Beneficios

- Sistema de retracción SnapBack®
- Peso GripLock® fácilmente ajustable
- Altura del caño de 16 7/8"; alcance del caño de 8 3/8"
- 1,75 gpm (6,6 l/min) estándar con cabezal rociador GA56804750N
- Caudales alternativos disponibles con chorro de agua tipo rociador/aireado
 - 1,5 gpm (5,7 l/min) cuando se usa con el cabezal rociador GA56804752N
- Doble función de rociador/chorro aireado
- Cartuchos de disco de cerámica
- Caño giratorio de 360 grados
- Instalación de 3 orificios

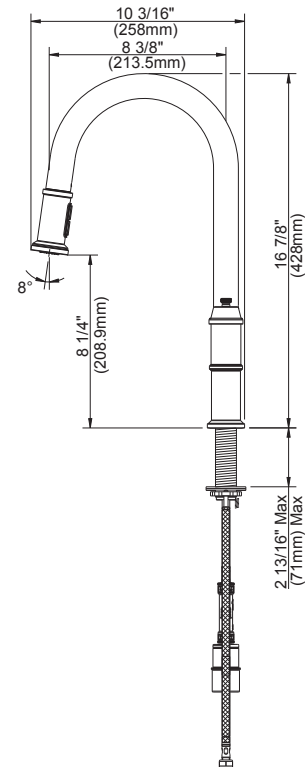
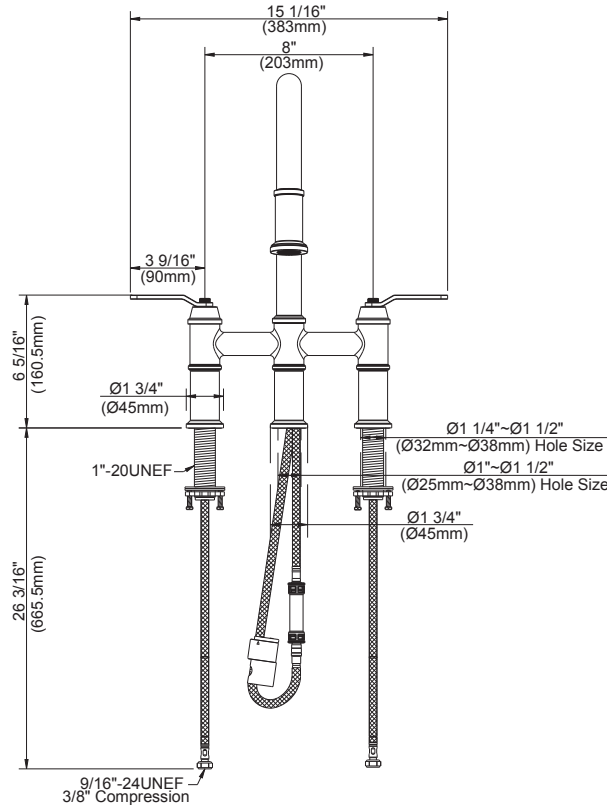
Colores/Acabados disponibles

Los cuadros de color son solo de referencia.

Color	Código	Descripción
		Cromo
	SS	Acero Inoxidable
	BS	Negro Satinado
	BB	Bronce Cepillado

Estándares y certificación

ASME A112.18.1/CSA B125.1
 NSF/ANSI/CAN 61: Q≤1
 NSF/ANSI/CAN 372
 ADA
 Comisión de Energía de California (CEC)



Información a presentar:

Nombre: _____
 Ubicación: _____

Contratista: _____
 N.º de contacto: _____