

SPECIFICATIONS



Features/Benefits

- Includes Cast Brass Valve Body on 6" Centers with Sliding Sleeve Escutcheon
- Includes Compression Cartridges
- 1.75 gpm (6.6 L/min) Max Flow @ 80 psi (G0049108)
- 6" Threaded Shower Arm
- Threaded Spout

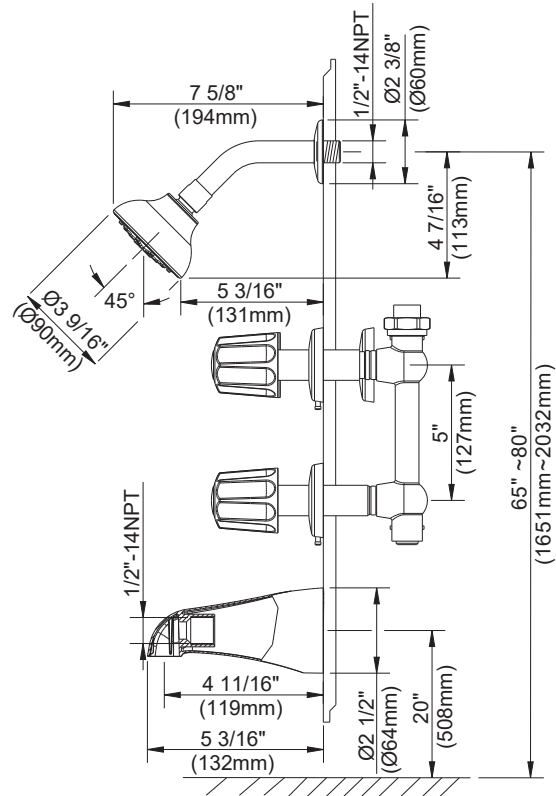
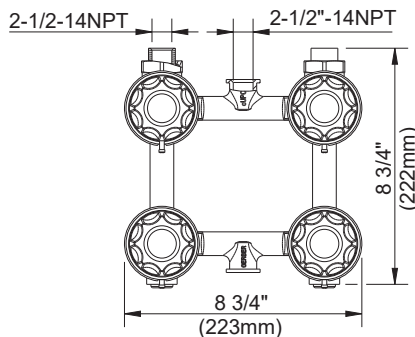
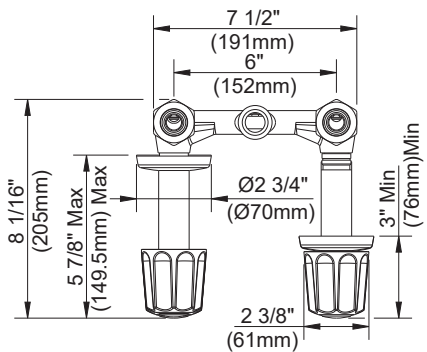
Available Color/Finishes

Color tiles intended for reference only.

Color	Code	Description
		Chrome

Standards & Certifications

ASME A112.18.1/CSA B125.1
 EPA WaterSense®
 California Energy Commission (CEC)



Submittal Information:

Name: _____
 Location: _____

Contractor: _____
 Contact #: _____

Raccords de baignoire et de douche à quatre poignées

CARACTÉRISTIQUES



Caractéristiques et avantages

- Corps de soupape en laiton coulé centré à 6 po avec plaque décorative coulissante
- Cartouches à compression comprises
- À débit maximal de 1,75 gpm (6,6 L/min) à 80 psi (G0049108)
- Bras de douche fileté de 6 po
- Bec fileté

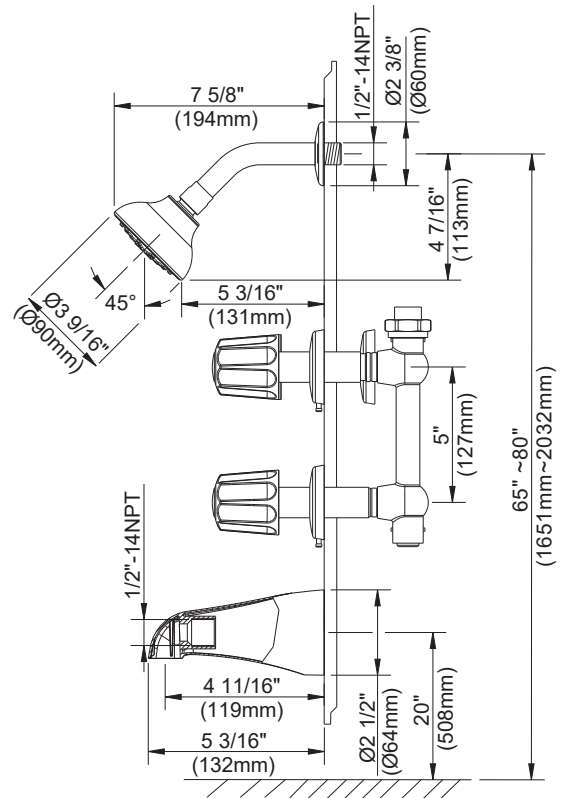
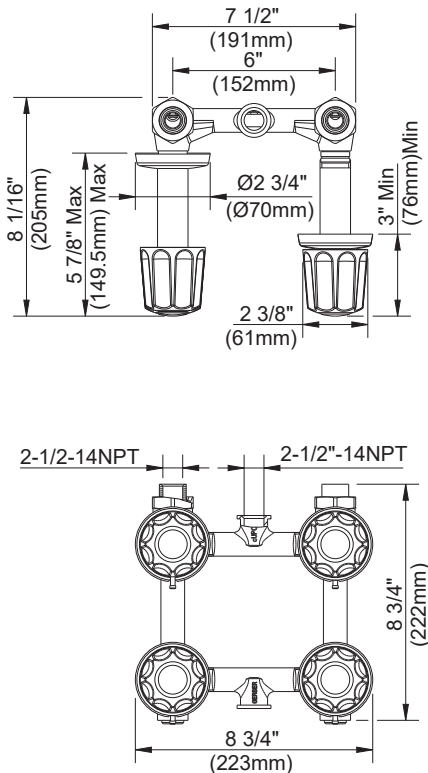
Couleurs/finis offerts

Les carrés de couleur ne sont fournis qu'à titre de référence seulement.

Couleur	Code	Description
<input type="checkbox"/>		Chrome

Normes et certifications

ASME A112.18.1/CSA B125.1
EPA WaterSense®
California Energy Commission (CEC)



Renseignements pour la soumission :

Nom : _____
Emplacement : _____

Entrepreneur : _____
Numéro de téléphone : _____

ESPECIFICACIONES



Características/Beneficios

- Incluye cuerpo de válvula de latón fundido sobre centros de 6" con escudete de manga deslizante
- Incluye cartuchos de compresión
- Flujo máximo de 1,75 gpm (6,6 l/min) a 80 psi (G0049108)
- Brazo de ducha roscado de 6"
- Caño roscado

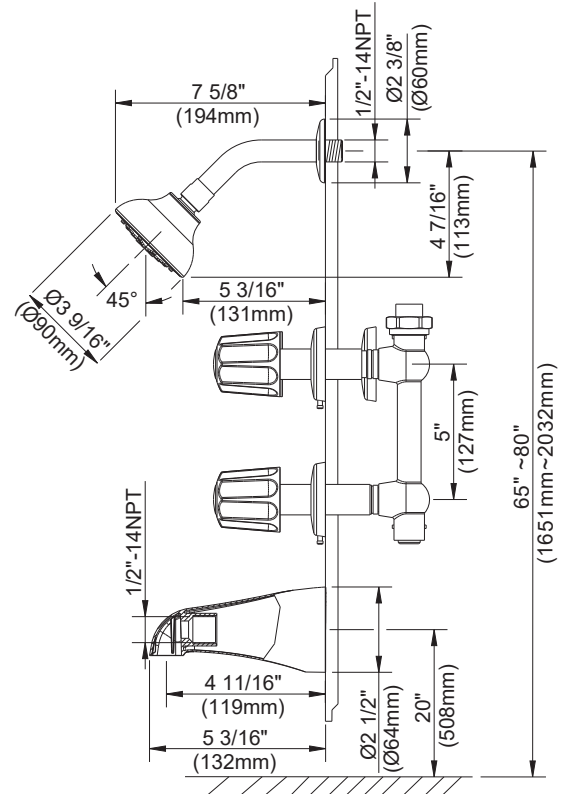
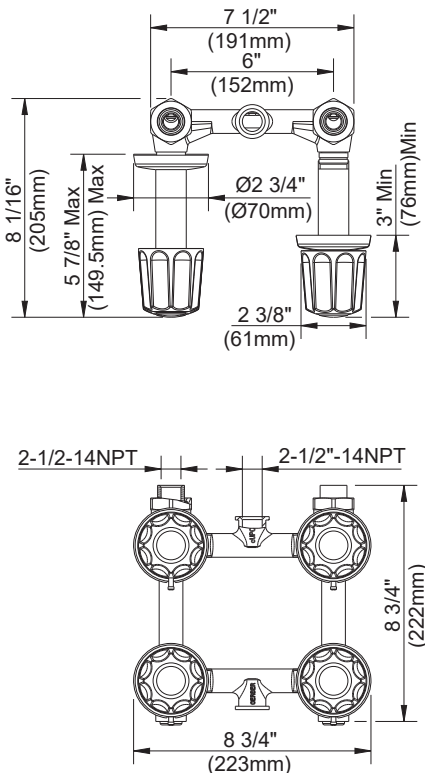
Colores/Acabados disponibles

Los cuadros de color son solo de referencia.

Color	Código	Descripción
		Cromo

Estándares y certificación

ASME A112.18.1/CSA B125.1
 EPA WaterSense®
 Comisión de Energía de California (CEC)



Información a presentar:

Nombre: _____
 Ubicación: _____

Contratista: _____
 N.º de contacto: _____