

SPECIFICATIONS



Features/Benefits

- 42 1/16" (1069mm) Spout Height, 9 1/16" (230mm) Spout Reach
- Requires Tub Filler Rough-In, D315000BT, Sold Separately
- Includes Ceramic Disc Pressure Balance Cartridge
- 1.75 gpm (6.6 L/min) Max Flow @ 80 psi (Hand Shower D465106)
- Includes 59" Metal Shower Hose (G469021)
- Traditional Floor Mount Tub Filler Trim Kit Less Handshower (D300157LHT)

Available Color/Finishes

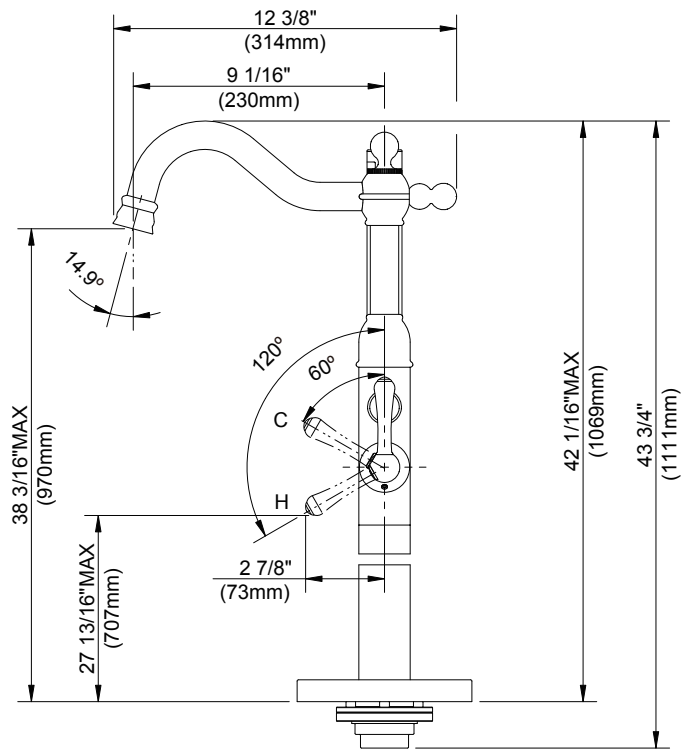
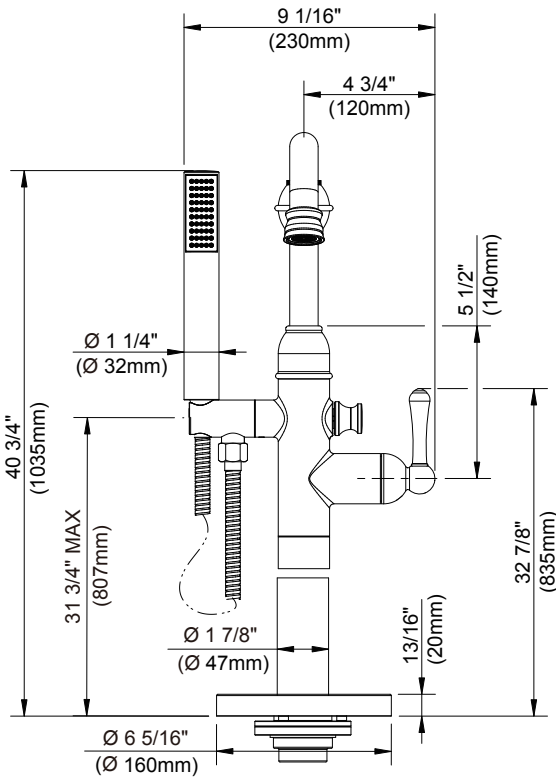
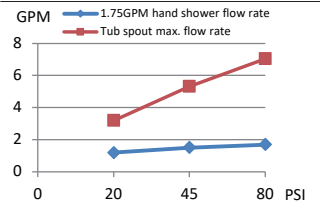
Color tiles intended for reference only.

| Color | Code | Description |
|---|------|----------------|
|  | | Chrome |
|  | BN | Brushed Nickel |
|  | BS | Satin Black |

Standards & Certifications

ASME A112.18.1/CSA B125.1
EPA WaterSense® for hand shower
ADA for lever handle control

Flow Rate



Submittal Information:

Name: _____
Location: _____

Contractor: _____
Contact #: _____

CARACTÉRISTIQUES



Caractéristiques et avantages

- Bec de 42 1/16 po (1069 mm) de hauteur, portée de 9 1/16 po (230 mm)
- Plomberie brute pour robinet de baignoire nécessaire, vendue séparément (D315000BT)
- Cartouche d'équilibrage de pression à disque en céramique comprise
- Débit maximal de 1,75 gal/min (6,6 l/min) à 80 psi (douchette D465106)
- Flexible de douche en métal de 59 po compris (G469021)
- Ensemble de garnitures traditionnelles à montage au sol pour baignoire, sans douchette (D300157LHT)

Couleurs/finis offerts

Les carrés de couleur ne sont fournis qu'à titre de référence seulement.

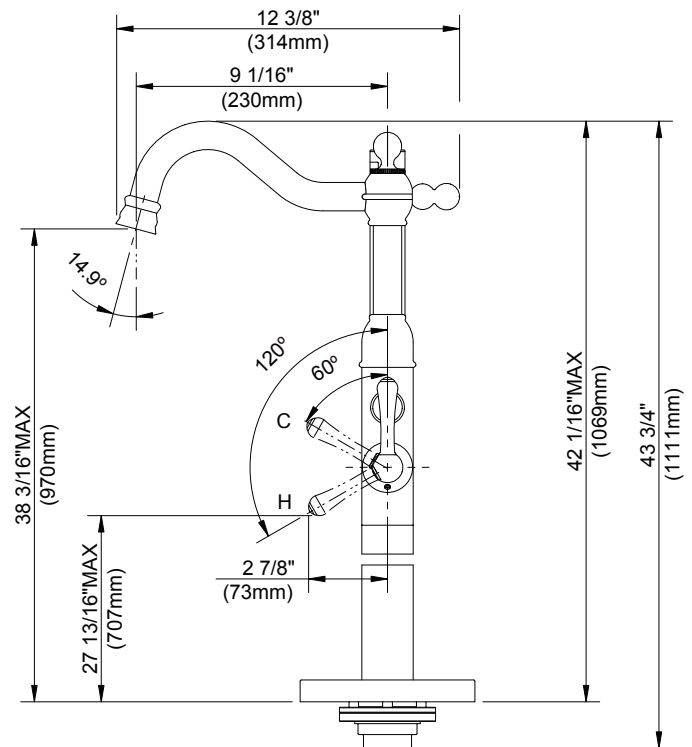
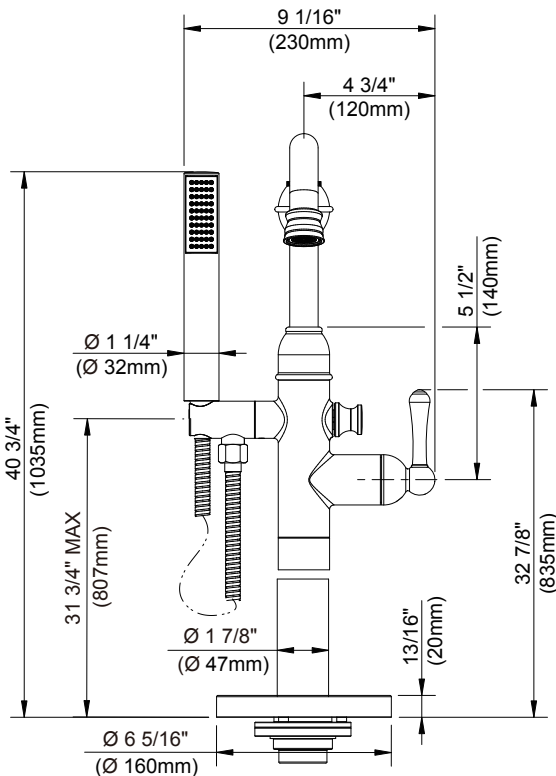
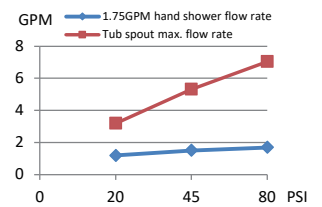
Couleur Code Description

| | | |
|--|----|---------------|
| | | Chrome |
| | BN | Nickel Brossé |
| | BS | Noir Satiné |

Normes et certifications

ASME A112.18.1/CSA B125.1
EPA WaterSenseMD pour la douchette
Conformité aux normes de l'ADA pour le contrôle des poignées à levier

Débit



Renseignements pour la soumission :

Nom : _____
Emplacement : _____

Entrepreneur : _____
Numéro de téléphone : _____

ESPECIFICACIONES



Características/Beneficios

- Altura del caño de 42 1/16" (1069 mm); alcance del caño de 9 1/16" (230 mm)
- Requiere válvula de empalme para el alimentador de bañera; D315000BT. Se vende por separado
- Incluye cartucho de balanceo de presión tipo disco de cerámica
- Flujo máximo de 1,75 gpm (6,6 l/min) a 80 psi (ducha de mano D465106)
- Incluye manguera de metal para ducha de 59" (G469021)
- Kit de alimentador de bañera montado a piso tradicional sin ducha manual (D300157LHT)

Colores/Acabados disponibles

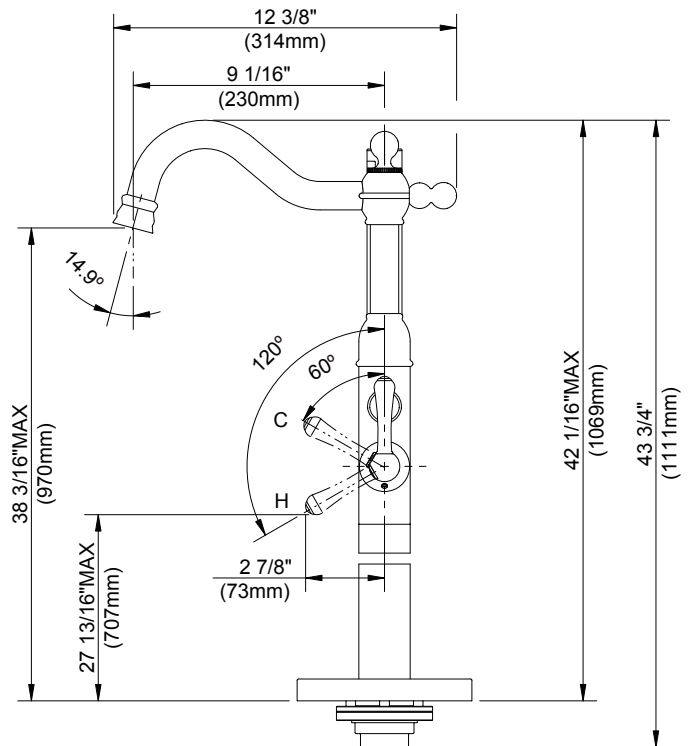
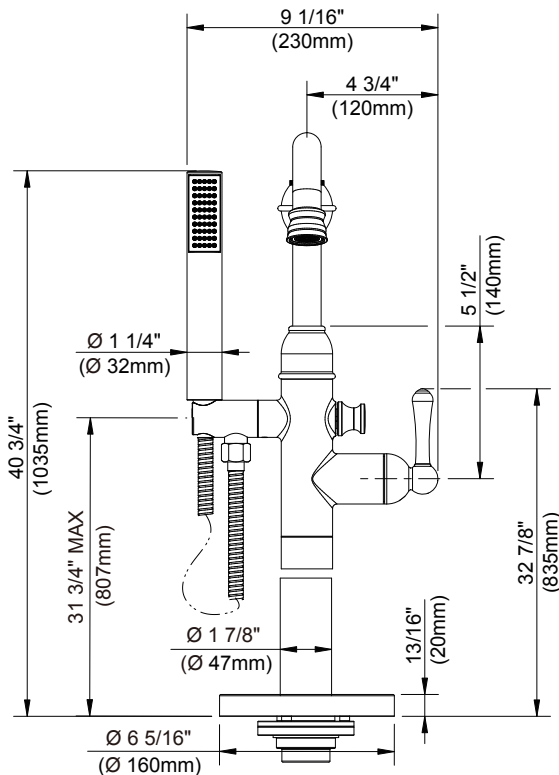
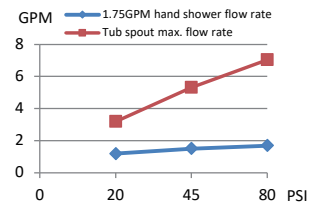
Los cuadros de color son solo de referencia.

| Color | Código | Descripción |
|-------|--------|------------------|
| | | Cromo |
| | BN | Níquel Cepillado |
| | BS | Negro Satinado |

Estándares y certificación

ASME A112.18.1/CSA B125.1
EPA WaterSense® para ducha de mano
Cumple con la ley ADA sobre el control de la manija de palanca

Caudal



Información a presentar:

Nombre: _____
Ubicación: _____

Contratista: _____
N.º de contacto: _____