

Straight Pattern Trim & Compression Valve

SPECIFICATIONS

Features/Benefits

- Straight Pattern Trims & Compression Valves
- Includes One Hot and One Cold Stems
- Cast Brass Valve Body with 1/2" Sweat Connections
- Includes Sliding Sleeve Escutcheons



SKU# Numbers

G004776183	Sweat, 1/2" Connections, Metal Handles
G074776183	Sweat, 1/2" Connections, Metal Fluted Handles

G004776183

Prefixes Available

07- Metal Fluted Handle

Suffixes Available

-83 Sliding Sleeve Escutcheon

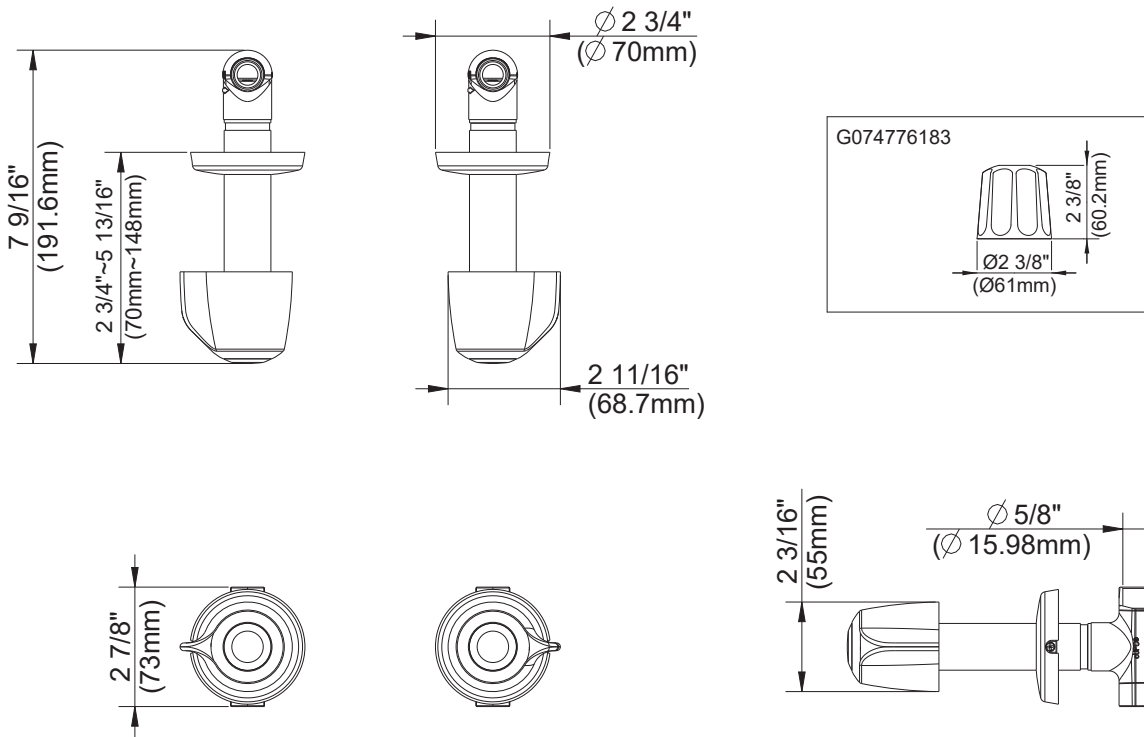
Available Color/Finishes

Color tiles intended for reference only.

Color	Code	Description
<input type="checkbox"/>		Chrome

Standards & Certifications

ASME A112.18.1/CSA B125.1
 NSF/ANSI/CAN 61-9: Q≤1
 NSF/ANSI/CAN 372
 ADA - G004776183 Only



Submittal Information:

Name: _____
 Location: _____

Contractor: _____
 Contact #: _____

CARACTÉRISTIQUES

Caractéristiques et avantages

- Garnitures à raccord droit et valves de compression
- Une tige pour eau chaude et une tige pour eau froide comprises
- Corps de valve en laiton coulé avec raccords soudés de 1/2 po
- Plaques décoratives coulissantes comprises



G004776183

N° d'article

- G004776183 Raccords soudés de 1/2 po, poignées en métal
 G074776183 Raccords soudés de 1/2 po, poignées cannelées en métal

Préfixes disponibles

07- Poignée cannelée en métal

Suffixes disponibles

-83 Plaque décorative coulissante

Couleurs/finis offerts

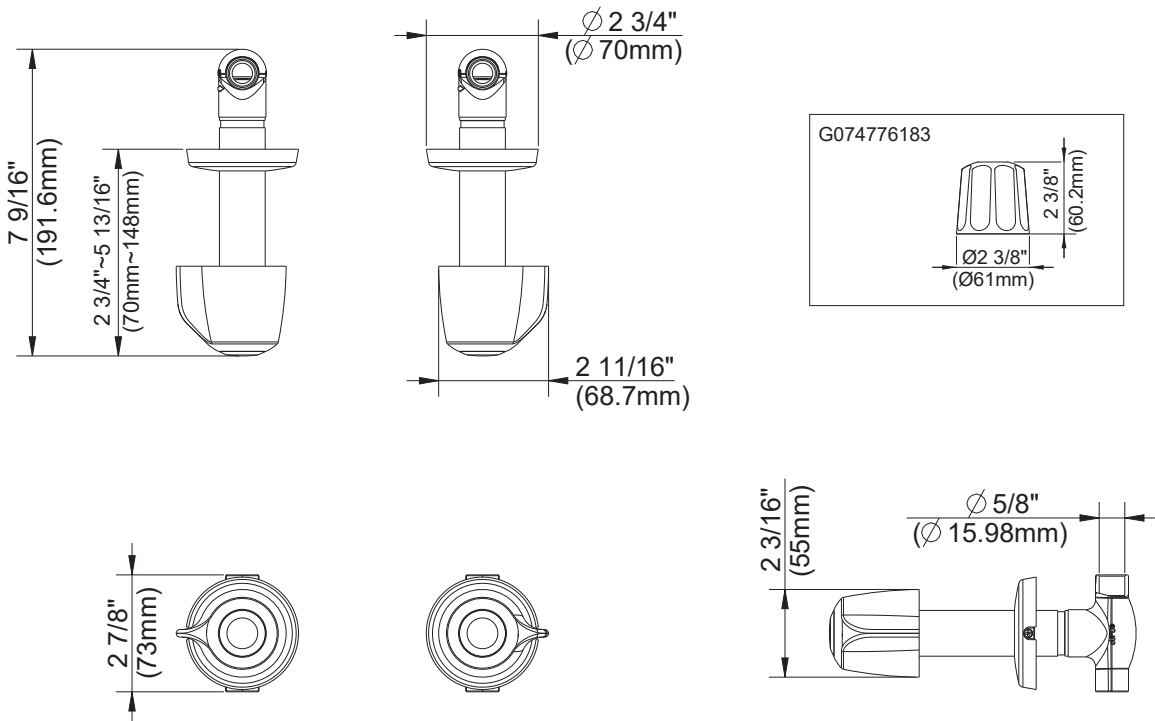
Les carrés de couleur ne sont fournis qu'à titre de référence seulement.

Couleur Code Description

Chrome

Normes et certifications

ASME A112.18.1/CSA B125.1
 NSF/ANSI/CAN 61-9: Q≤1
 NSF/ANSI/CAN 372
 ADA (G004776183 seulement)



Renseignements pour la soumission :

Nom : _____ Entrepreneur : _____
 Emplacement : _____ Numéro de téléphone : _____

Grifería de patrón recto y válvula de compresión

ESPECIFICACIONES

Características/Beneficios



- Griferías de patrón recto y válvulas de compresión
- Incluye un vástago caliente y un vástago frío
- Cuerpo de la válvula de latón fundido con conexiones soldadas de 1/2"
- Incluye escudetes de manga deslizante

Núm. de SKU

G004776183

G004776183	Conexiones soldadas de 1/2", manijas de metal
G074776183	Conexiones soldadas de 1/2", manijas estriadas de metal

Prefijos disponibles

07- Manija de metal estriado

Sufijos disponibles

-83 Escudete de manga deslizante

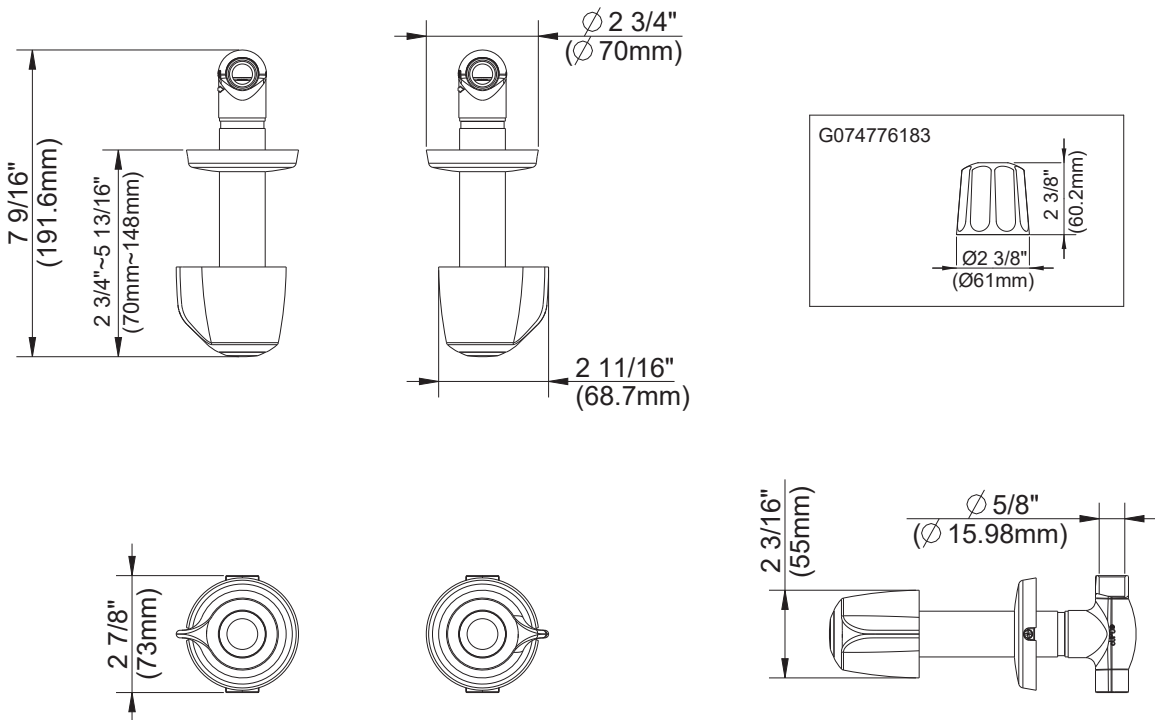
Colores/Acabados disponibles

Los cuadros de color son solo de referencia.

Color	Código	Descripción
<input type="checkbox"/>		Cromo

Estándares y certificación

ASME A112.18.1/CSA B125.1
NSF/ANSI/CAN 61-9: Q≤1
NSF/ANSI/CAN 372
ADA, solo G004776183



Información a presentar:

Nombre: _____
Ubicación: _____

Contratista: _____
N.º de contacto: _____