

**Single Handle Top Control Lavatory Faucet**

**SPECIFICATIONS**



**Features/Benefits**

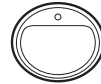
- 1.2 gpm (4.5 L/min) Max Flow @ 60 psi with Laminar Water Stream
- Alternative Flow Rates Available with Spray Water Stream
  - 1.0 gpm (3.8 L/min) When Used with DA613094N Aerator
  - 0.5 gpm (1.9 L/min) When Used with DA613093N Aerator
- 3 7/16" Spout Height, 4 3/4" Spout Reach
- Ceramic Disc Cartridge
- Includes Metal Pop-Up Drain Assembly
- Single Hole Mount
- Designed to Be Under 6" High in Open Position
- Optional Cover Plate, DA667229, Sold Separately
- Optional Temperature Indicator Included

**Available Color/Finishes**

*Color tiles intended for reference only.*

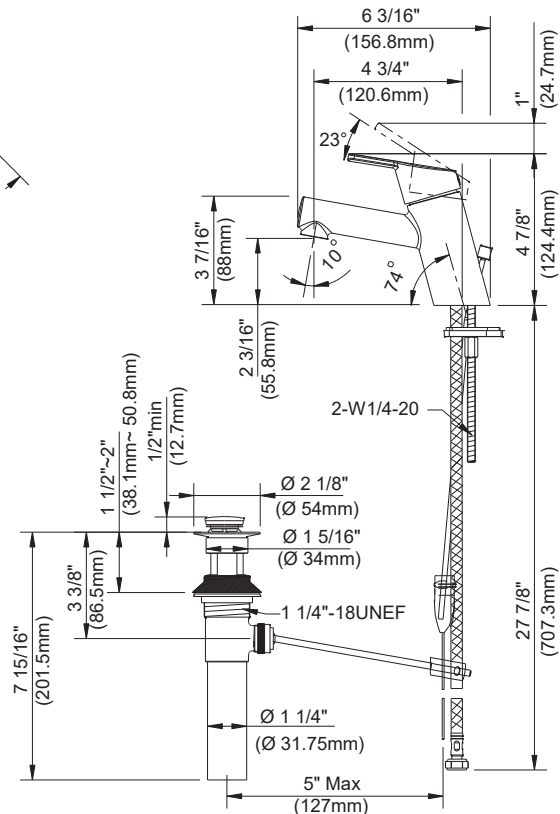
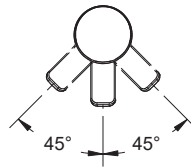
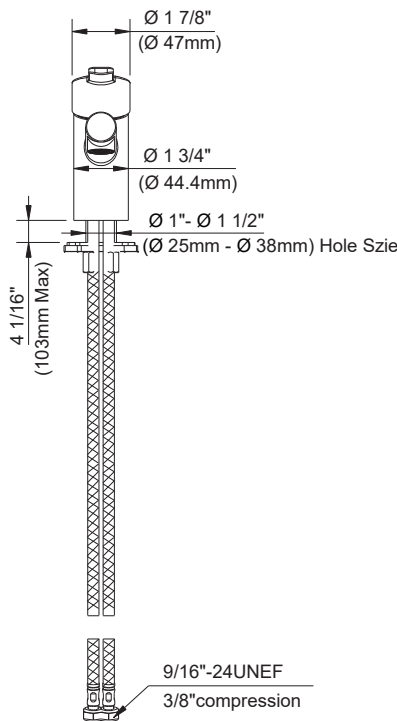
Color	Code	Description
		Chrome
	BN	Brushed Nickel
	BS	Satin Black

**Mount Type**



**Standards & Certifications**

- ASME A112.18.1/CSA B125.1
- NSF/ANSI/CAN 61: Q<sub>s</sub>1
- NSF/ANSI/CAN 372
- ADA
- EPA WaterSense®
- California Energy Commission (CEC)



**Submittal Information:**

Name: \_\_\_\_\_  
 Location: \_\_\_\_\_

Contractor: \_\_\_\_\_  
 Contact #: \_\_\_\_\_

## CARACTÉRISTIQUES






### Caractéristiques et avantages

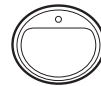
- Débit maximal de 1,2 gpm (4,5 L/min) à 60 psi avec jet d'eau laminaire
- Autres débits disponibles avec le jet d'eau de la douchette
  - Débit de 1,0 gpm (3,8 L/min) avec l'aérateur DA613094N
  - Débit de 0,5 gpm (1,9 L/min) avec l'aérateur DA613093N
- Bec de 3 7/16 po de hauteur, portée de 4 3/4 po
- Cartouche à disque céramique
- Vidange mécanique en métal comprise
- Montage à un seul trou
- Produit conçu pour avoir une hauteur inférieure à 6 po en position ouverte
- Plaque d'appui en option, DA667229, vendue séparément
- Indicateur de température en option compris

### Couleurs/finis offerts

Les carrés de couleur ne sont fournis qu'à titre de référence seulement.

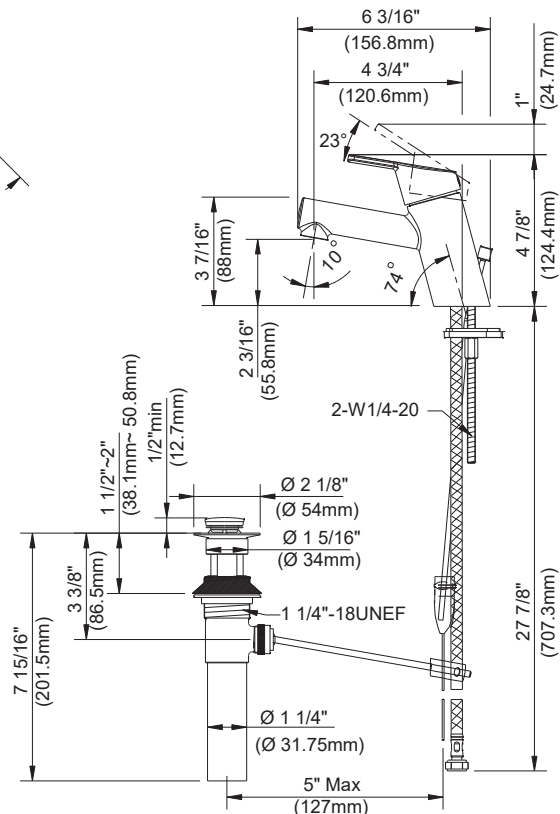
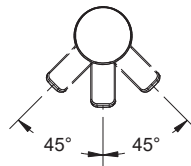
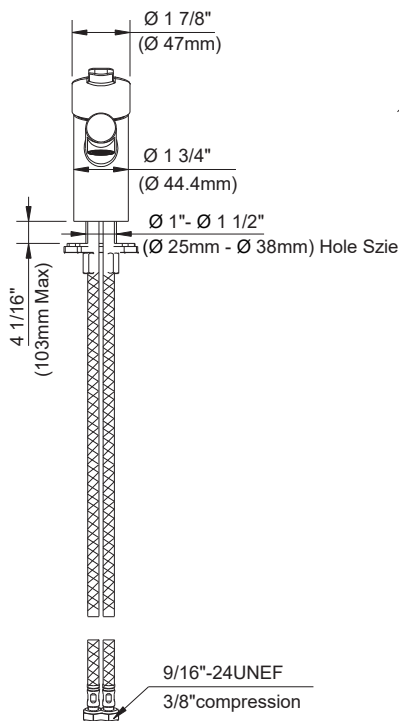
Couleur	Code	Description
		Chrome
	BN	Nickel Brossé
	BS	Noir Satiné

### Type de montage



### Normes et certifications

ASME A112.18.1/CSA B125.1  
 NSF/ANSI/CAN 61: Q≤1  
 NSF/ANSI/CAN 372  
 ADA  
 EPA WaterSense<sup>MD</sup>  
 California Energy Commission (CEC)



Renseignements pour la soumission :

Nom : \_\_\_\_\_  
 Emplacement : \_\_\_\_\_

Entrepreneur : \_\_\_\_\_  
 Numéro de téléphone : \_\_\_\_\_

### ESPECIFICACIONES



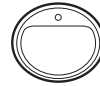
#### Características/Beneficios

- Flujo máximo de 1.2 gpm (4.5 L/min) a 60 psi con chorro de agua laminar
- Caudales alternativos disponibles con chorro de agua tipo rociador
  - 1.0 gpm (3.8 L/min) cuando se usa con el aireador DA613094N
  - 0.5 gpm (1.9 L/min) cuando se usa con el aireador DA613093N
- Altura del caño de 3 7/16"; alcance del caño de 4 3/4"
- Cartucho de disco de cerámica
- Incluye conjunto de desagüe automático de metal
- Montaje de un solo orificio
- Diseñado para instalarlo a una altura menor que 6" en posición abierta
- La placa de cubierta opcional, DA667229, se vende por separado
- Incluye el indicador de temperatura opcional

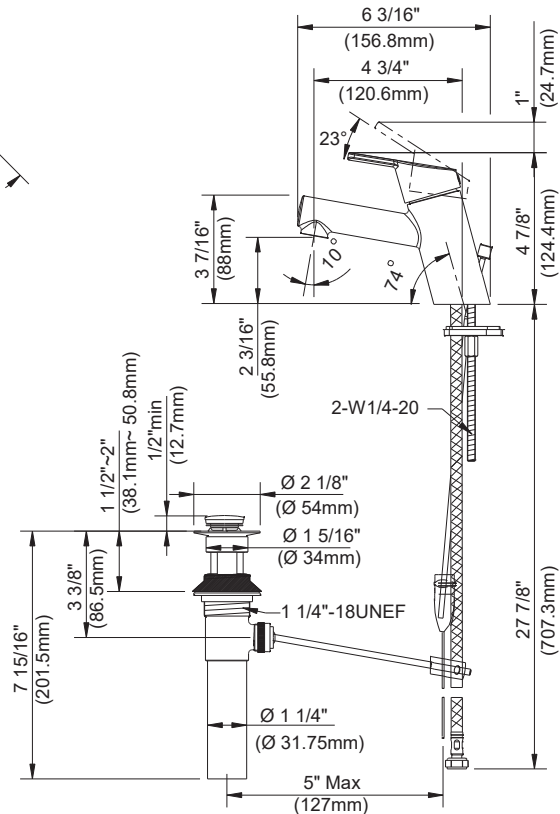
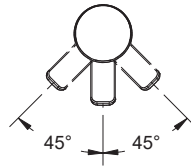
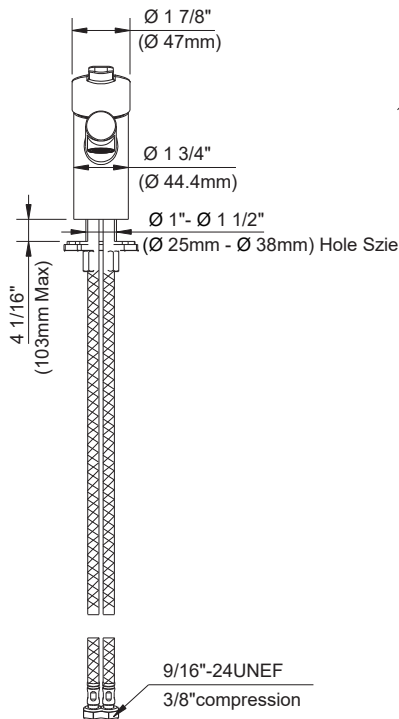
#### Colores/Acabados disponibles Tipo de montaje Estándares y certificación

Los cuadros de color son solo de referencia.

Color	Código	Descripción
		Cromo
	BN	Níquel Cepillado
	BS	Negro Satinado



ASME A112.18.1/CSA B125.1  
 NSF/ANSI/CAN 61: Q≤1  
 NSF/ANSI/CAN 372  
 EPA WaterSense®  
 ADA  
 Comisión de Energía de California (CEC)



Información a presentar:

Nombre: \_\_\_\_\_  
 Ubicación: \_\_\_\_\_

Contratista: \_\_\_\_\_  
 N.º de contacto: \_\_\_\_\_