

SPECIFICATIONS

Features/Benefits



- Requires Gerber Treysta® Rough-In, G00GS50 Series (Horizontal Inputs) or G00GS52 Series (Vertical Inputs), Sold Separately
- Includes Treysta® Ceramic Disc Pressure Balance Cartridge
- Includes Mono Chic® 5" x 8" Single Function Showerhead, D460066 (1.75 gpm) or D460059 (2.0 gpm)
- 1.75 gpm (6.6 L/min) Max Flow @ 80 psi (D511544TC)
- 2.0 gpm (7.6 L/min) Max Flow @ 80 psi (D512544TC)
- 15" Metal Shower Arm, D481144
- Finish-Matched Deep Wall Kit, D113001, Sold Separately
- Finish-Matched Shallow Wall Kit, GA663B11, Sold Separately

Available Color/Finishes

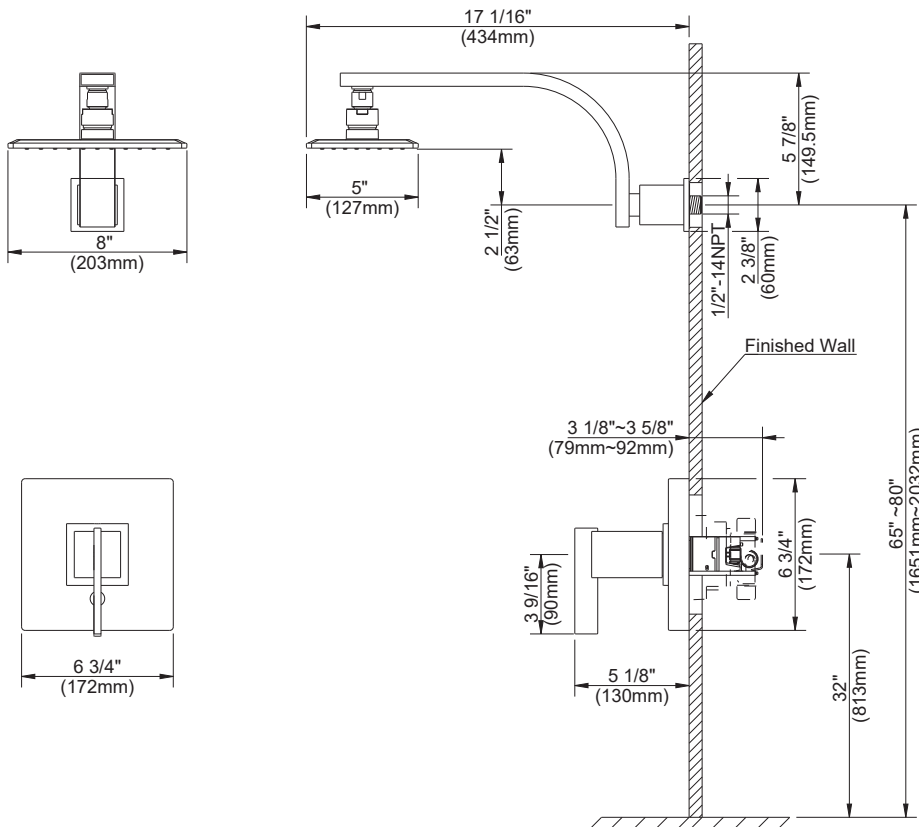
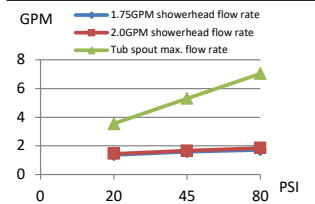
Color	Code	Description
		Chrome
	BN	Brushed Nickel

Color tiles intended for reference only.

Standards & Certifications

ASME A112.18.1/CSA B125.1
EPA WaterSense®
ADA for lever handle control
California Energy Commission (CEC)
- D511544TC Only

Flow Rate



Submittal Information:

Name: _____
Location: _____

Contractor: _____
Contact #: _____

Ensemble de garnitures pour douche seulement

CARACTÉRISTIQUES

Caractéristiques et avantages



- Nécessite la plomberie brute Treysta^{MD} de Gerber de la série G00GS50 (entrées horizontales) ou G00GS52 (entrées verticales), vendue séparément
- Cartouche d'équilibrage de pression à disque en céramique Treysta^{MD} comprise
- Pomme de douche Mono Chic^{MD} de 5 po x 8 po à une seule fonction, D460066 (1,75 gal/min) ou D460059 (2,0 gal/min) comprise
- Débit maximal de 1,75 gal/min (6,6 L/min) à 80 psi (D511544TC)
- Débit maximal de 2,2 gal/min (7,6 L/min) à 80 psi (D512544TC)
- Bras de douche en métal de 15 po (38,1 cm), D481144
- Ensemble pour murs profonds au fini assorti, vendu séparément (D113001)
- Ensemble pour murs peu profonds au fini assorti, vendu séparément (GA663B11)

Couleurs/finis offerts

Les carrés de couleur ne sont fournis qu'à titre de référence seulement.

Couleur Code Description

		Chrome
		BN Nickel Brossé

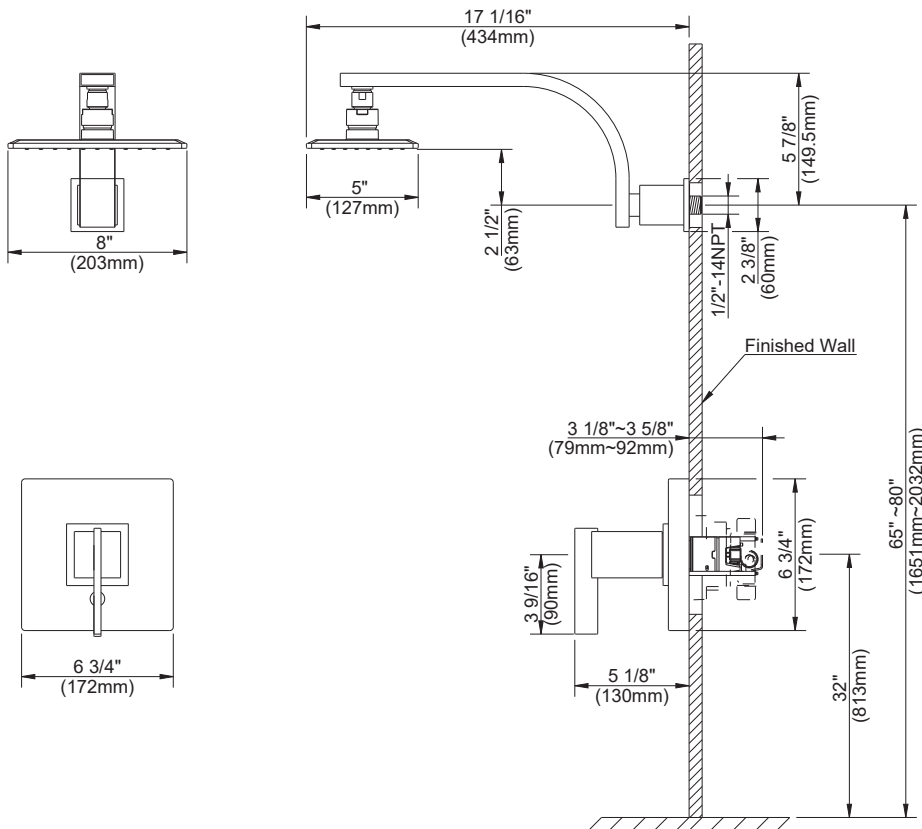
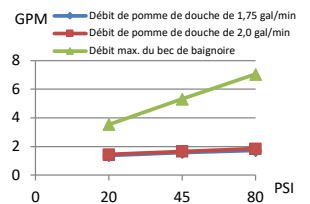
Normes et certifications

ASME A112.18.1/CSA B125.1

EPA WaterSense®

Conformité aux normes de l'ADA pour le contrôle des poignées à levier
California Energy Commission (CEC) (D511544TC Seulement)

Débit



Renseignements pour la soumission :

Nom : _____

Entrepreneur : _____

Emplacement : _____

Numéro de téléphone : _____

ESPECIFICACIONES

Características/Beneficios



- Requiere empalme Treysta® de Gerber, serie G00GS50 (entradas horizontales) o serie G00GS52 (entradas verticales), se vende por separado
- Incluye cartucho de balanceo de presión tipo disco de cerámica Treysta®
- Incluye el cabezal de ducha de una función Mono Chic® de 5" x 8", D460066 (1.75 gpm) o D460059 (2.0 gpm)
- Flujo máximo de 1.75 gpm (6.6 L/min) a 80 psi (D511544TC)
- Flujo máximo de 2.2 gpm (7.6 L/min) a 80 psi (D512544TC)
- Brazo de ducha de metal de 15", D481144
- Kit para paredes profundas con el mismo tipo de acabado, D113001, se vende por separado
- Kit para paredes de poca profundidad con el mismo tipo de acabado, GA663B11, se vende por separado

Colores/Acabados disponibles

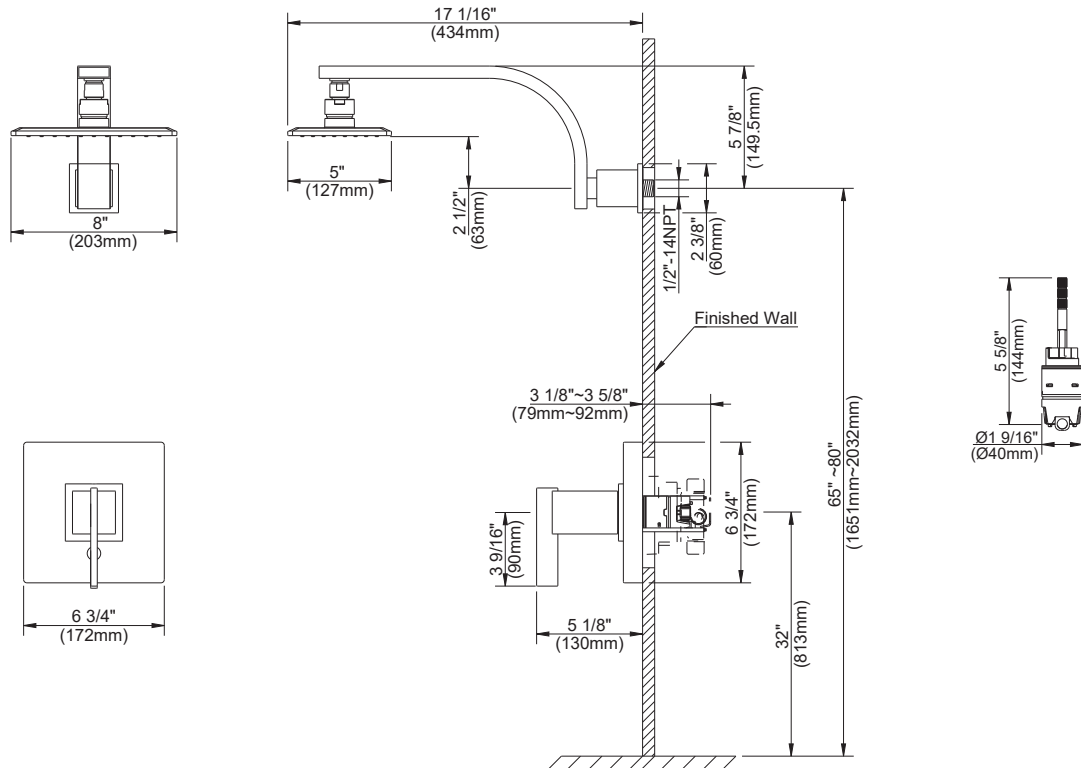
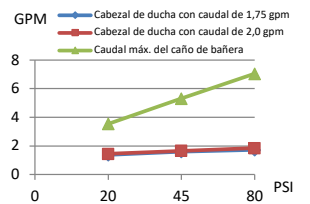
Los cuadros de color son solo de referencia.

Color	Código	Descripción
		Cromo
	BN	Níquel Cepillado

Estándares y certificación

ASME A112.18.1/CSA B125.1
 EPA WaterSense®
 Cumple con la ley ADA sobre el control de la manija de palanca
 Comisión de Energía de California (CEC), Solo D511544TC

Caudal



Información a presentar:

Nombre: _____
 Ubicación: _____

Contratista: _____
 N.º de contacto: _____