

SPECIFICATIONS



Features/Benefits

- 1.5 gpm (5.7 L/min) Max Flow @ 80 psi (D460334)
- 1.75 gpm (6.6 L/min) Max Flow @ 80 psi (D460234)
- 2.0 gpm (7.6 L/min) Max Flow @ 80 psi (D460134)
- Single Function Showerhead
- Pressure Manifold™ Technology Maximizes Performance
- Brass Ball Joint with Polymer Shell
- Easy Clean Nozzles

Available Color/Finishes

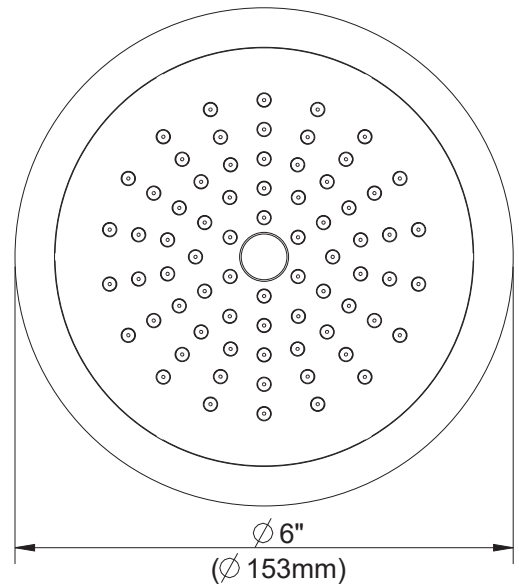
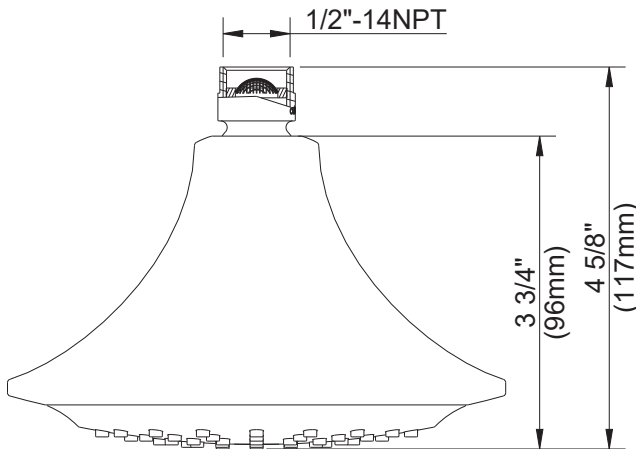
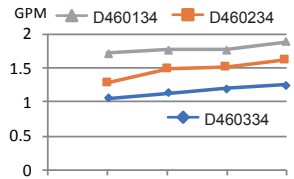
Color tiles intended for reference only.

Color	Code	Description
		Chrome
	BN	Brushed Nickel
	BS	Satin Black

Standards & Certifications

ASME A112.18.1/CSA B125.1
 EPA WaterSense®
 California Energy Commission
 (CEC) - D460234, D460334 Only

Flow Rate



Submittal Information:

Name: _____
 Location: _____

Contractor: _____
 Contact #: _____

CARACTÉRISTIQUES






Caractéristiques et avantages

- Débit maximal de 1,5 gpm (5,7 L/min) à 80 psi (D460334)
- Débit maximal de 1,75 gpm (6,6 L/min) à 80 psi (D460234)
- Débit maximal de 2,0 gpm (7,6 L/min) à 80 psi (D460134)
- Pomme de douche à une seule fonction
- Performances maximisées grâce à la technologie Pressure Manifold^{MC}
- Joint à rotule en laiton avec coque en polymère
- Buses faciles à nettoyer

Couleurs/finis offerts

Les carrés de couleur ne sont fournis qu'à titre de référence seulement.

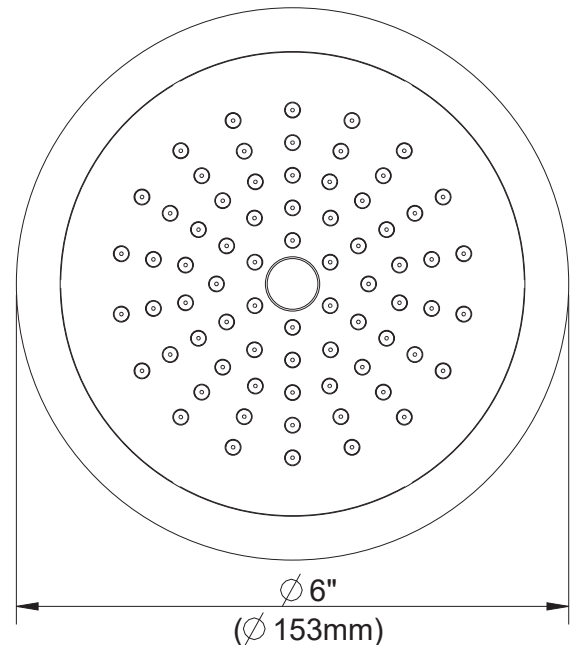
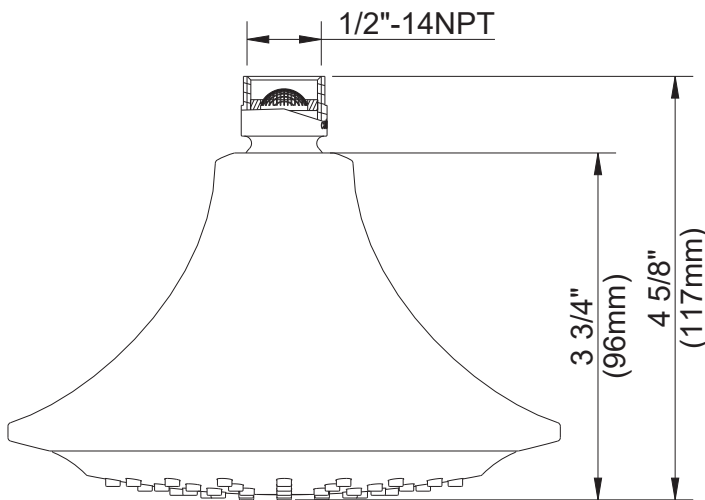
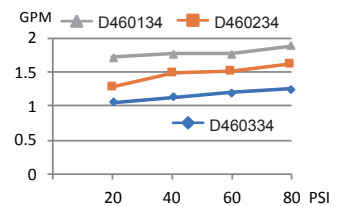
Couleur Code Description

Couleur	Code	Description
		Chrome
	BN	Nickel Brossé
	BS	Noir Satiné

Normes et certifications

ASME A112.18.1/CSA B125.1
 EPA WaterSense®
 California Energy Commission (CEC) (D460234, D460334 seulement)

Débit



Renseignements pour la soumission :

Nom : _____ Entrepreneur : _____
 Emplacement : _____ Numéro de téléphone : _____

ESPECIFICACIONES



Características/Beneficios

- Flujo máximo de 1,5 gpm (5,7 l/min) a 80 psi (D460334)
- Flujo máximo de 1,75 gpm (6,6 l/min) a 80 psi (D460234)
- Flujo máximo de 2,0 gpm (7,6 l/min) a 80 psi (D460134)
- Cabezal de ducha de una función
- Tecnología Pressure Manifold™ que maximiza el rendimiento
- Articulación de bola de latón con carcasa de polímero
- Boquillas fáciles de limpiar

Colores/Acabados disponibles

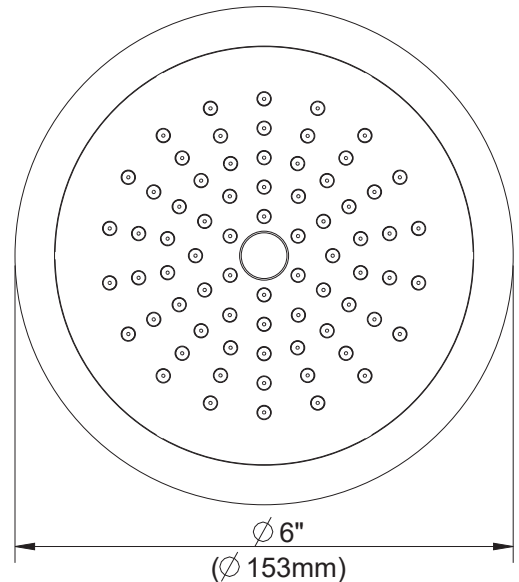
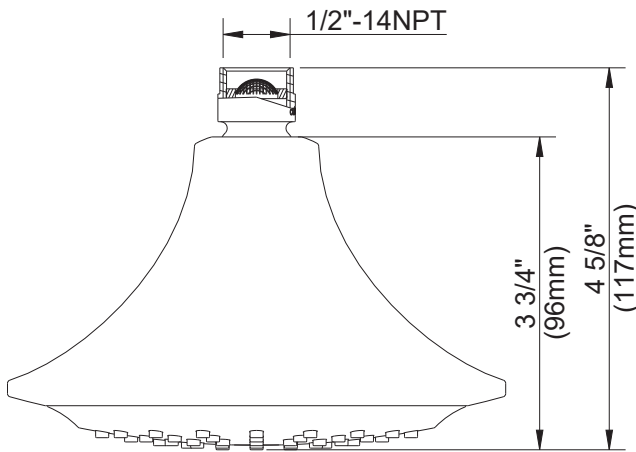
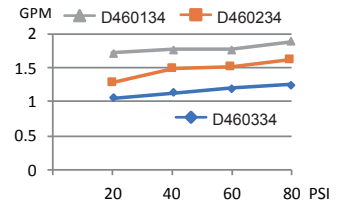
Los cuadros de color son solo de referencia.

Color	Código	Descripción
		Cromo
	BN	Níquel Cepillado
	BS	Negro Satinado

Estándares y certificación

ASME A112.18.1/CSA B125.1
 EPA WaterSense®
 Comisión de Energía de California (CEC), solo D460234, D460334

Caudal



Información a presentar:

Nombre: _____
 Ubicación: _____

Contratista: _____
 N.º de contacto: _____