

SPECIFICATIONS



Features/Benefits

- 1.75 gpm (6.6 L/min) Max Flow @ 80 psi
- 5 Functions: Wide, Centerjet, Aeration, Massage and Wide + Centerjet
- Dual Valve™ Technology Optimizes Water Flow
- Easy-Glide™ Selector Ring
- Easy Clean Nozzles
- Integral Check Valve

Available Color/Finishes

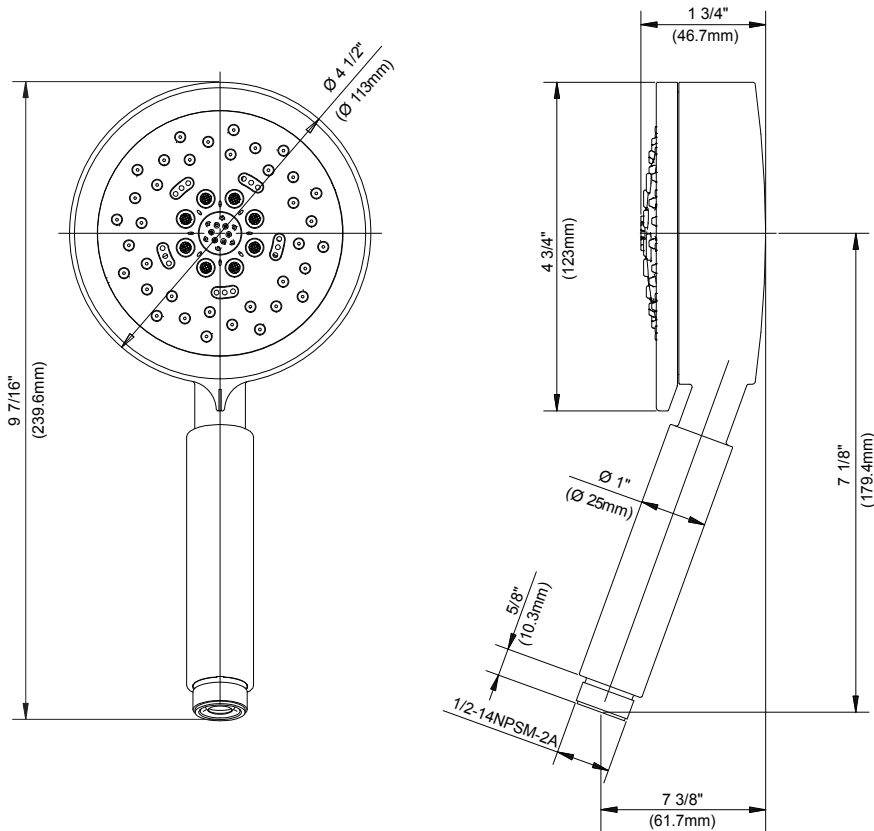
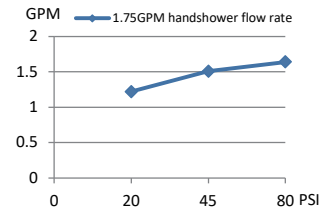
Color tiles intended for reference only.

Color	Code	Description
		Chrome
	BN	Brushed Nickel
	BS	Satin Black
	BB	Brushed Bronze

Standards & Certifications

ASME A112.18.1/CSA B125.1
 EPA WaterSense®
 California Energy Commission (CEC)

Flow Rate



Submittal Information:

Name: _____
 Location: _____

Contractor: _____
 Contact #: _____

CARACTÉRISTIQUES



Caractéristiques et avantages

- Débit maximal de 1,75 gpm (6,6 L/min) à 80 psi
- Cinq fonctions : jet large, jet central, jet aéré, jet massant et jet large + central
- Technologie à double soupape Dual Valve^{MC} optimisant le débit d'eau
- Anneau de sélection Easy-Glide^{MC}
- Buses faciles à nettoyer
- Robinet d'arrêt intégré

Couleurs/finis offerts

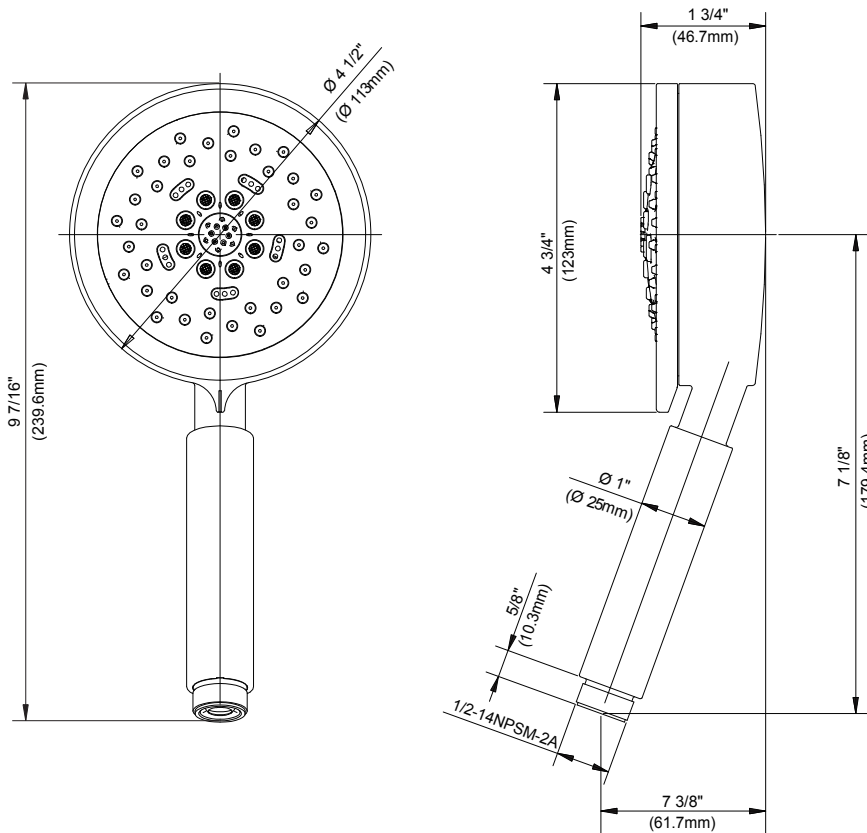
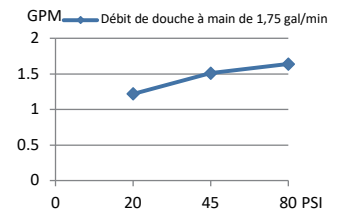
Les carrés de couleur ne sont fournis qu'à titre de référence seulement.

Couleur	Code	Description
		Chrome
	BN	Nickel Brossé
	BS	Noir Satiné
	BB	Bronze Brossé

Normes et certifications

ASME A112.18.1/CSA B125.1
 EPA WaterSense®
 California Energy Commission (CEC)

Débit



Renseignements pour la soumission :

Nom : _____ Entrepreneur : _____
 Emplacement : _____ Numéro de téléphone : _____

ESPECIFICACIONES



Características/Beneficios

- Flujo máximo de 1.75 gpm (6.6 L/min) a 80 psi
- 5 funciones: ancho, chorro central, aireación, masaje y ancho + chorro central
- La tecnología Dual Valve™ optimiza el flujo de agua
- Anillo selector Easy-Glide™
- Boquillas fáciles de limpiar
- Válvula de control integral

Colores/Acabados disponibles

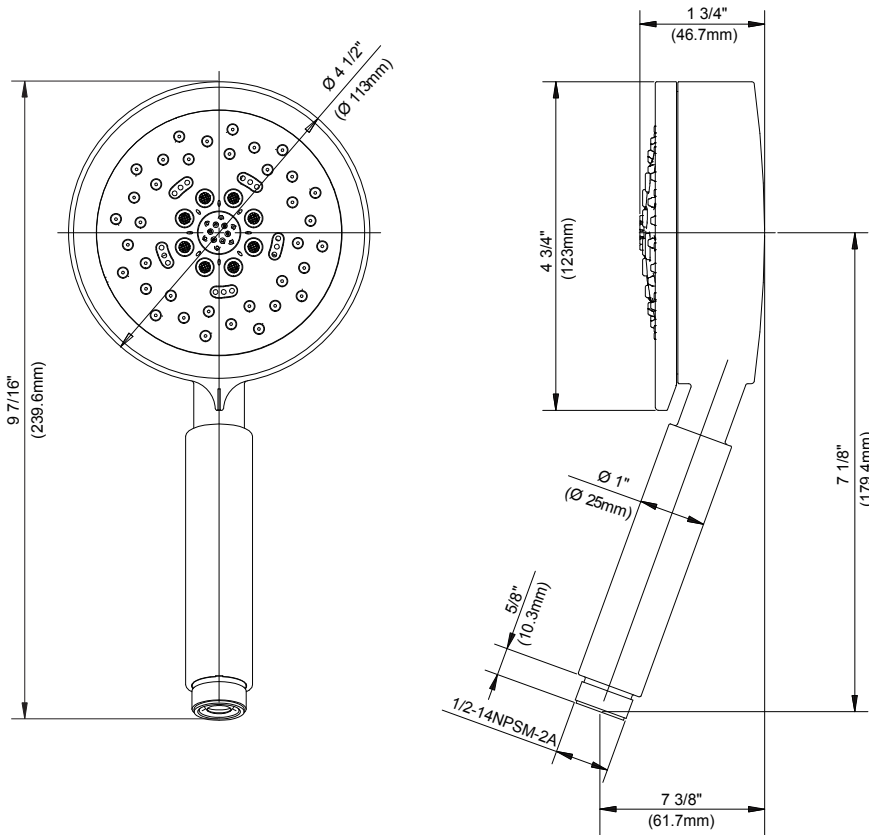
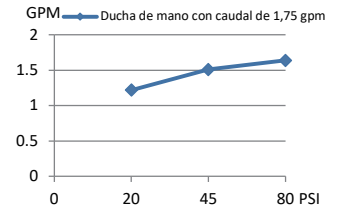
Los cuadros de color son solo de referencia.

Color	Código	Descripción
		Cromo
	BN	Níquel Cepillado
	BS	Negro Satinado
	BB	Bronce Cepillado

Estándares y certificación

ASME A112.18.1/CSA B125.1
EPA WaterSense®
Comisión de Energía de California (CEC)

Caudal



Información a presentar:

Nombre: _____
Ubicación: _____

Contratista: _____
N.º de contacto: _____