

### SPECIFICATIONS



#### Features/Benefits

- Diverter on Tub Spout
- Requires Gerber Treysta® Rough-In, G00GS50 Series (Horizontal Inputs) or G00GS52 Series (Vertical Inputs), Sold Separately
- Includes Treysta® Ceramic Disc Pressure Balance Cartridge
- Includes Viper™ Single Function Showerhead, G0049108 1.75 gpm (6.6 L/min) Maximum Flow Rate @ 80psi
- 6" Metal Shower Arm
- 5 1/2" Tub Spout, D606225
- Finish-Matched Deep Wall Kit, D113001, Sold Separately
- Finish-Matched Shallow Wall Kit, GA663B11, Sold Separately

#### Available Color/Finishes

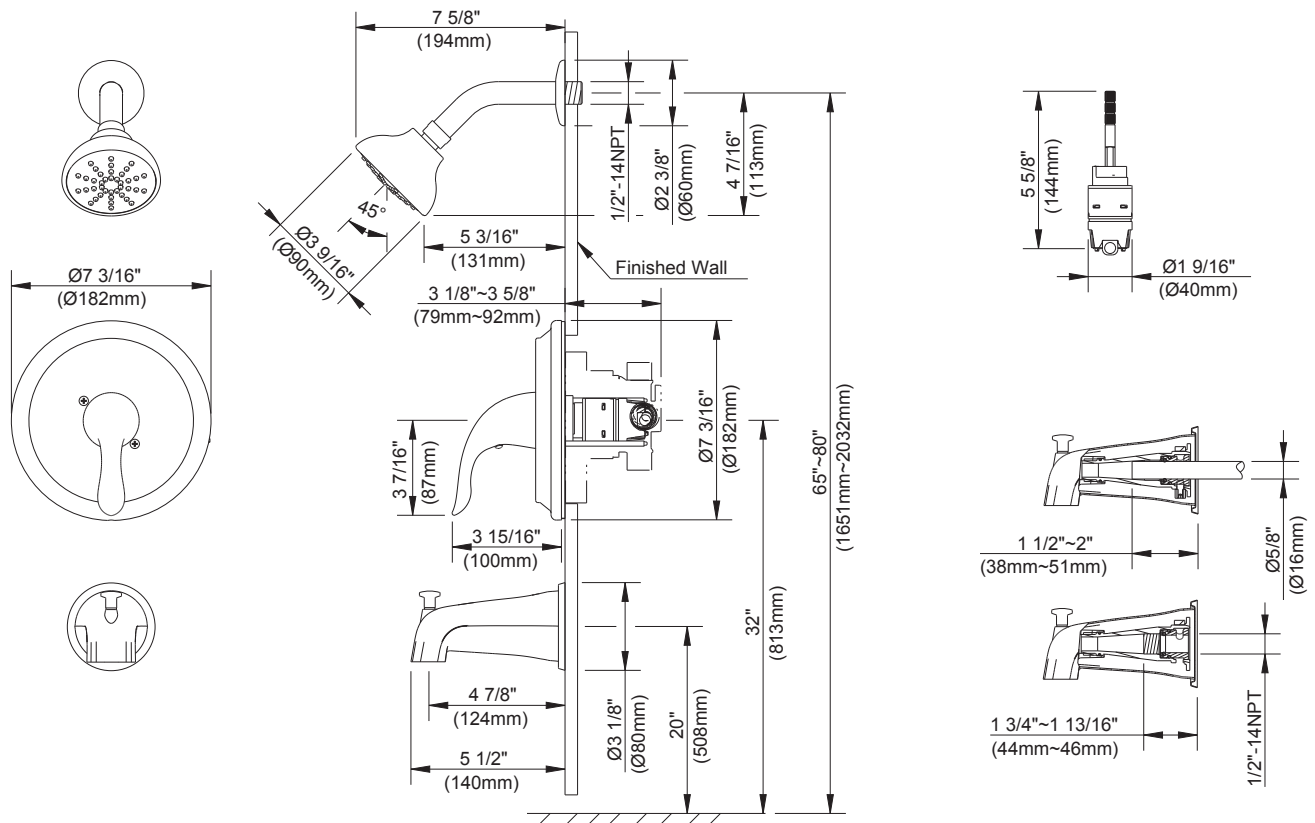
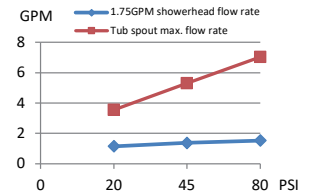
Color tiles intended for reference only.

Color	Code	Description
		Chrome
		BN Brushed Nickel

#### Standards & Certifications

ASME A112.18.1/CSA B125.1  
EPA WaterSense®  
ADA for lever handle control  
California Energy Commission (CEC)

#### Flow Rate



#### Submittal Information:

Name: \_\_\_\_\_ Contractor: \_\_\_\_\_  
 Location: \_\_\_\_\_ Contact #: \_\_\_\_\_

### CARACTÉRISTIQUES



#### Caractéristiques et avantages

- Bec inverseur pour baignoire
- Nécessite la plomberie brute Treysta<sup>MD</sup> de Gerber de la série G00GS50 (entrées horizontales) ou G00GS52 (entrées verticales), vendue séparément
- Cartouche d'équilibrage de pression à disque en céramique Treysta<sup>MD</sup> comprise
- Pomme de douche Viper<sup>MC</sup> à une seule fonction de 6 po comprise, G0049108, débit maximal de 6,6 l/min (1,75 gal/min) à 80 psi
- Bras de douche en métal de 6 po (15,2 cm)
- Bec de baignoire de 5 1/2 po, D606225
- Ensemble pour murs profonds au fini assorti, vendu séparément (D113001)
- Ensemble pour murs peu profonds au fini assorti, vendu séparément (GA663B11)

#### Couleurs/finis offerts

Les carrés de couleur ne sont fournis qu'à titre de référence seulement.

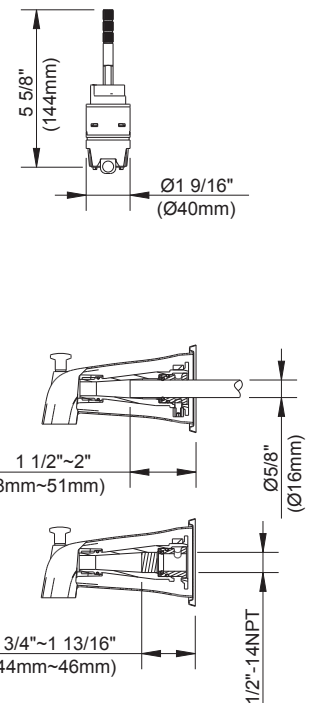
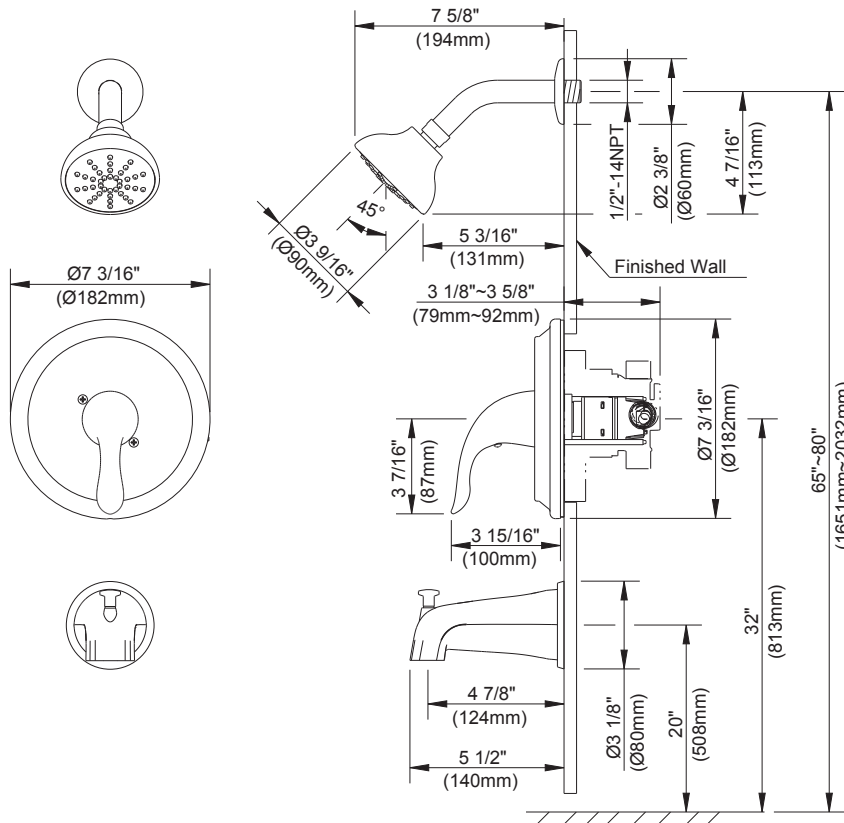
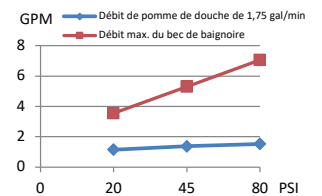
#### Couleur Code Description

<input type="checkbox"/>	<input type="checkbox"/>	Chrome
<input type="checkbox"/>	<input type="checkbox"/>	BN Nickel Brossé

#### Normes et certifications

ASME A112.18.1/CSA B125.1  
 EPA WaterSense<sup>MD</sup>  
 Conformité aux normes de l'ADA pour le contrôle des poignées à levier  
 California Energy Commission (CEC)

#### Débit



Renseignements pour la soumission :

Nom : \_\_\_\_\_  
 Emplacement : \_\_\_\_\_

Entrepreneur : \_\_\_\_\_  
 Numéro de téléphone : \_\_\_\_\_

### ESPECIFICACIONES



#### Características/Beneficios

- Cambiador de flujo sobre caño de bañera
- Requiere empalme Treysta® de Gerber, serie G00GS50 (entradas horizontales) o serie G00GS52 (entradas verticales), se vende por separado
- Incluye cartucho de balanceo de presión tipo disco de cerámica Treysta®
- Incluye el cabezal de ducha de una función de 6" Viper™, G0049108, con flujo máximo de 1,75 gpm (6,6 l/min) a 80 psi
- Brazo de ducha de metal de 6"
- Caño de bañera de 5 1/2", D606225
- Kit para paredes profundas con el mismo tipo de acabado, D113001, se vende por separado
- Kit para paredes de poca profundidad con el mismo tipo de acabado, GA663B11, se vende por separado

#### Colores/Acabados disponibles

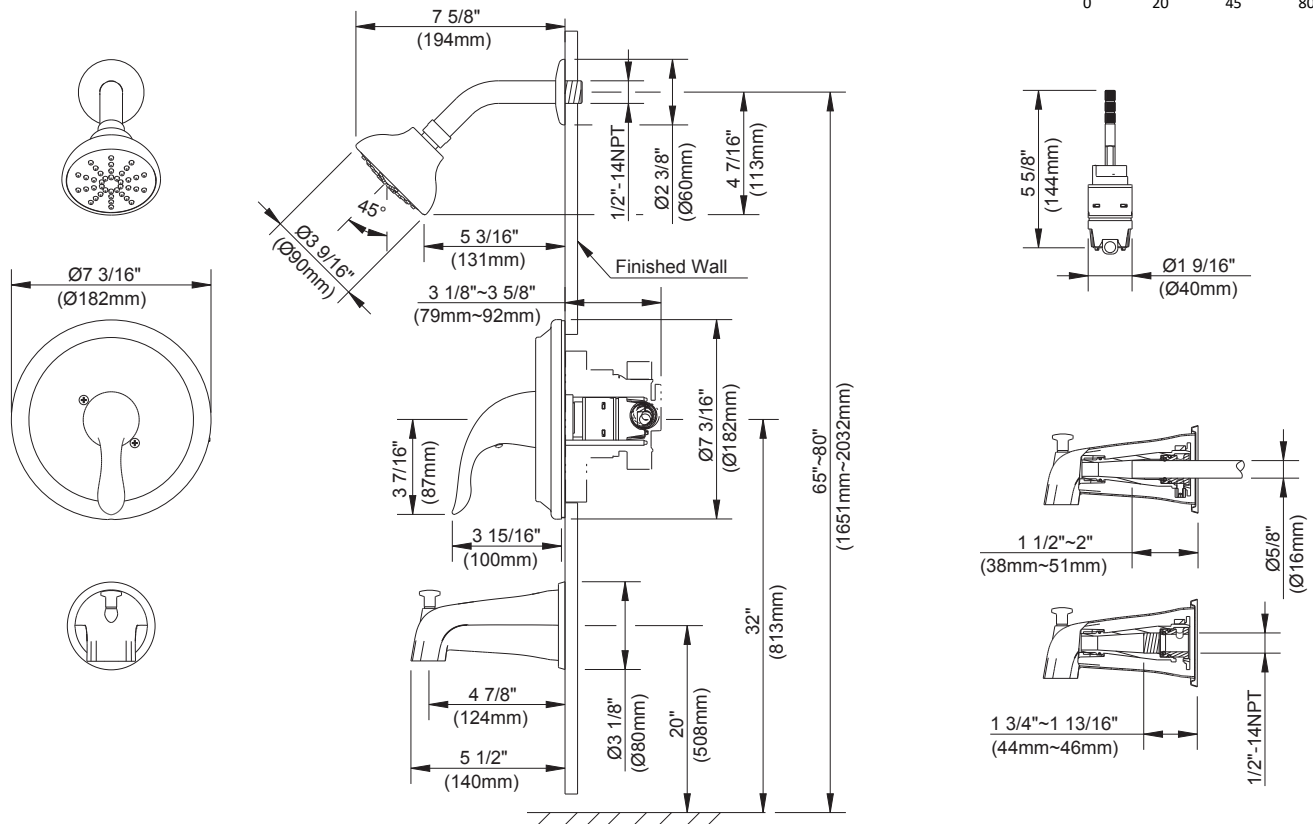
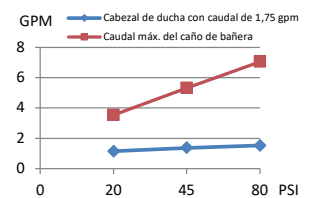
Los cuadros de color son solo de referencia.

Color	Código	Descripción
		Cromo
	BN	Níquel Cepillado

#### Estándares y certificación

ASME A112.18.1/CSA B125.1  
 EPA WaterSense®  
 Cumple con la ley ADA sobre el control de la manija de palanca  
 Comisión de Energía de California (CEC)

#### Caudal



Información a presentar:

Nombre: \_\_\_\_\_ Contratista: \_\_\_\_\_  
 Ubicación: \_\_\_\_\_ N.º de contacto: \_\_\_\_\_