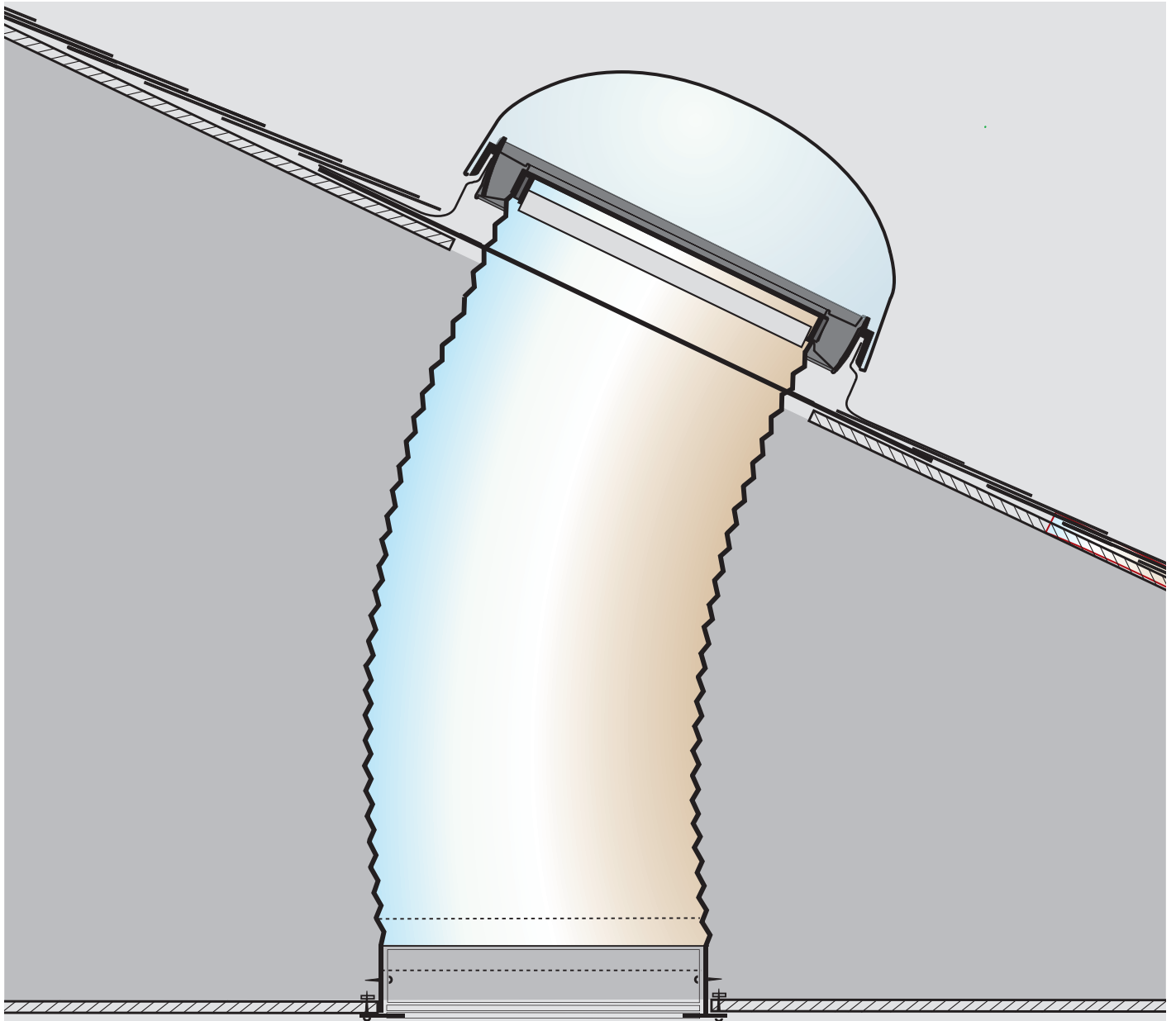


TGF 022



ENGLISH: Installation instructions for flexible sun tunnel TGF

ESPAÑOL: Instrucciones de instalación para túnel solar flexible TGF

FRANÇAIS : Instructions d'installation du tunnel de lumière flexible TGF



14°-60°





ENGLISH:

Read installation instructions carefully before proceeding.

VELUX flexible sun tunnel TGF is designed for roof pitches 14°-60° (3:12 - 21:12) and for asphalt and wooden shingles (max thickness 5/16" (8 mm)).

POTENTIAL FIRE HAZARD

During installation, the reflective tunnels and components of VELUX® sun tunnels may focus sunlight causing intense heat or fire. Do not remove protective films until immediately before installation. Once protective films have been removed, do not leave tunnels or components unattended or place near combustible materials. Also, avoid skin burns.

Importance of proper installation

Satisfactory product performance depends on proper installation in accordance with these specific instructions. Seller accepts no responsibility for damages caused by improper installation as improper installation may void the warranties contained in the VELUX Promise. Seller accepts no responsibility whatsoever for failure of an installer to install VELUX sun tunnels in accordance with these installation instructions. Although VELUX sun tunnels are designed and manufactured to the highest standards, severe climatic exposure

as well as adverse indoor conditions (e.g. high humidity) may produce temperature conditions which exceed product performance standards. In these cases, special preventive measures may be necessary. Seller reserves the right to implement product changes for improvement without prior notification.

Consult local jurisdictions and authorities for recycling and proper disposal of removed skylights and materials.

NOTICE

Skylights and interior surfaces in older homes may have been painted with lead-based paint, and removal of the skylights may disturb this paint. Take proper precautions to minimize exposure to dust and debris.

For more information on the proper removal of lead paint, go to www.epa.gov/lead.

Seller assumes no obligation whatsoever for failure of an architect, installer or building owner to comply with all applicable laws, ordinances, building codes and safety requirements.

ESPAÑOL:

Lea las instrucciones antes de comenzar.

El túnel solar flexible TGF VELUX está diseñado para techos con inclinación de 14°-60° (3:12 - 21:12) y para tejas de asfalto y de madera (grosor máximo 5/16" (8 mm)).

POSIBLE RIESGO DE INCENDIO

Durante su instalación, es posible que los túneles solares reflectantes VELUX® y sus componentes concentren la luz solar y causen calor intenso o fuego. No quite la película protectora hasta el momento de la instalación. Una vez haya quitado la película, no deje desatendidos los túneles ni los componentes, ni los coloque cerca de materiales que sean combustibles. También evite las quemaduras en la piel.

Importancia de una instalación correcta

El rendimiento satisfactorio del producto depende de la instalación correcta de acuerdo con estas instrucciones específicas. El proveedor no acepta responsabilidad alguna por daños causados por instalación inadecuada, y una instalación inadecuada puede invalidar las garantías contenidas en la Promesa VELUX.

El proveedor no acepta responsabilidad alguna por instalaciones de túneles solares VELUX que los instaladores no hayan hecho de acuerdo con estas instrucciones de instalación. Aunque los túneles solares VELUX se han diseñado y fabricado para lograr los niveles de calidad más altos, la exposición a condiciones climáticas severas e incluso a condiciones interiores adversas (por ejemplo, humedad muy alta) puede producir niveles de temperatura que exceden las condiciones de desempeño del producto. En estos casos, puede ser necesario establecer medidas preventivas especiales. El proveedor se reserva el derecho a hacer modificaciones a los productos sin notificación previa con el fin de mejorarlos. Consulte a las autoridades y jurisdicciones locales respecto de las normas de reciclaje y correcta eliminación de tragaluces y materiales.

AVISO

Los tragaluces y las superficies interiores en las viviendas más antiguas pueden haberse pintado con pintura que contiene plomo, que puede desprenderse al retirar los tragaluces. Tenga la debida precaución para minimizar la exposición al polvo y los residuos.

Para obtener más información acerca de la correcta eliminación de pintura con plomo, visite el sitio web: www.epa.gov/lead.

El proveedor no asume responsabilidad alguna por el incumplimiento de leyes, ordenanzas, normas de construcción o requisitos de seguridad por parte del arquitecto, instalador o propietario del edificio.

FRANÇAIS :

Lire attentivement les instructions avant de commencer.

Le tunnel de lumière flexible TGF VELUX est conçu pour les pentes de toit de 14° à 60° (3:12 - 21:12) et pour des bardeaux d'asphalte, ainsi que des bardeaux de cèdres, (épaisseur maximale 5/16" (8 mm)).

RISQUE D'INCENDIE POTENTIEL

Durant l'installation, les tunnels réfléchissants et les composants du tunnel de lumière VELUX® peuvent causer une chaleur intense ou un incendie causé par la lumière du soleil. Ne pas enlever immédiatement les films protecteurs.

Enlever ces films seulement avant l'installation des différents composants. Avant et pendant l'installation, ne pas laisser les tunnels ou les composants sans surveillance ou à proximité de matériaux combustibles. Éviter également les brûlures corporelles.

L'importance d'une bonne installation

La qualité de l'installation influence le rendement du produit selon ces instructions spécifiques. Le vendeur n'accepte aucune responsabilité pour les dommages résultants d'une installation inadéquate, et une installation inadéquate pourrait annuler les stipulations de la garantie énoncées dans la Promesse VELUX. Le vendeur n'accepte en aucune façon la responsabilité d'une installation inadéquate de la part de l'installateur conformément aux instructions d'installation VELUX. Malgré le fait que les tunnels de lumière VELUX répondent aux normes les plus rigoureuses de fabrication, il se peut que certaines conditions climatiques particulièrement sévères, à l'intérieur (ex. humidité) comme à l'extérieur, affectent la performance du produit. Dans de tels cas, des mesures préventives peuvent se révéler nécessaires. Le vendeur se réserve le droit d'apporter des changements sans préavis à ses produits dans le but de les améliorer.

Consulter les juridictions et les autorités locales pour le recyclage et la disposition adéquate des puits de lumière et des matériaux enlevés.

AVIS

Les puits de lumière et les surfaces intérieures dans les vieilles maisons peuvent avoir été peints avec de la peinture à base de plomb, et l'enlèvement des puits de lumière risquent de perturber cette peinture. Prendre les précautions nécessaires pour minimiser l'exposition à la poussière et les débris.

Pour plus d'informations sur le bon enlèvement de la peinture au plomb, se rendre à www.epa.gov/lead.

Le vendeur n'assume aucune responsabilité, quelle qu'elle soit, dans le cas où un architecte, un installateur ou un propriétaire n'observe pas les règlements de la loi qui sont applicables, les normes du code du bâtiment et de sécurité.

ENGLISH:**Contents of packaging:**

- 1 Dome
- 2 Flashing
- 3 Pivot ring
- 4 Locking snap ring – ¾" (19 mm)
- 5 Flexible tunnel section
(additional sections are available)
- 6 Locking snap ring – ¾" (19 mm)
- 7 Ceiling ring
- 8 Diffuser
- 9 Trim ring

Plastic bag:

- Screws
- Tape

ESPAÑOL:**Contenido del paquete:**

- 1 Cúpula
- 2 Tapajuntas
- 3 Anillo pivotal
- 4 Anillo de presión con cerradura – ¾" (19 mm)
022: Anillo de aluminio
- 5 Sección de túnel flexible
(secciones adicionales disponibles)
- 6 Anillo de presión con cerradura –
¾" (19 mm)
- 7 Anillo del cielo raso
- 8 Difusor
- 9 Anillo de terminación

Bolsa plástica:

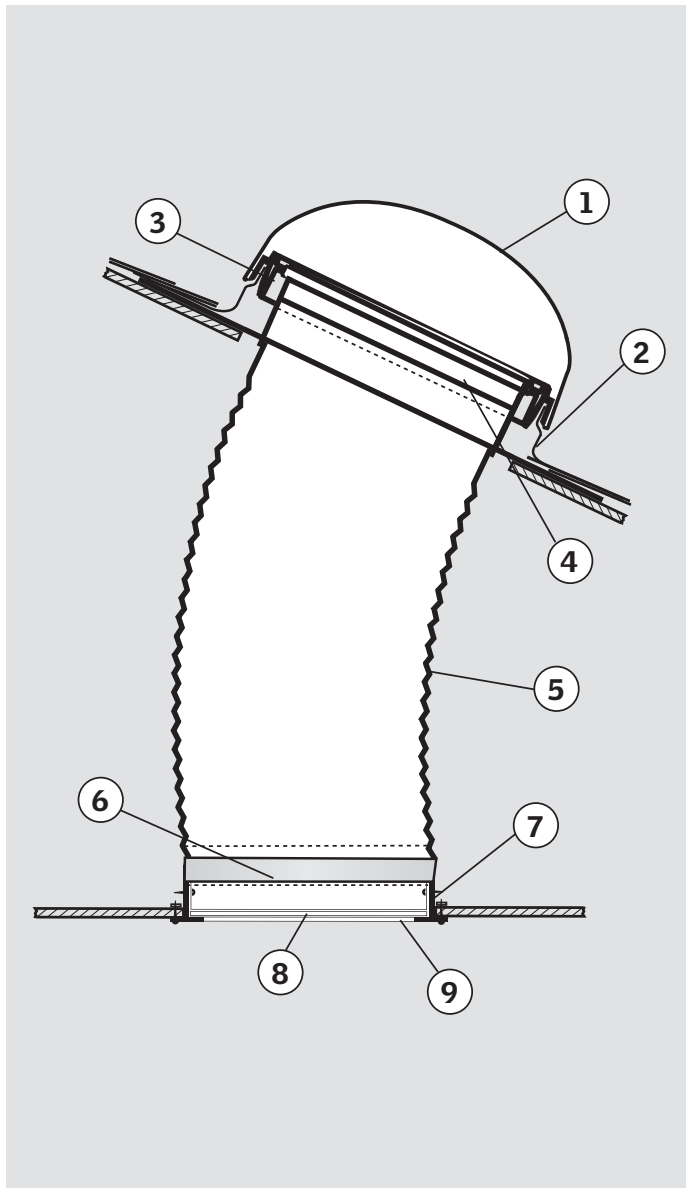
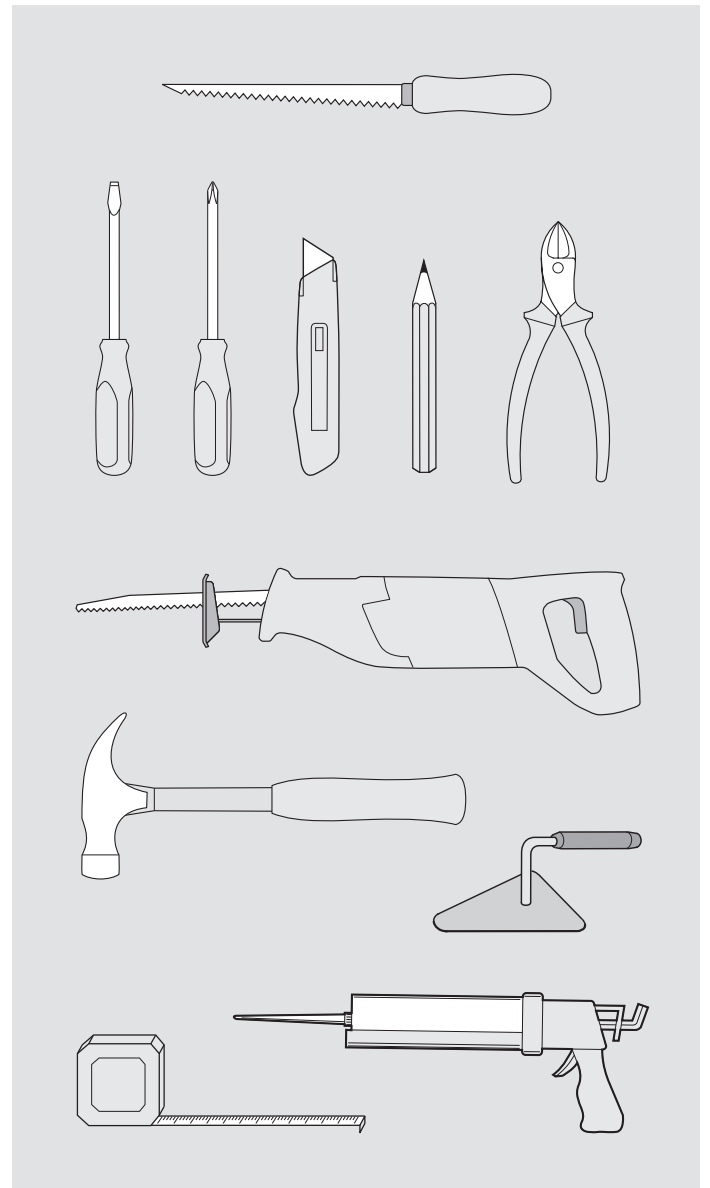
- Tornillos
- Cinta

FRANÇAIS :**Contenu de l'emballage :**

- 1 Dôme
- 2 Solin
- 3 Anneau pivotant
- 4 Anneau de retenue – ¾" (19 mm)
- 5 Section de tunnel flexible
(sections additionnelles disponibles)
- 6 Anneau de retenue – ¾" (19 mm)
- 7 Anneau de plafond
- 8 Diffuseur
- 9 Anneau de finition

Sac de plastique :

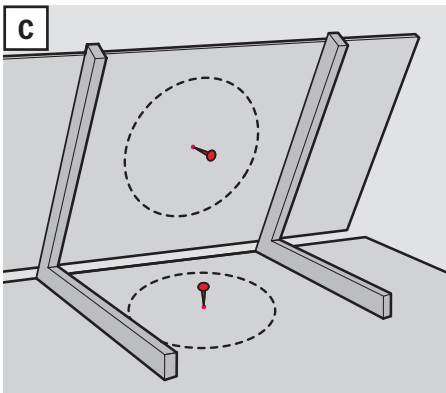
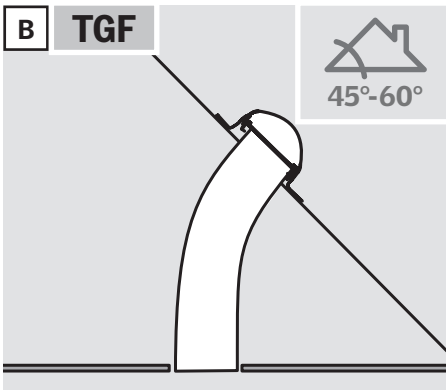
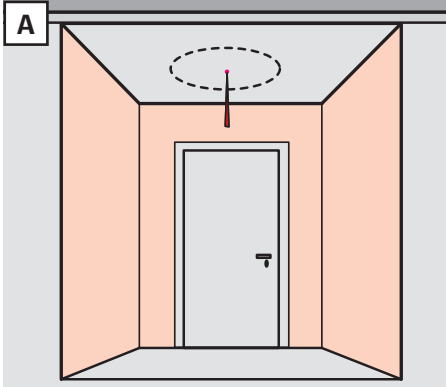
- Vis
- Ruban

**TOOLS · HERRAMIENTAS · OUTILS**

Planning

Planificación

Planification



ENGLISH:

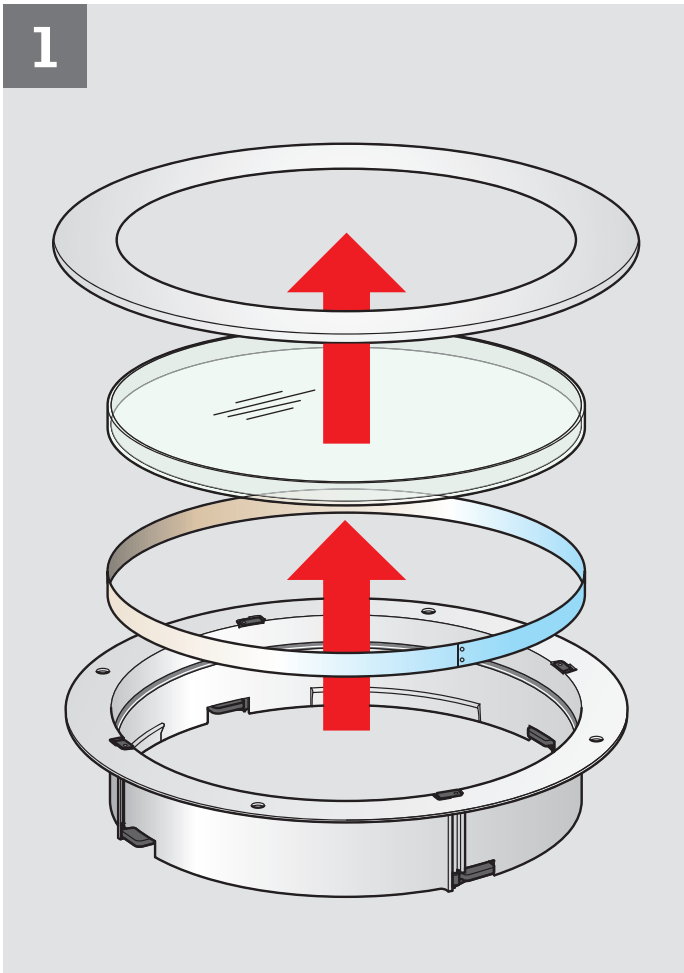
- A** Decide desired location of the sun tunnel, and mark the location with a wire so that it can be seen from the attic.
- B** For optimal performance, keep the sun tunnel as short and straight as possible, using the following recommendations:
- Low profile flashing (TGF) or sloped tunnel for roof pitches 45°-60° (12:12 - 21:12) and east, south, and west roof orientations.
- Note:** Tunnel length should not exceed 8 ft. (2.4 m). Exposure to the sun provides more light.
- C** Check that the attic space and roof is clear of all obstructions before beginning the installation. In between the framing members, mark the center of the sun tunnel by tapping a nail through the ceiling and through the roof.

ESPAÑOL:

- A** Decida la localización deseada para el túnel solar y márkela con un cable para que se pueda ver desde el ático.
- B** Para función óptima mantenga el túnel solar tan corto y derecho como sea posible usando las siguientes recomendaciones:
- Tapajuntas de perfil bajo (TGF) o túnel en declive para techos con inclinación de 45°-60° (12:12 - 21:12) y techos con orientación hacia el este, sur y oeste. Nota: La longitud del túnel no debe superar los 8 pies (2.4 m). La exposición al sol proporciona más luz.
- C** Verifique que el espacio en el ático y el techo estén libres de obstrucciones antes de comenzar la instalación. Entre las partes del marco marque el centro del túnel solar con un clavo en el cielo raso y en el techo.

FRANÇAIS :

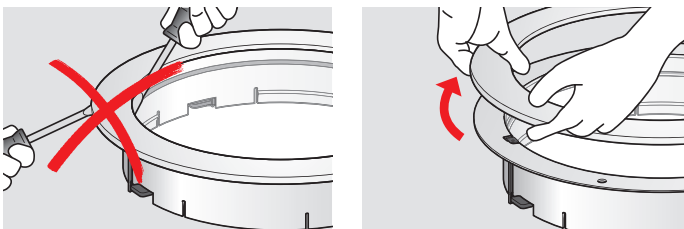
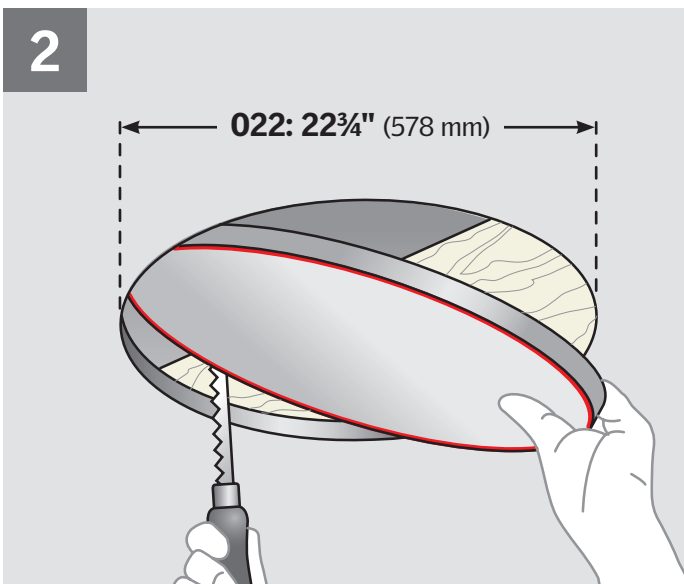
- A** Déterminer l'emplacement souhaité pour l'installation du tunnel de lumière et marquer l'emplacement à l'aide d'un câble de façon à ce qu'il soit visible du grenier.
- B** Pour un rendement optimal, privilégier une installation du tunnel de lumière en ligne droite sur courte distance, selon les recommandations suivantes :
- Solin à profil bas (TGF) ou tunnel en pente pour inclinaison de toiture de 45° à 60° (12:12 - 21:12), orientation est, sud ou ouest.
- Note :** La longueur de tunnel ne doit pas excéder 8 pieds (2,4 m). L'exposition au soleil procure une plus grande luminosité.
- C** Vérifier que l'entretoit et le toit sont exempts de toute obstruction avant de commencer. Entre les éléments de structure, fixer un clou dans le plafond et dans le toit pour marquer le centre de l'emplacement du tunnel de lumière.

1

ENGLISH: Carefully remove the other parts from the ceiling ring. Rotate trim ring to disengage.

ESPAÑOL: Con mucho cuidado, quite las otras partes del anillo del cielo raso. Gire el anillo de terminación para soltarlo.

FRANÇAIS : Désassembler délicatement les différents composants de l'anneau de plafond. Effectuer une rotation de l'anneau de finition pour dégager.

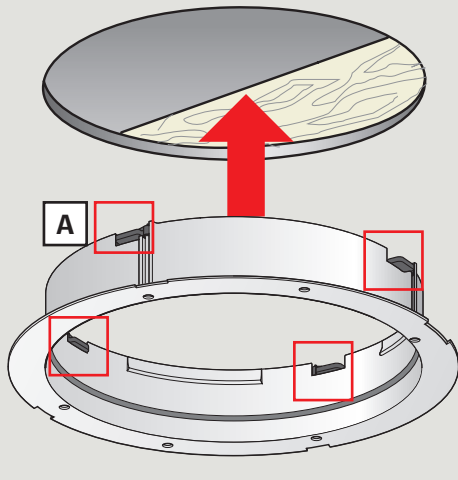
**2**

ENGLISH: From the inside, locate the nail indicating the center of the sun tunnel in the ceiling, mark circle, and cut rough opening in the ceiling as shown.

ESPAÑOL: Desde adentro, localice el clavo que indica el centro del túnel solar en el cielo raso, marque el círculo y corte un hueco en el cielo raso como se indica.

FRANÇAIS : De l'intérieur, repérer le clou indiquant le centre de l'emplacement du tunnel de lumière dans le plafond, dessiner le contour du cercle et découper, tel qu'illustré.

3



ENGLISH: Tip the plastic pins down into hidden position **A**. Insert the ceiling ring. Avoid distortion of the ceiling ring causing the diffuser not to fit smoothly **B**.

Secure the ceiling ring, insuring a tight joint between the ceiling ring and the ceiling **C**.

Note: Be careful not to damage parts if using power tools.

ESPAÑOL: Gire los pasadores plásticos hasta que queden ocultos **A**.

Insérte el anillo del cielo raso. Evite la distorsión del anillo del cielo raso que puede provocar que el difusor no encaje correctamente **B**. Ajuste el anillo del cielo raso y asegúrese de que la unión entre el anillo y el cielo raso sea estanca **C**.

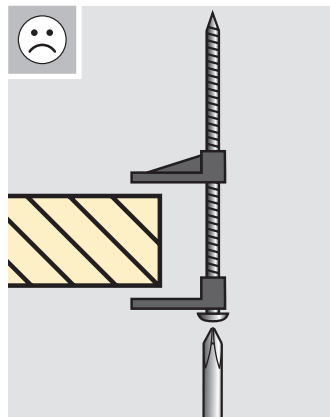
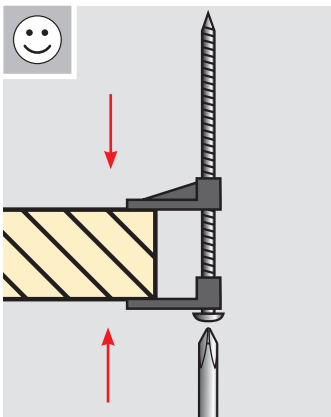
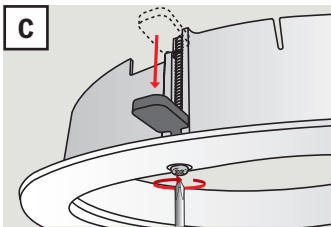
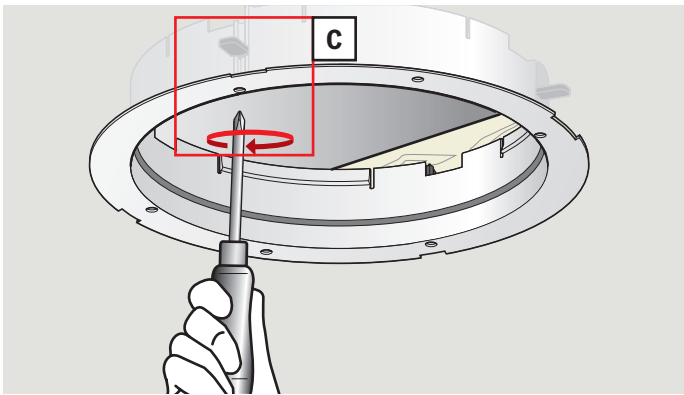
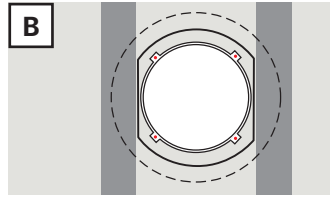
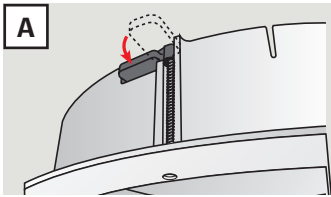
Nota: Tenga cuidado de no causar daño a las partes si usa herramientas eléctricas.

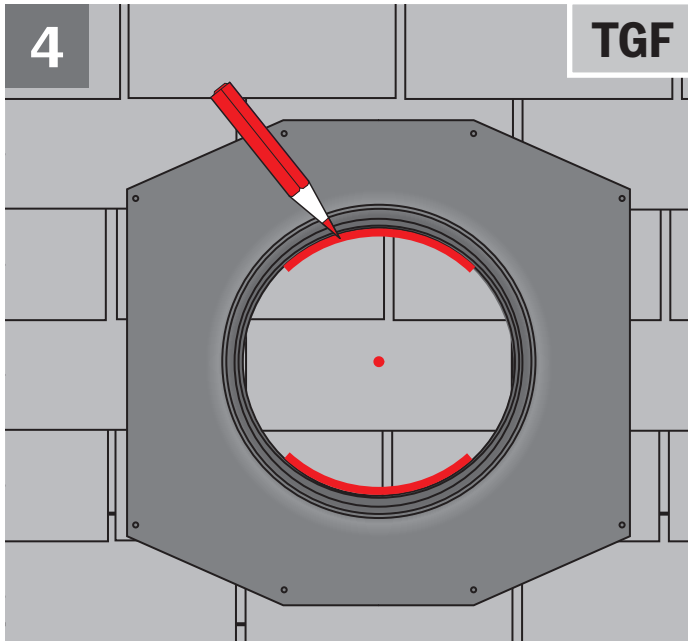
FRANÇAIS : Rabatter les pièces de plastique dans une position cachée **A**.

Insérer l'anneau de plafond. Éviter de trop serrer l'anneau de plafond assurant ainsi une installation adéquate du diffuseur **B**.

Serrer l'anneau de plafond de façon à ce qu'il soit bien ajusté au plafond **C**.

Note : Prudence lors de l'utilisation d'outils électriques afin de ne pas endommager les pièces.

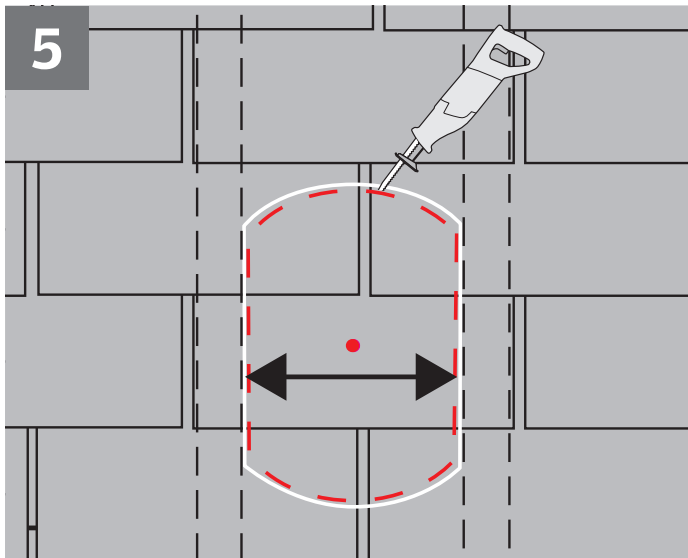




ENGLISH: Locate the nail indicating the center of the sun tunnel on the roof, and use the flashing to mark top and bottom of the rough opening.

ESPAÑOL: Localice el clavo que indica el centro del túnel solar en el techo y use el tapajuntas para marcar arriba y abajo del hueco.

FRANÇAIS : Repérer le clou indiquant le centre de l'emplacement du tunnel de lumière sur le toit et utiliser le solin pour tracer le haut et le bas de l'ouverture brute.



ENGLISH: Mark the sides of the rough opening, and cut rough opening.

CAUTION: Be careful not to damage any framing members.

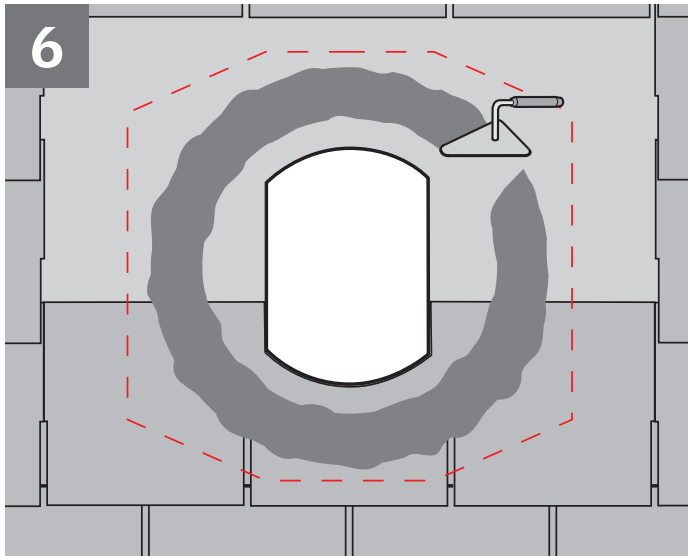
ESPAÑOL: Marque los lados del hueco y corte el hueco.

PRECAUCIÓN: Tenga cuidado de no dañar ninguna parte del marco.

FRANÇAIS : Marquer les côtés de l'ouverture brute et découper l'ouverture brute.

MISE EN GARDE : Prendre garde de ne pas endommager les pièces de la structure du toit.

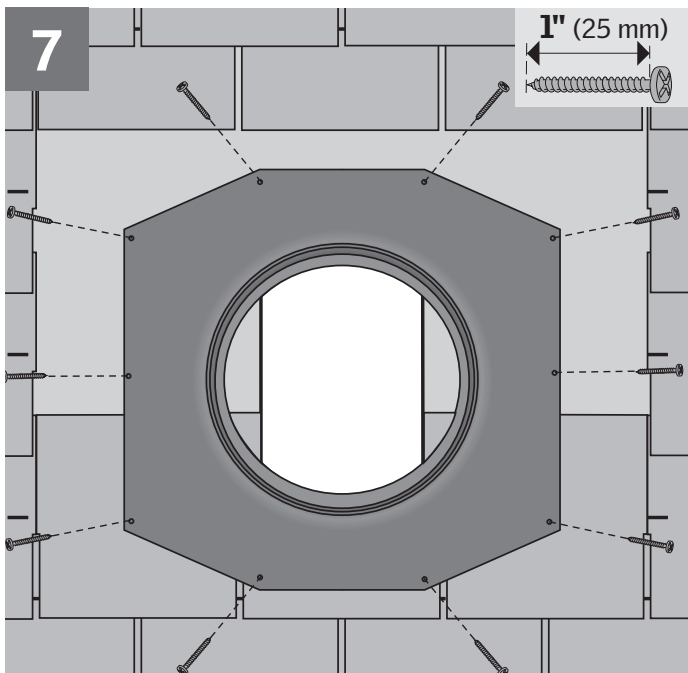
Sun tunnel	Width dimension
Túnel solar	Dimensiones de ancho
Tunnel de lumière	Largeur de l'ouverture
22"	23½" (570 mm)



ENGLISH: Remove the roofing material around the upper half of the rough opening as indicated and apply mastic around rough opening as shown.

ESPAÑOL: Quite el material de cubierta que rodea la parte superior del hueco y aplique masilla alrededor del hueco como se indica.

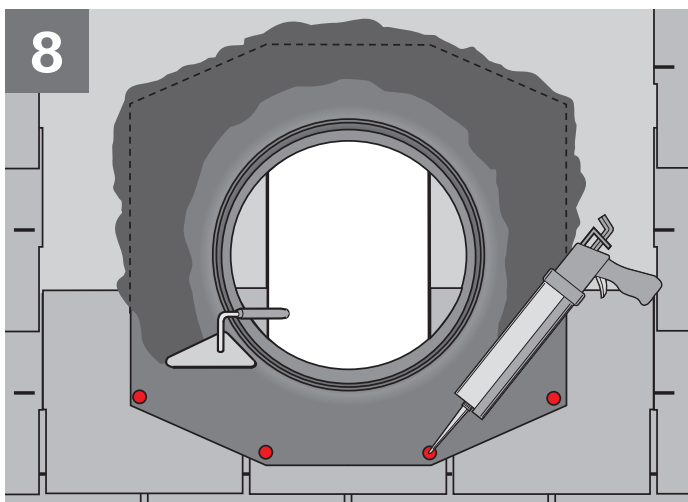
FRANÇAIS : Enlever le matériau de toiture autour de la moitié supérieure de l'ouverture brute tel qu'indiqué et appliquer du mastic autour de l'ouverture brute tel qu'illustré ci-contre.



ENGLISH: Center the flashing over the rough opening, and secure the flange with ten of the provided 1" (25 mm) screws in all the pre-punched holes along the edges.

ESPAÑOL: Centre el tapajuntas sobre el hueco y asegure la brida con diez de los tornillos de 1" (25 mm) suministrados en todos los orificios previamente perforados a lo largo del borde.

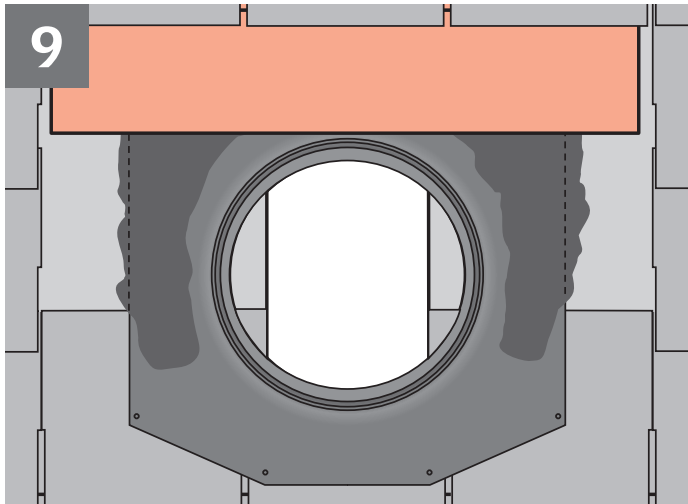
FRANÇAIS : Centrer le solin au-dessus de l'ouverture brute et fixer le rebord à l'aide des dix des vis fournies de 1" (25 mm) dans toutes les ouvertures déjà perforées tout autour du rebord.



ENGLISH: Apply sealant as shown, and seal all fasteners.

ESPAÑOL: Aplicar el sellador como se indica y sellar todos los sujetadores.

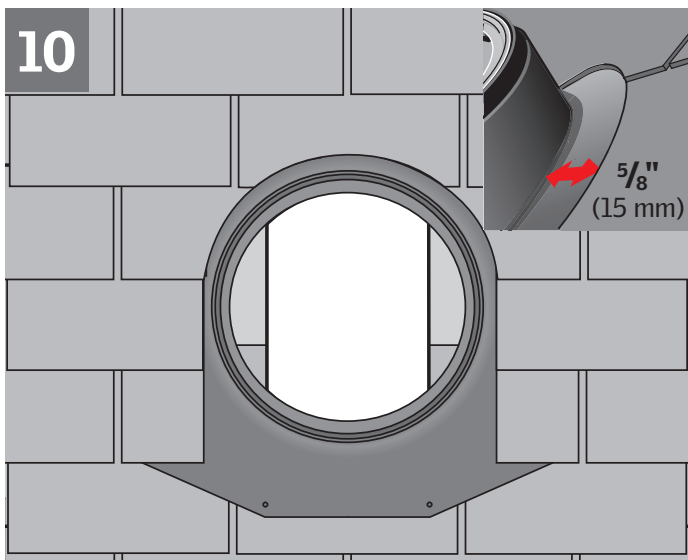
FRANÇAIS : Appliquer le produit d'étanchéité, tel qu'illustré, et sceller les boulons.



ENGLISH: Overlap the top of the flange with underlayment to allow for proper drainage.

ESPAÑOL: Cubra la parte superior de la brida con lámina de soporte para lograr un drenaje adecuado.

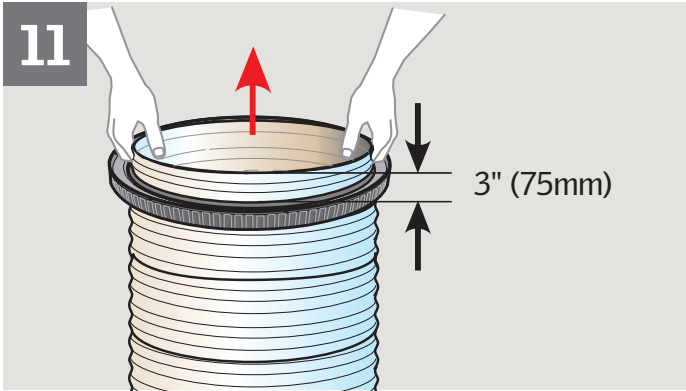
FRANÇAIS : Recouvrir le rebord supérieur de membrane autocollante afin d'assurer un drainage adéquat.



ENGLISH: Reinstall roofing material over the flange. Leave a $\frac{5}{8}$ " (15 mm) channel for water to run off. Optional turret extensions ZTA are available where domes need to be elevated by $6\frac{1}{2}$ " (165 mm) or 9" (230 mm).

ESPAÑOL: Instale nuevamente el material de cubierta sobre la brida. Deje un canal de $\frac{5}{8}$ " (15 mm) para que el agua pase. Opcional: puede solicitar extensiones de la torre ZTA si necesita elevar la cúpula $6\frac{1}{2}$ " (165 mm) o 9" (230 mm).

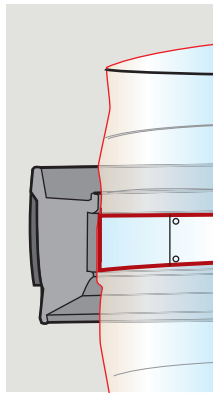
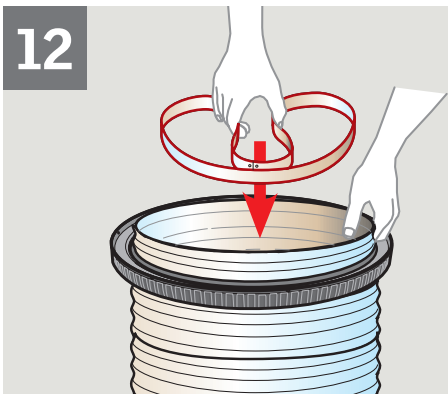
FRANÇAIS : Réinstaller le matériau de toiture sur le rebord. Prévoir un canal de $\frac{5}{8}$ " (15 mm) pour permettre l'écoulement de l'eau. Les extensions de tourelle ZTA offertes en option sont disponibles lorsque les dômes doivent être surélevés de $6\frac{1}{2}$ " (165 mm) ou 9" (230 mm).



ENGLISH: Pull 3" (75 mm) of the flexible tunnel through the pivot ring.

ESPAÑOL: Tire 3" (75 mm) del túnel flexible a través del anillo pivotal.

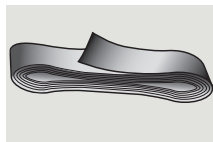
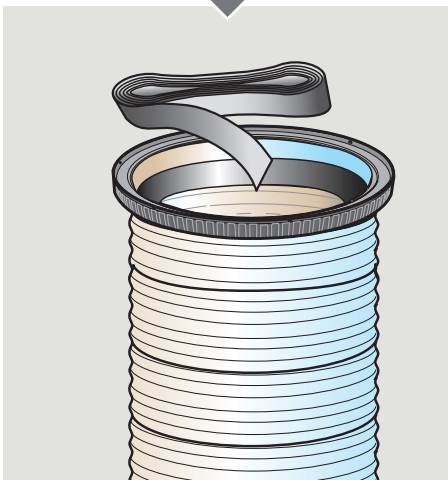
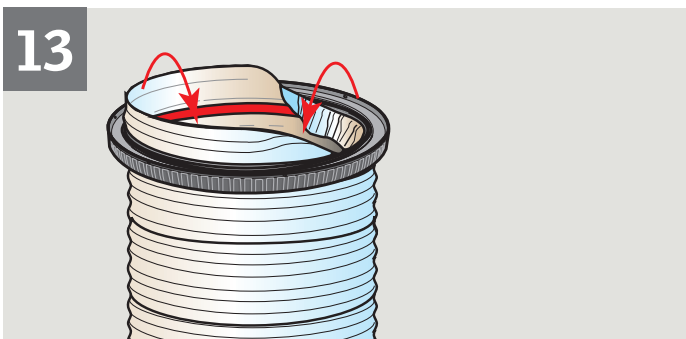
FRANÇAIS : Tirer 3" (75 mm) de tunnel flexible à travers l'anneau pivotant.



ENGLISH: Fold and insert the $\frac{3}{4}$ " (19 mm) locking snap ring to lock the flexible tunnel in place. Move the locking snap ring to final position as shown.

ESPAÑOL: Doble e inserte el anillo de presión con cerradura de $\frac{3}{4}$ " (19 mm) para poner el túnel flexible en su sitio. Mueva el anillo de presión a su posición con cerradura final como se indica.

FRANÇAIS : Plier et insérer l'anneau de retenue de $\frac{3}{4}$ " (19 mm) pour fixer le tunnel flexible en place. Tourner l'anneau de retenue jusqu'à sa position finale, tel qu'illustré.

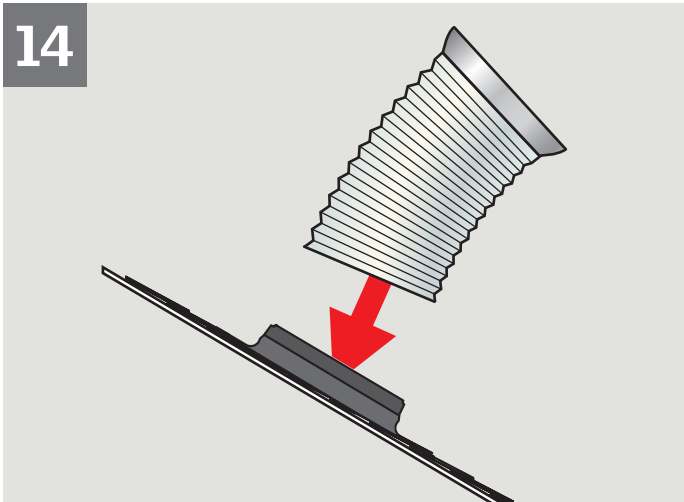


ENGLISH: Fold end of the tunnel over the locking snap ring, and secure the loose edge of tunnel with tape provided.

ESPAÑOL: Doble el final del túnel sobre el anillo de presión con cerradura y asegure las orillas sueltas del túnel con la cinta suministrada.

FRANÇAIS : Replier les rebords du tunnel par-dessus l'anneau de retenue et fixer l'excédant de tunnel avec le ruban fourni.

14

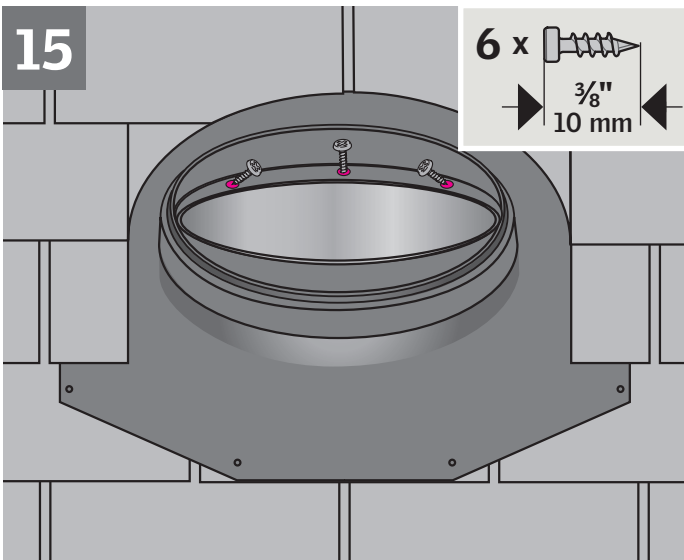


ENGLISH: Insert tunnel assembly into the flashing.

ESPAÑOL: Inserte el conjunto del túnel en el tapajuntas.

FRANÇAIS : Ajouter l'assemblage du tunnel au solin.

15

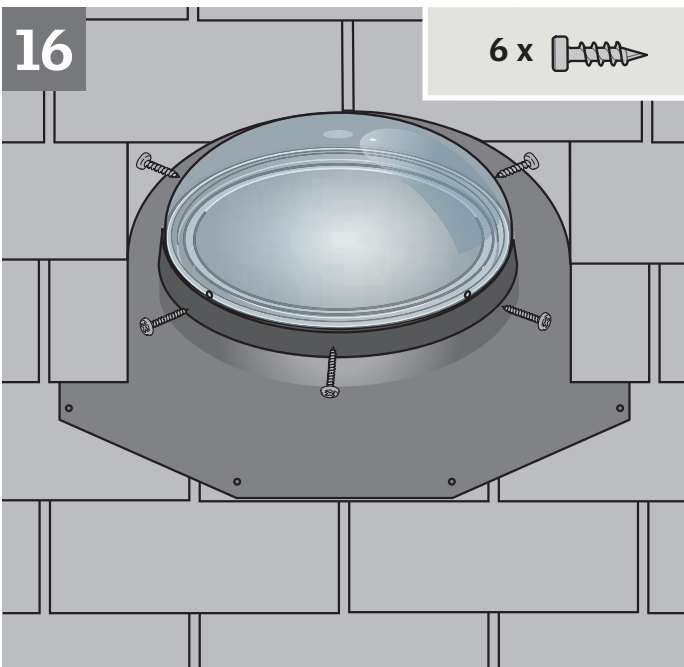


ENGLISH: Seat the pivot ring with the tunnel assembly into the flashing. Secure the pivot ring with screws if needed.

ESPAÑOL: Coloque el anillo pivotal con el conjunto del túnel en el tapajuntas. Fije el anillo pivotal con tornillos de ser necesario.

FRANÇAIS : Insérer l'anneau pivotant avec l'assemblage du tunnel au solin. Fixer l'anneau pivotant à l'aide de vis au besoin.

16



ENGLISH: Align holes; install and secure the dome with the 3/4" (19 mm) screws provided. Do not overtighten the screws.

Note: If installing energy kit ZTC or suspension kit ZTZ 203, use instructions enclosed with the kit.

Optional dome edge protection ring ZZZ 192 is available for fire rated roofs.

ESPAÑOL: Alinee los agujeros e instale y asegure la cúpula con los tornillos de 3/4" (19 mm) suministrados. No apriete demasiado los tornillos.

Nota: Si va a instalar el kit de energía ZTC o kit de suspensión ZTZ 203, consulte las instrucciones incluidas en el kit.

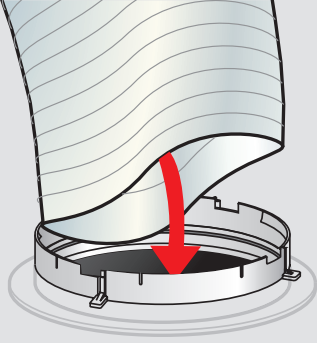
Opcional: anillo de protección del borde de la cúpula ZZZ 192 está disponible para techos con clasificación contra incendio.

FRANÇAIS : Aligner les ouvertures, installer et fixer le dôme à l'aide des vis 3/4" (19 mm) fournies. Ne pas serrer les vis de façon excessive.

Note : Si vous installez la trousse énergétique ZTC ou la trousse de suspension ZTZ 203, utiliser les instructions d'installation incluses.

Anneau de protection ZZZ 192 pour bordure de dôme offert en option pour répondre aux normes de protection contre les incendies.

17

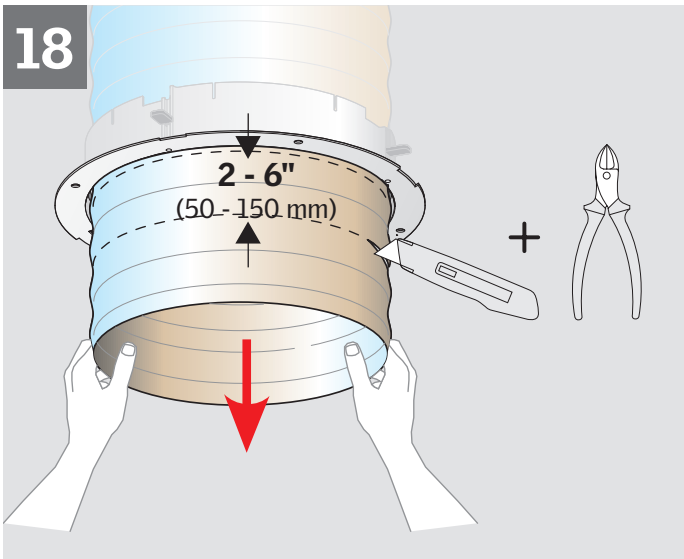


ENGLISH: Pull the flexible tunnel section down through the ceiling ring.

ESPAÑOL: Hale la sección de túnel flexible para abajo hacia el anillo del cielo raso.

FRANÇAIS: Faire passer la section de tunnel flexible vers le bas à travers l'anneau de plafond.

18

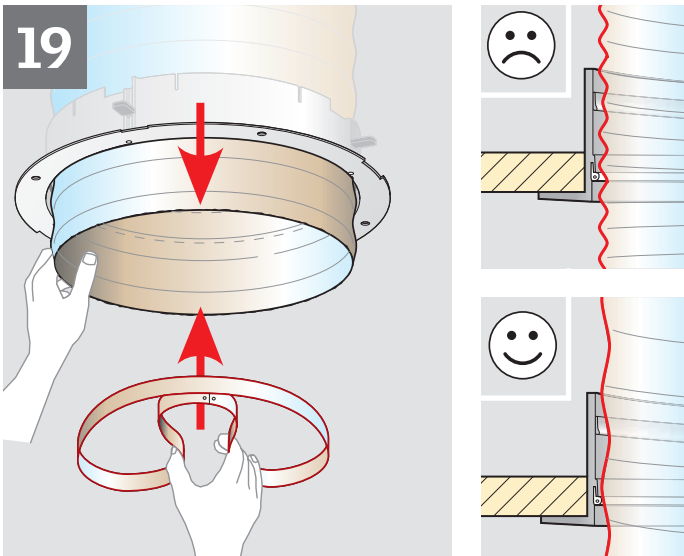


ENGLISH: Pull the flexible tunnel section tight through the ceiling ring, and cut flexible tunnel to length as shown.

ESPAÑOL: Hale la sección de túnel flexible a través del anillo del cielo raso y corte el túnel flexible a la medida como se indica.

FRANÇAIS: Tirer la section de tunnel flexible à travers l'anneau de plafond et couper l'excédant de tunnel tel qu'illustré.

19

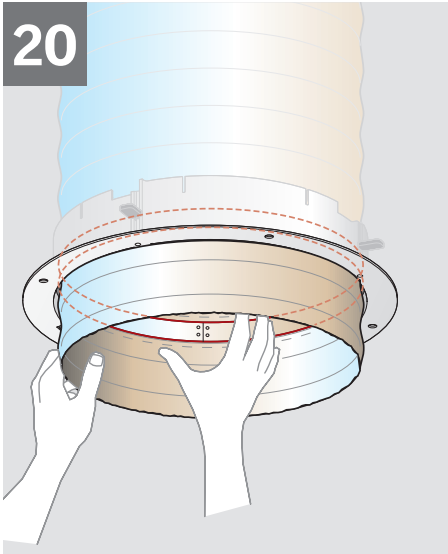


ENGLISH: Fold and insert the 3/4" (19 mm) locking snap ring to lock the flexible tunnel in place. Pull the flexible tunnel tight.

ESPAÑOL: Doble e inserte el anillo de presión con cerradura de 3/4" (19 mm) para poner el túnel flexible en su sitio. Tire del túnel flexible hasta que quede bien ajustado.

FRANÇAIS: Plier et insérer l'anneau de retenue de 3/4" (19 mm) pour fixer le tunnel flexible en place. Étirer le tunnel flexible à son maximum.

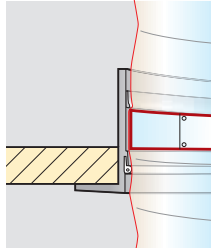
20



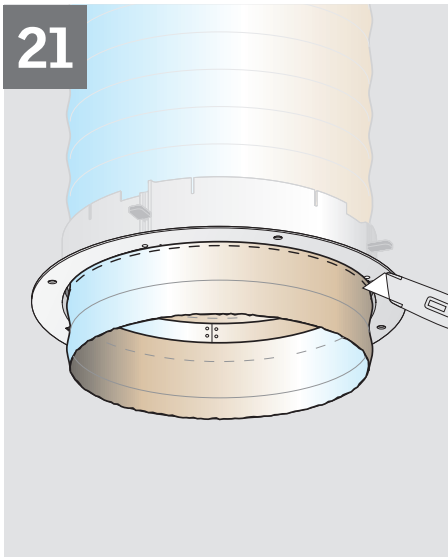
ENGLISH: Move the locking snap ring to final position as shown – 3/8" (10 mm) above the position for the diffuser.

ESPAÑOL: Mueva el anillo de presión con cerradura a su posición final como se indica – 3/8" (10 mm) sobre el espacio para el difusor.

FRANÇAIS : Tourner l'anneau de retenue jusqu'à sa position finale, tel qu'illustré – 3/8" (10 mm) au-dessus de la position pour le diffuseur.



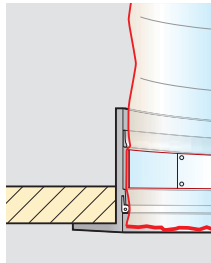
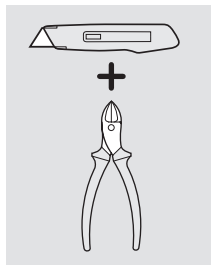
21



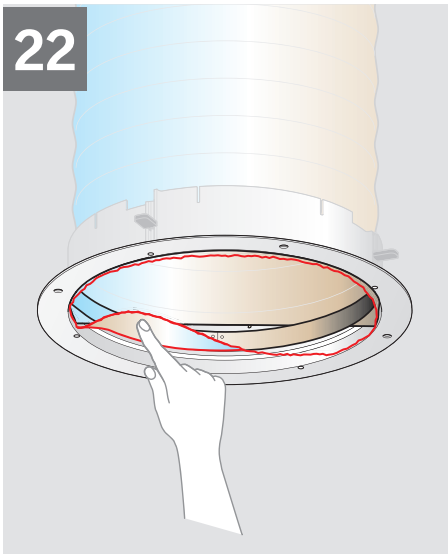
ENGLISH: Cut off excess tunnel flush with the ceiling ring as shown.

ESPAÑOL: Corte el exceso de túnel parejo con el anillo del cielo raso como se indica.

FRANÇAIS : Couper l'excédant de tunnel au même niveau que l'anneau de plafond tel qu'illustré.



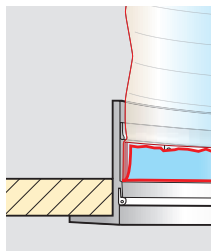
22



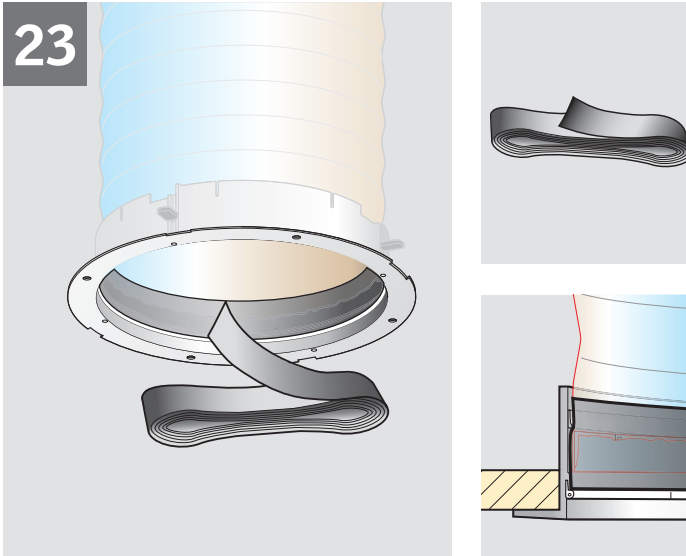
ENGLISH: Fold end of the tunnel over the locking snap ring.

ESPAÑOL: Doble el final del túnel sobre el anillo de presión con cerradura.

FRANÇAIS : Replier les rebords du tunnel par-dessus l'anneau de retenue.



23

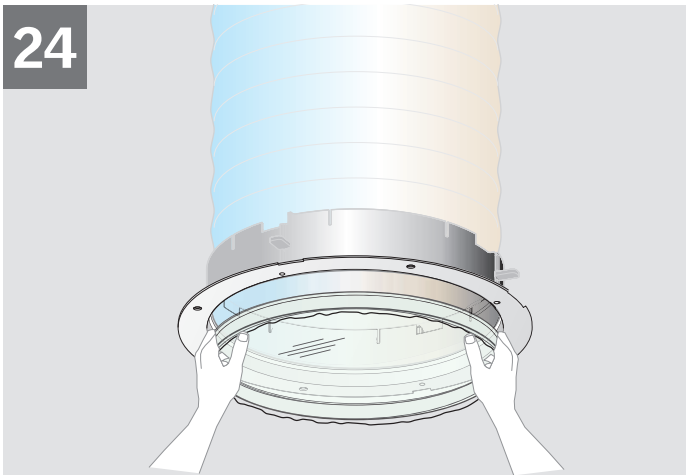


ENGLISH: Secure the loose edge of tunnel with tape provided.

ESPAÑOL: Asegure las orillas sueltas del túnel con la cinta suministrada.

FRANÇAIS : Fixer l'excédant de tunnel avec le ruban fourni.

24



ENGLISH: Install the diffuser with the frosted side facing down.

Note: If installing energy kit ZTC, use instructions enclosed with the kit.

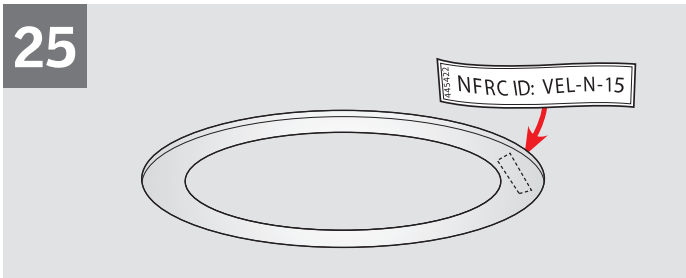
ESPAÑOL: Instale el difusor con la parte esmerilada hacia abajo.

Nota: Si va a instalar el kit de energía ZTC, consulte las instrucciones incluidas en el kit.

FRANÇAIS : Installer le diffuseur avec le côté givré vers le bas.

Note: Si vous installez la trousse énergétique ZTC, utiliser les instructions d'installation incluses.

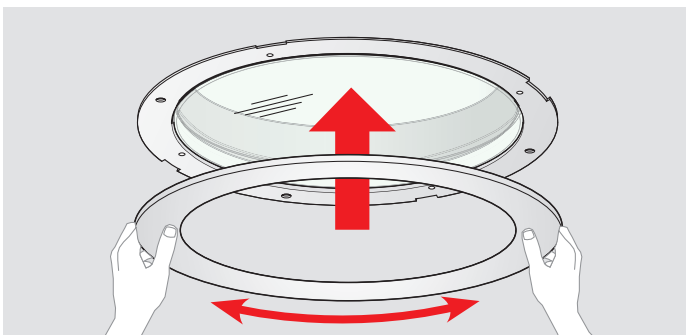
25



ENGLISH: Apply the enclosed NFRC label to the back of the trim ring.

ESPAÑOL: Aplique la etiqueta de NFRC que se adjunta en el dorso del anillo de terminación.

FRANÇAIS : Fixer l'étiquette NFRC incluse à l'arrière de l'anneau de finition.

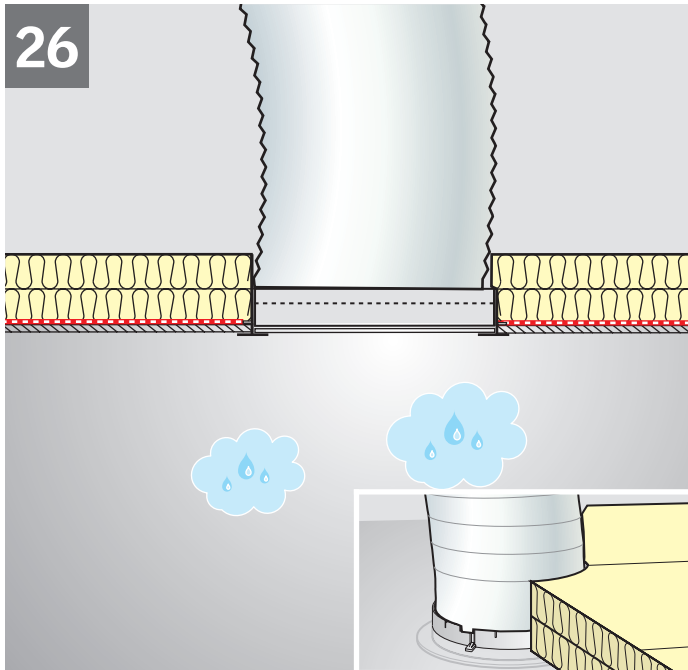


ENGLISH: Install the trim ring by aligning notches, and rotate to secure.

ESPAÑOL: Instale el anillo de terminación alineando las ranuras y gírelo para una correcta sujeción.

FRANÇAIS : Installer l'anneau de finition en alignant les enclenches et pivoter pour fixer en place.

26



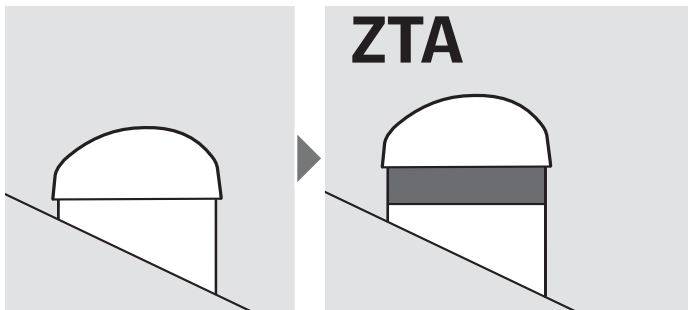
ENGLISH: If vapor barrier is installed, insure a tight joint between the ceiling ring and the vapor barrier. Reposition the insulation material around the tunnel.

In Canada it is necessary to form an air tight seal between the vapor barrier and the VELUX sun tunnel. This can be done by using a vapor barrier tape. It is important that the ceiling area (attic side) around the sun tunnel is well insulated. This can be done by spraying the perimeter with polyurethane foam or insuring that the insulation used is snug around the tunnel.

ESPAÑOL: Si se instala la barrera de vapor, asegúrese que la unión entre el anillo del cielo raso y la barrera de vapor sea estanca. Coloque de nuevo el material de aislamiento alrededor del túnel.

FRANÇAIS : L'utilisation d'un écran pare-vapeur nécessitera l'installation d'un joint étanche entre l'anneau de plafond et l'écran pare-vapeur. Repositionner ensuite le matériau isolant autour du tunnel.

Au Canada, on exige un scellement hermétique entre l'écran pare-vapeur et le tunnel de lumière VELUX. Un ruban pare-vapeur pourra être utilisé à cet effet. Il est également important de bien isoler la partie du plafond autour du tunnel de lumière (côté grenier) soit en vaporisant le périmètre avec de la mousse polyuréthane ou soit en s'assurant que le matériau isolant existant est bien installé tout autour du tunnel.

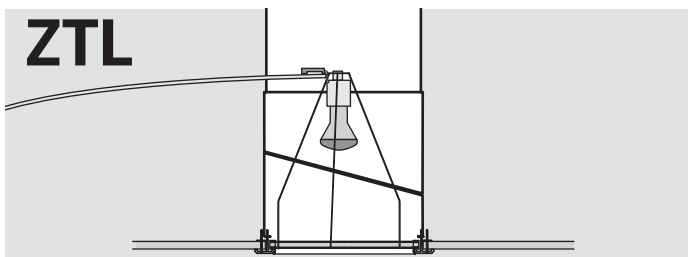


ENGLISH: ZTA: Optional turret extensions ZTA are available where domes need to be elevated by 12" (305 mm) or 36" (915 mm).

ZTL: Sun tunnel light option – Refer to light kit ZTL 114 for sun tunnel size 014 and light kit ZTL 122 for sun tunnel size 022.

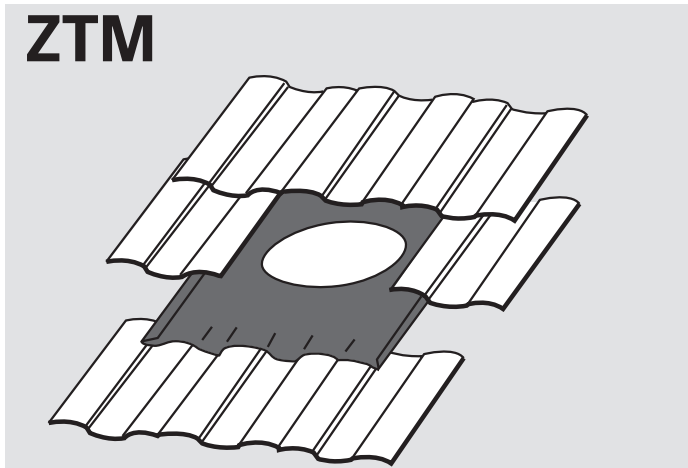
ESPAÑOL: ZTA: Opcional: puede solicitar extensiones de la torre ZTA si necesita elevar la cúpula 12" (305 mm) o 36" (915 mm).

ZTL: Alternativa de túnel solar con luz – Consulte la información sobre apliques de luz ZTL 114 para túnel solar tamaño 014 y ZTL 122 para túnel solar tamaño 022.



FRANÇAIS : ZTA : Les extensions de tourelle ZTA offertes en option sont disponibles lorsque les dômes doivent être surélevés de 12" (305 mm) ou 36" (915 mm).

ZTL : Option d'éclairage pour tunnel de lumière – Se référer à la trousse pour lumière électrique ZTL 114 pour le tunnel de lumière de grandeur 014 et ZTL 122 pour le tunnel de lumière de grandeur 022.



ENGLISH: Sun tunnel tile roofing – Refer to tile kit ZTM for installation in tile roofing.

ESPAÑOL: Túnel solar de techado de tejas – Consulte información sobre conjunto de tejas ZTM para instalación en techos de tejas.

FRANÇAIS : Tunnel de lumière pour toiture de tuiles – Se référer aux ensemble de tuiles ZTM pour installation sur toiture de tuiles.



USA: VELUX America LLC
1-800-88-VELUX

CDN: VELUX Canada Inc.
1 800 88-VELUX (888-3589)

www.velux.com