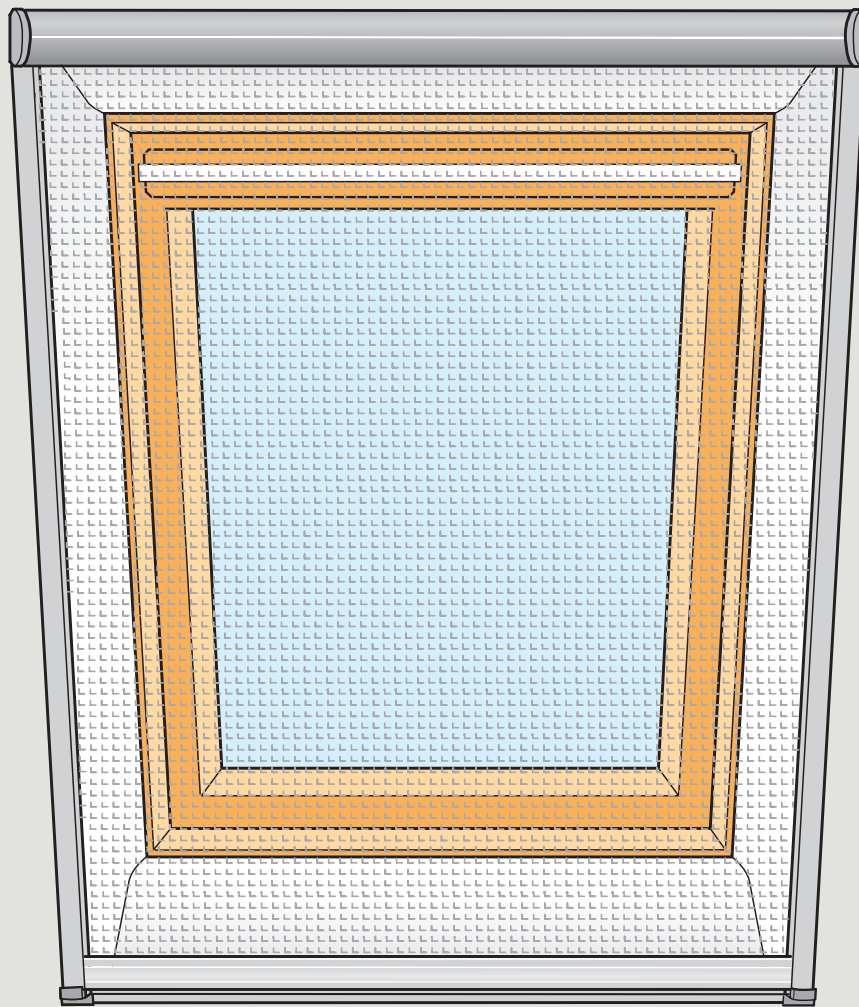


# ZIL



**ENGLISH:** Installation instructions for insect roller screen

**DEUTSCH:** Montage eines Insektenschutz-Rollos

**FRANÇAIS :** Notice d'installation de la moustiquaire à enrouleur

**DANSK:** Monteringsvejledning til insektrulleset

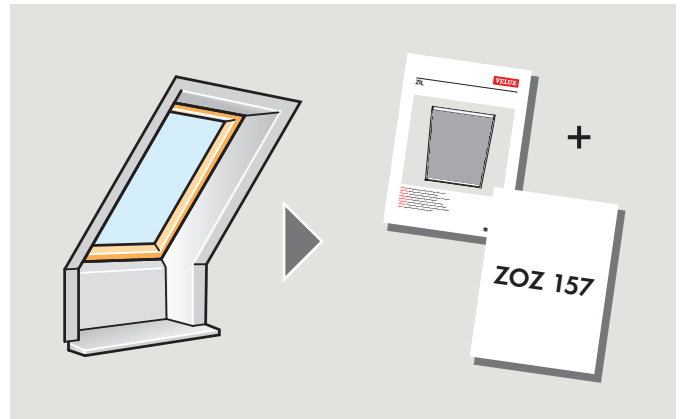
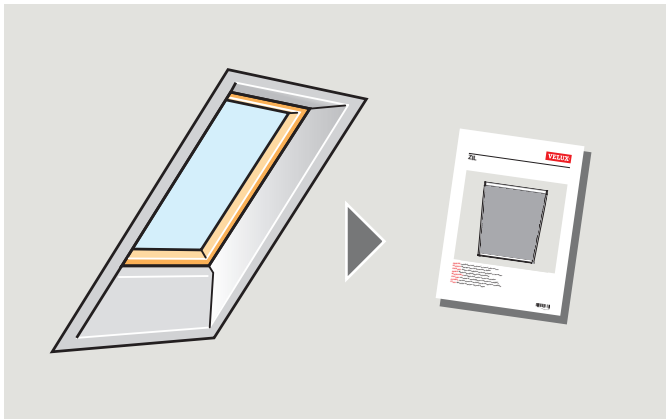
**NEDERLANDS:** Installatie instructies van de insectenhor

**ITALIANO:** Istruzioni di montaggio per zanzariera avvolgibile

**ESPAÑOL:** Instrucciones de instalación de mosquitera enrollable

**ČESKY:** Montážní návod pro síť proti hmyzu





**ENGLISH:** Read installation instructions carefully before proceeding.

**DANSK:** Læs hele vejledningen grundigt igennem før montering.

**ESPAÑOL:** Lea las instrucciones atentamente antes de comenzar y guárdelas.

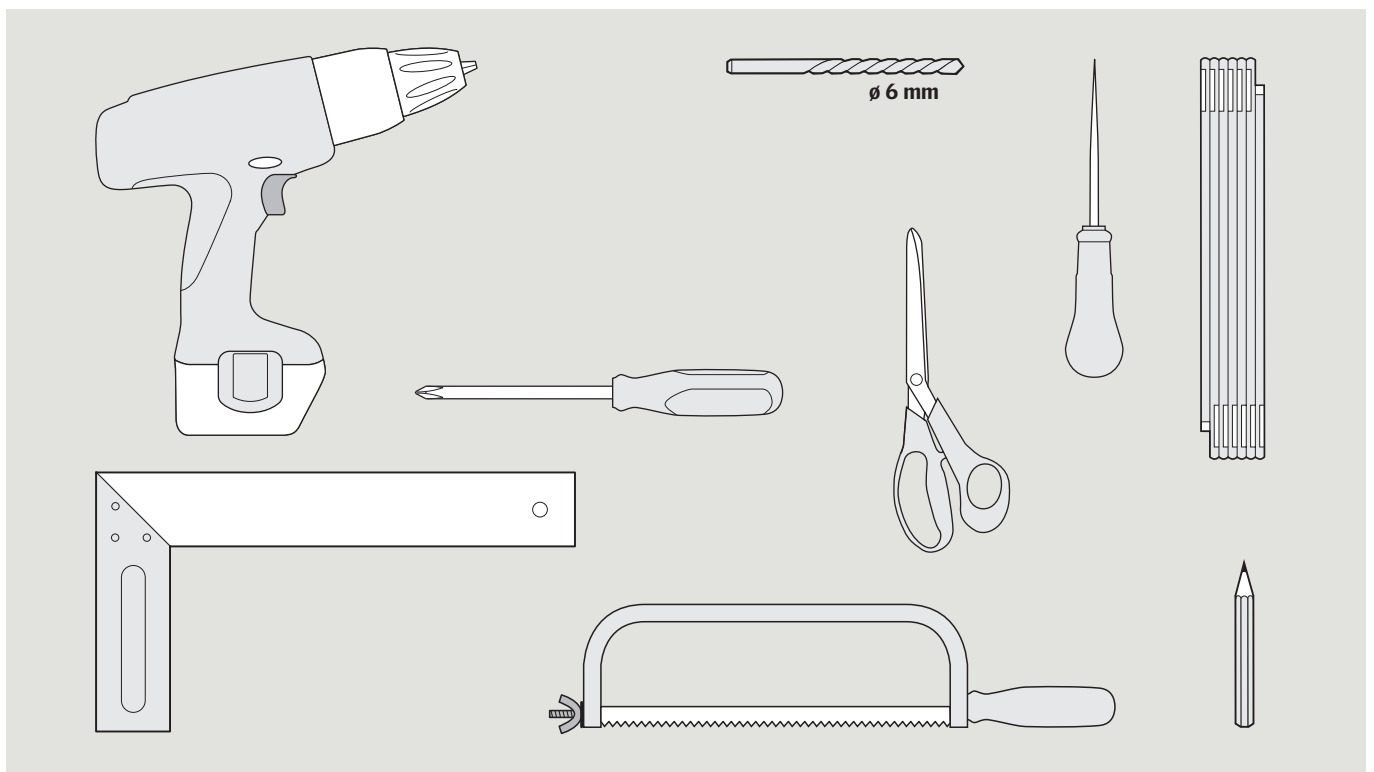
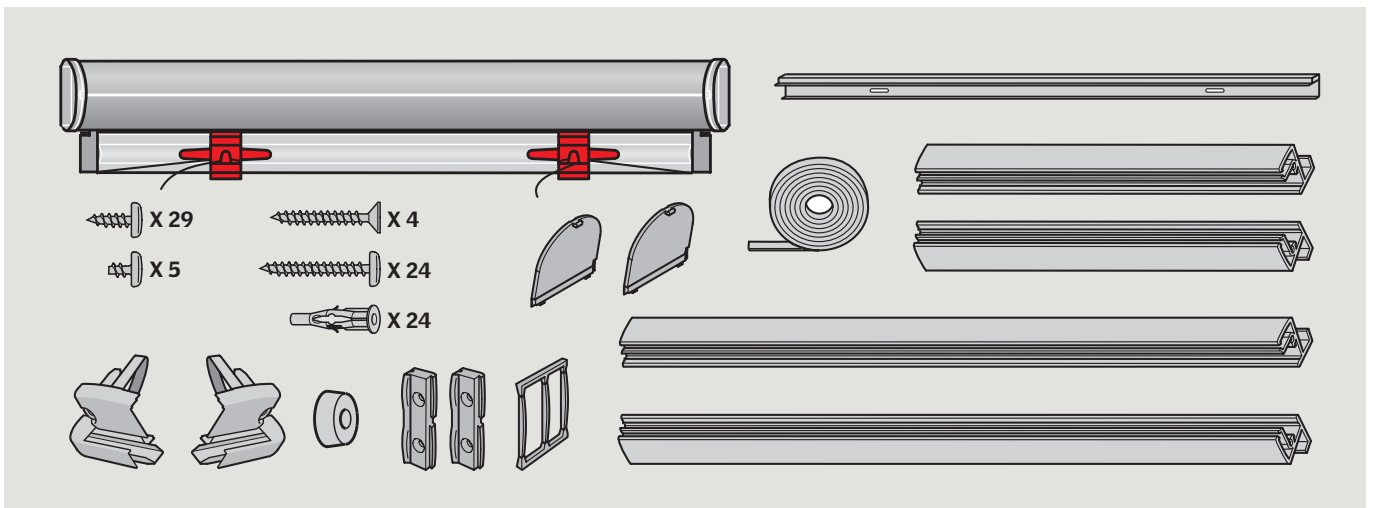
**DEUTSCH:** Vor Montagebeginn bitte sorgfältig die gesamte Einbauanleitung lesen.

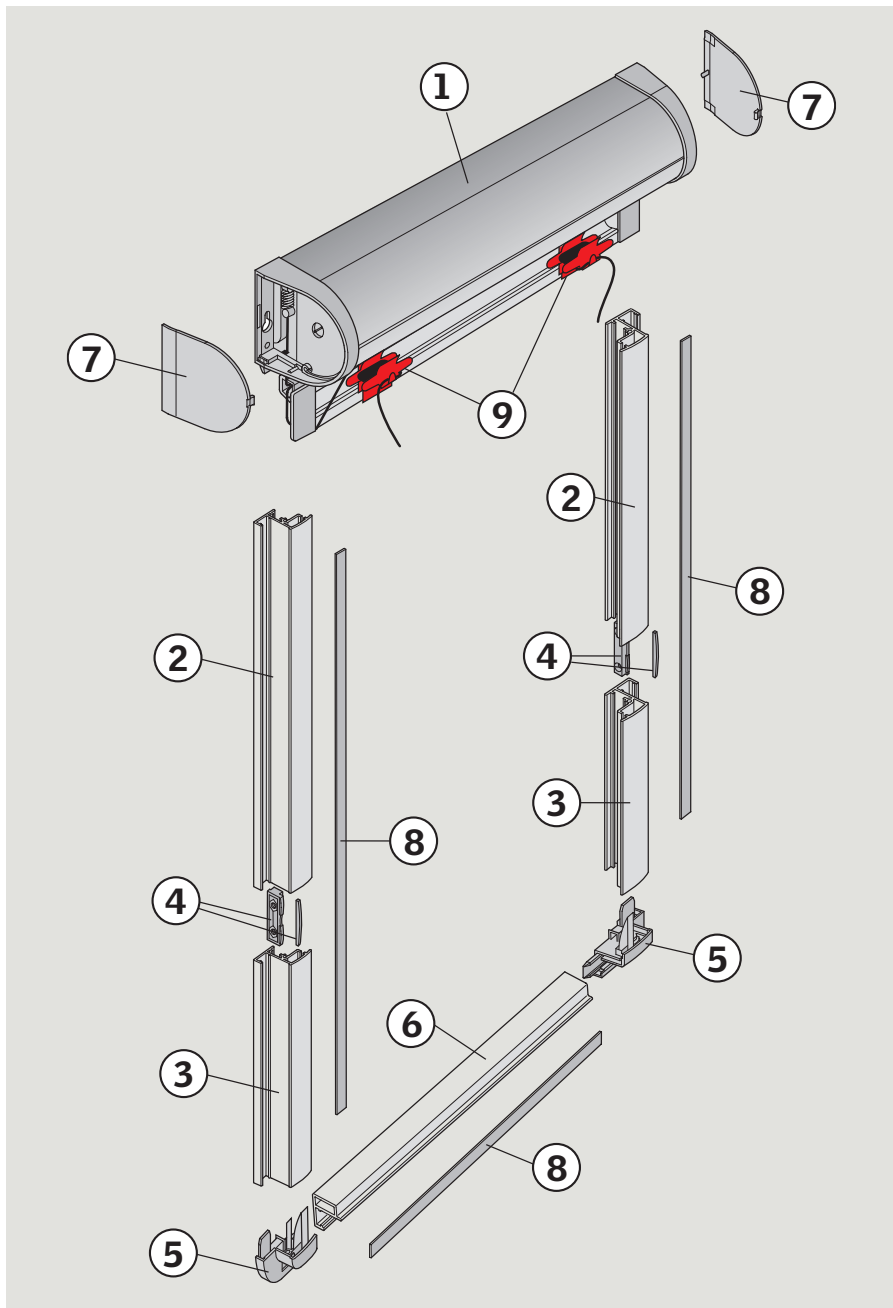
**NEDERLANDS:** Lees de instructies aandachtig door voordat u verdergaat.

**ČESKY:** Před započítím instalace si pozorně přečtěte montážní návod.

**FRANÇAIS:** Lire attentivement la totalité de la notice avant l'installation.

**ITALIANO:** Leggere attentamente le istruzioni prima di iniziare l'installazione.





**NEDERLANDS:**

**De verpakking bevat:**

- 1: Insectenhor
- 2: Zijgeleidingen
- 3: De verlengstukken van de zijgeleiding
- 4: Verbindingshaakjes en geleider pin
- 5: Eindkapjes
- 6: Het onderprofiel
- 7: Afwerkingskapjes
- 8: Afwerkingsmateriaal
- 9: Koordhouders (pas verwijderen bij illustratie 12)

**ITALIANO:**

**L'imballo contiene:**

- 1: Rullo della zanzariera avvolgibile
- 2: Guide laterali
- 3: Estensione delle guide laterali
- 4: Staffe di assemblaggio e perni
- 5: Tappi terminali
- 6: Profilo inferiore
- 7: Coperture laterali
- 8: Finiture
- 9: Reggicorda (non rimuoverli fino all'illustrazione 12)

**ESPAÑOL:**

**El paquete contiene:**

- 1: Mosquitera enrollable
- 2: Carriles laterales
- 3: Prolongadores de los carriles laterales
- 4: Ensemble las piezas de unión y las guías
- 5: Tapas inferiores
- 6: Perfil inferior
- 7: Tapas de la carcasa
- 8: Carcasa
- 9: Sujeta-cordones (no retirar hasta el paso 12)

**CESKY:**

**Balení obsahuje:**

- 1: Síť proti hmyzu
- 2: Boční profily
- 3: Nastavení bočních profilů
- 4: Montážní spojky a vodící zarážky
- 5: Zakoření
- 6: Dolní profil
- 7: Krytky
- 8: Krycí lišty
- 9: Svorky na provázek (neodstraňujte až k bodu 12)

**ENGLISH:**

**The packaging contains:**

- 1: Insect roller screen
- 2: Side channels
- 3: Side channel extensions
- 4: Assembly brackets and guide pins
- 5: End caps
- 6: Bottom profile
- 7: Cover caps
- 8: Facings
- 9: Cord holders (not to be removed until ill. 12)

**DEUTSCH:**

**Inhalt der Verpackung:**

- 1: Insektenschutz-Rollo
- 2: Führungsschienen
- 3: Verlängerungen für Führungsschienen
- 4: Verbindungsteile und Führungsstifte
- 5: Endkappen
- 6: Unteres Profil
- 7: Abdeckkappen
- 8: Abdeckleisten
- 9: Schnurhalter (erst in Abb. 12 zu entfernen)

**FRANÇAIS :**

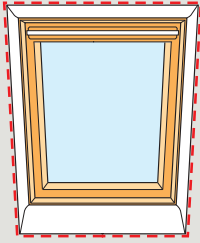
**L'emballage contient :**

- 1: Coffre avec la toile de moustiquaire
- 2: Glissières latérales
- 3: Extensions de glissières latérales
- 4: Platines d'assemblage et éclisses de guidage
- 5: Abouts
- 6: Profilé bas
- 7: Flasques du coffre
- 8: Profils de recouvrement
- 9: Bobines de cordon (ne pas les enlever avant la phase 12)

**DANSK:**

**Pakken indeholder:**

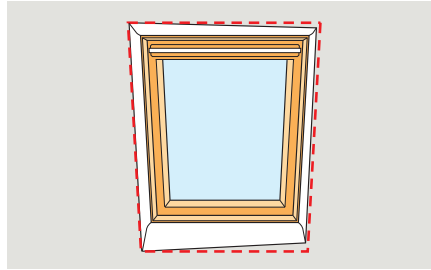
- 1: Insektrollenet
- 2: Sideskinner
- 3: Forlængerstykker til sideskinner
- 4: Samlebeslag og styretapper
- 5: Endepropper
- 6: Bundprofil
- 7: Dækkapsler
- 8: Dæklister
- 9: Snoreholdere (må ikke fjernes før ill. 12)

**A**

**ENGLISH:** The lining may be so much out of square that the insect roller screen cannot be fitted directly without further adjustments.

**DEUTSCH:** Das Innenfutter kann eventuell schief montiert worden sein, so dass das Insektenschutz-Rollo nicht unmittelbar montiert werden kann.

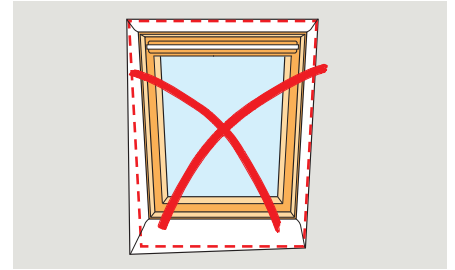
**FRANÇAIS:** L'habillage peut être si fortement hors d'équerre que le cadre de la moustiquaire ne saurait être installé directement sans ajustements.



**DANSK:** Enkelte lysningspaneler kan være udført så skævt, at insektrullenettet ikke umiddelbart kan monteres.

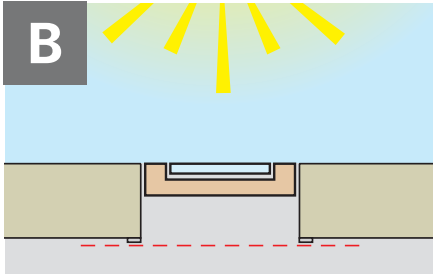
**NEDERLANDS:** De interieurafwerking kan zo scheef zijn geplaatst dat de insectenhor niet direct past zonder verdere aanpassingen.

**ITALIANO:** E' possibile che l'imbotte sia fuori squadra al punto da dover ricorrere ad opportuni aggiustamenti per installare la zanzariera.



**ESPAÑOL:** El descuadre del hueco debe permitir la colocación de la mosquitera sin precisar ajustes posteriores.

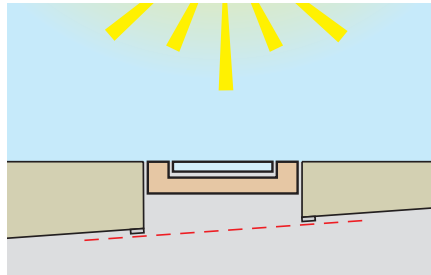
**ČESKY:** Ostění může být mimo pravý úhel tak, že síť proti hmyzu nemůže být upevněna přímo bez dalších úprav.

**B**

**ENGLISH:** The entire installation surface must be in the same plane.

**DEUTSCH:** Die ganze Montagefläche muss auf einer Ebene liegen.

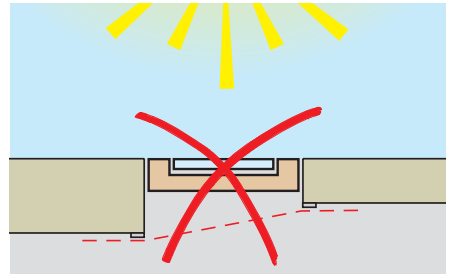
**FRANÇAIS:** La surface d'installation de la moustiquaire doit se trouver dans un seul et même plan.



**DANSK:** Hele monteringsfladen skal være i samme plan.

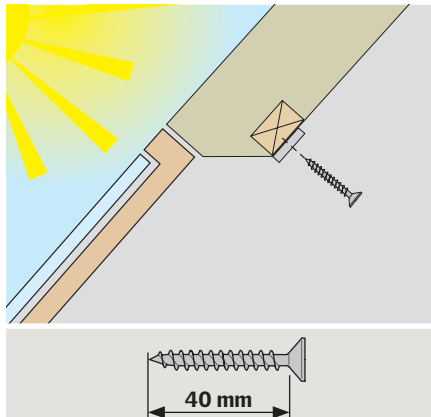
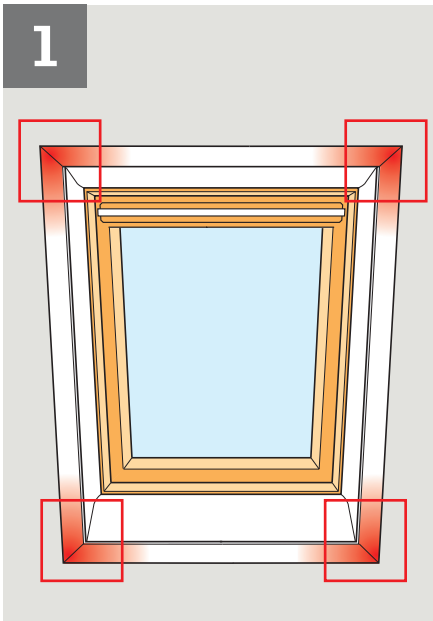
**NEDERLANDS:** Het hele installatie oppervlak moet op hetzelfde niveau liggen.

**ITALIANO:** Tutta la superficie d'installazione deve trovarsi sullo stesso piano.



**ESPAÑOL:** Toda la superficie de instalación debe estar en el mismo plano.

**ČESKY:** Celá montážní plocha musí být ve stejné rovině.

**1**

**ENGLISH:** Before installation of insect roller screen: Make sure that it can be fixed to a secure and level foundation.

**DEUTSCH:** Vor der Montage darauf achten, dass das Insektenschutz-Rollo auf stabilem und ebenem Untergrund befestigt werden kann.

**FRANÇAIS:** Avant l'installation, assurez-vous que la moustiquaire pourra être fixée sur un support stable et de niveau constant.

**DANSK:** Før insektrullenettet monteres: Sørg for, at underlaget er solidt og plant.

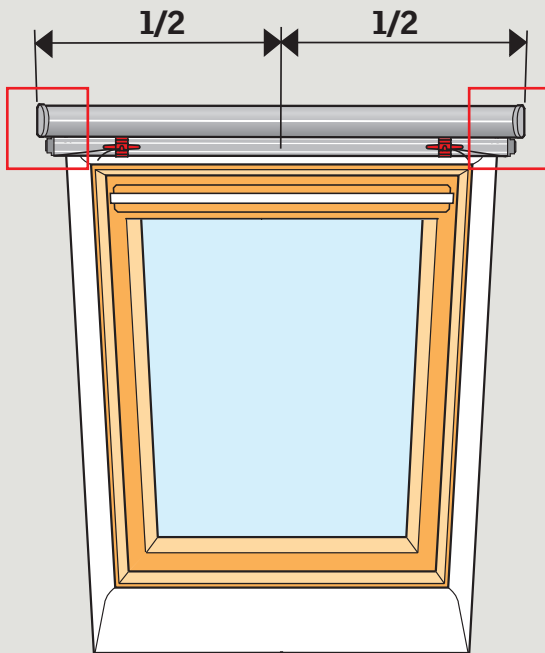
**NEDERLANDS:** Voordat u de insectenhor gaat installeren: Zorg ervoor dat de insectenhor op een stevige en vlakke ondergrond gemonteerd kan worden.

**ITALIANO:** Prima di installare la zanzariera, assicurarsi di poterla fissare stabilmente al materiale sottostante.

**ESPAÑOL:** Antes de la instalación: Asegúrese de que la mosquitera se fija sobre un material suficientemente rígido y nivelado.

**ČESKY:** Před montáží sítě proti hmyzu: Ujistěte se, že může být bezpečně a ve stejné úrovni upevněna do konstrukce.

2



**ENGLISH:** Place the insect roller screen in the centre of the window opening. Mark position of screw holes. For installation on facing/timber wall, use the 15 mm screws supplied (A). For installation on plaster wall, use the 40 mm screws and Rawlplugs supplied (B).

**DEUTSCH:** Insektenschutz-Rollo mittig im Fensterausschnitt anbringen. Schraublöcher markieren. Bei der Montage auf Abdeckleisten/Holzwand die beigelegten 15-mm-Schrauben verwenden (A). Bei der Montage auf Gipskartonwand die beigelegten 40-mm-Schrauben und Dübel verwenden (B).

**FRANÇAIS :** Centrer le coffre sur l'ouverture. Marquer l'emplacement des vis. Pour l'installation sur baguettes ou lambris ou panneau bois utiliser les vis de 15 mm fournies (A). Pour l'installation sur plaques de plâtre, utiliser les vis de 40 mm et les chevilles fournies (B).

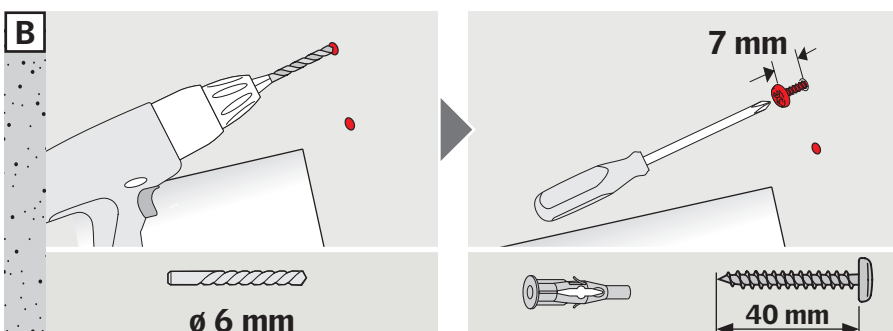
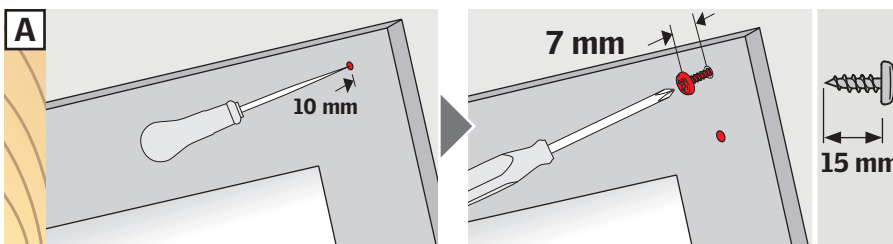
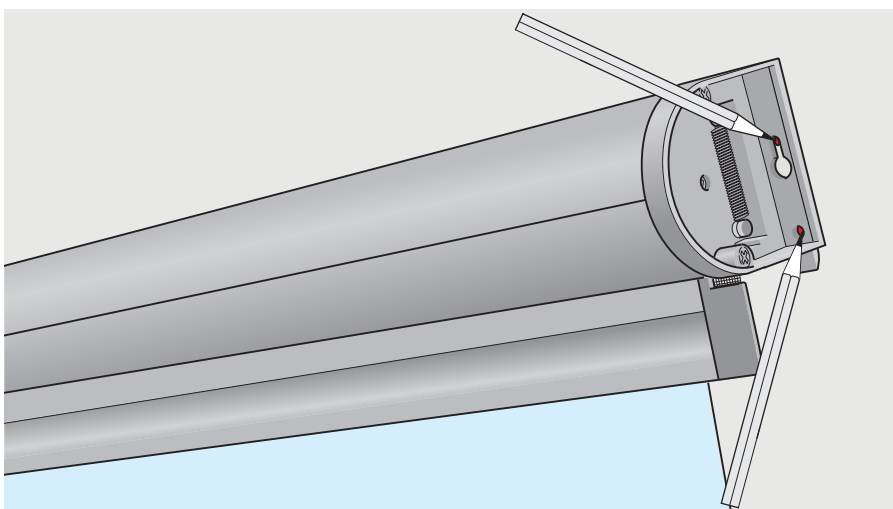
**DANSK:** Insekrullenettet centreret midt for lysningen. Der mærkes af til skruerhuller. Ved montering på indfatningsliste/trævæg anvendes de medleverede 15 mm skruer (A). Ved montering på gipsvæg anvendes de medleverede 40 mm skruer og rawlplugs (B).

**NEDERLANDS:** Verdeel de insectenhor over het midden van de dakraamopening. Markeer de positie van de schroefgaten. Gebruik voor installatie op een koplát of houten ondergrond de bijgeleverde 15 mm schroeven (A). Gebruik voor installatie op een ondergrond van gips de bijgeleverde 40 mm schroeven en pluggen (B).

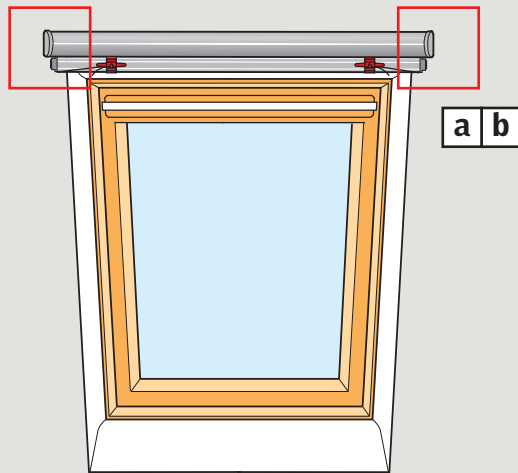
**ITALIANO:** Posizionare il rullo della zanzariera al centro del foro. Segnare la posizione dei fori per le viti. In caso di installazione su pareti con finitura in legno, utilizzare le viti da 15 mm fornite (A). In caso di installazione su intonaco, utilizzare, invece, quelle da 40 mm ed i tasselli ad espansione forniti (B).

**ESPAÑOL:** Coloque la mosquitera centrada en la parte superior de la ventana. Marque la posición de los tornillos. Para instalación en madera utilice los tornillos de 15 mm (A). Para instalación en hormigón ó yeso, utilice los tornillos de 40 mm y los tacos de expansión (B).

**ČESKY:** Umístěte síť proti hmyzu do středu okenního otvoru. Označte pozici otvorů na vruty. Pro montáž na obložení/dřevěný rám použijte přiložené 15 mm vruty (A). Pro montáž do sádkartonu použijte přiložené 40 mm vruty a hmoždinky (B).



3



**ENGLISH:** Fit insect roller screen onto top screws and tighten top screws (a). Fix bottom screws (b).

**DEUTSCH:** Insektenschutz-Rollo in die oberen Schrauben einhängen, Schrauben festziehen (a). Untere Schrauben eindrehen (b).

**FRANÇAIS :** Accrocher le coffre par les trous hauts sur les vis prépositionnées et resserrer ces vis (a). Mettre et serrer les vis du bas (b).

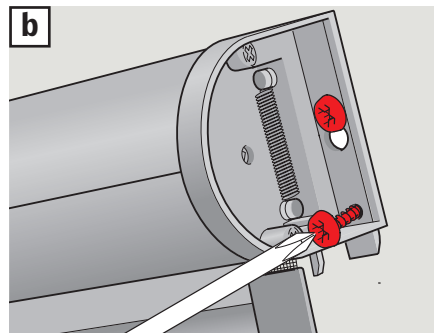
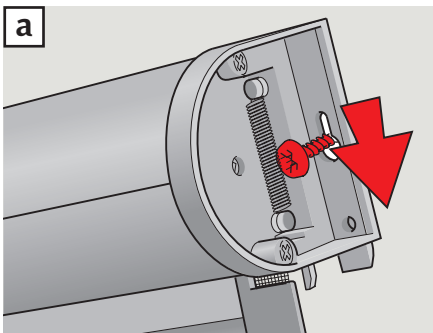
**DANSK:** Insekrullenettet anbringes på øverste skruer, som spændes til (a). Nederste skruer monteres (b).

**NEDERLANDS:** Bevestig de insectenhor over de bovenste schroeven (a) en draai de onderste schroeven aan (b).

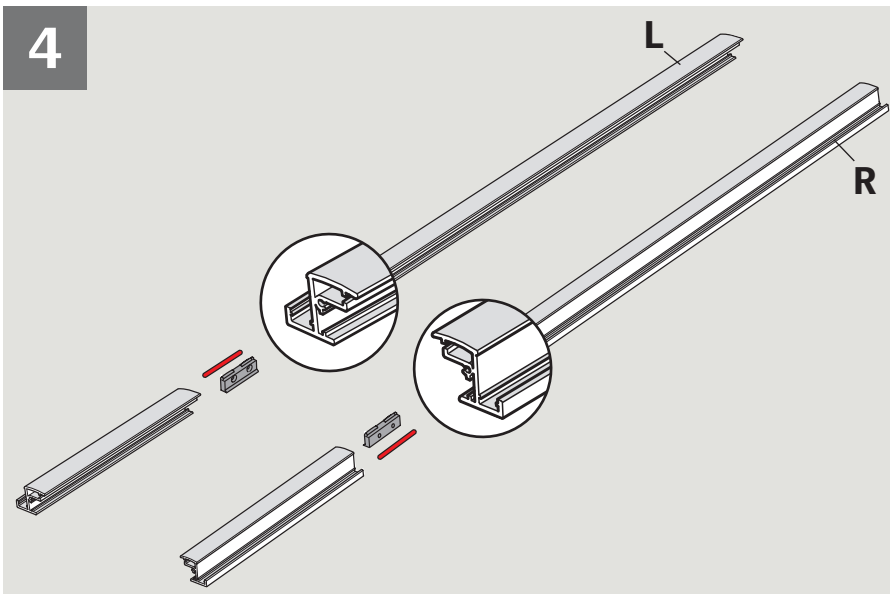
**ITALIANO:** Fissare il rullo della zanzariera con le viti superiori (a) e, quindi, con quelle inferiori (b).

**ESPAÑOL:** Coloque la mosquitera sobre los tornillos superiores (a) y apriételes. Coloque los tornillos inferiores (b).

**ČESKY:** Upevněte síť proti hmyzu na horní vruty a utáhněte je (a). Připevněte spodní vruty (b).



4



**ENGLISH:** If side channel extensions are necessary (see illustration 4), assemble both a right (R) and a left (L) side channel.

**DEUTSCH:** Falls Verlängerungsteile erforderlich sein sollten (siehe Abb. 4), ein linkes (L) sowie ein rechtes (R) miteinander verbinden.

**FRANÇAIS :** Si des extensions de glissières latérales sont nécessaires (voir illustration 4), assembler les éléments de profilés pour réaliser une glissière latérales droite (R) et une gauche (L).

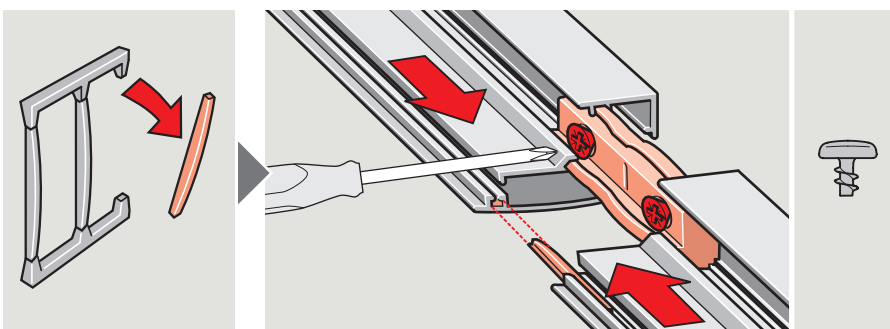
**DANSK:** Hvis forlængerstykker er nødvendige (se illustration 4), samles en højre (R) og en venstre (L) sideskinne.

**NEDERLANDS:** Als de verlengstukken van de zijgeleiding noodzakelijk zijn (zie illustratie 4) monteer dan zowel een rechter (R) als een linker (L) zijgeleiding.

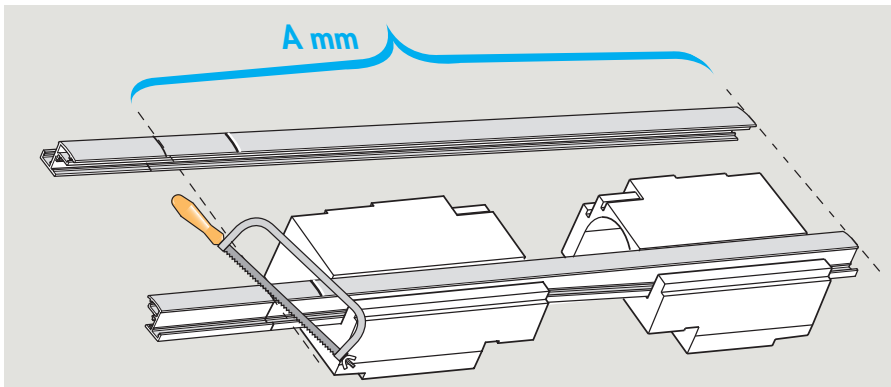
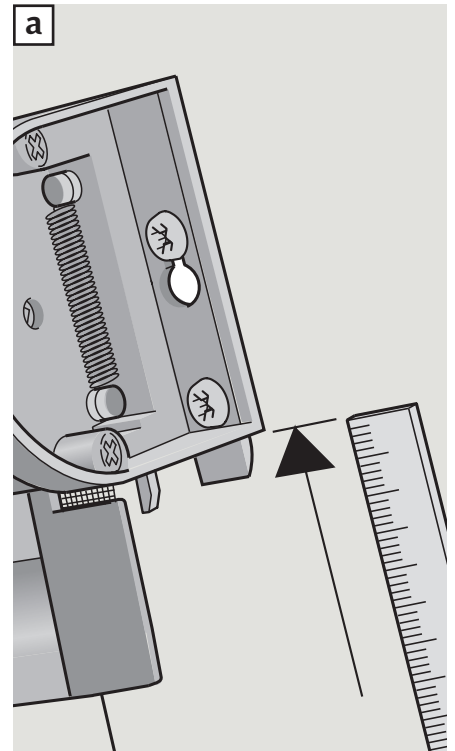
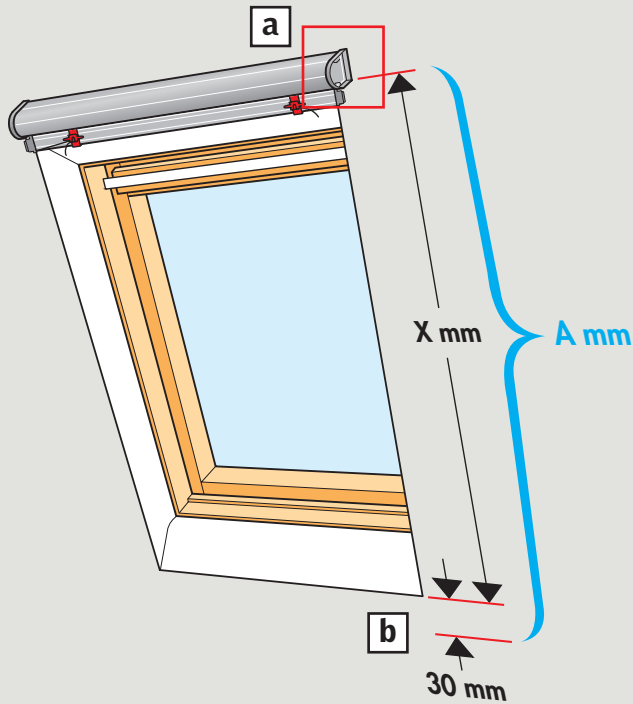
**ITALIANO:** Se si rendono necessarie le estensioni delle guide laterali (vedi illustrazione 4), assemblare sia la guida laterale destra (R) che quella sinistra (L).

**ESPAÑOL:** Si fuera necesario colocar los prolongadores de los carriles laterales (vea figura 4) ensamble los dos carriles laterales de la derecha (R) y los de la izquierda (L).

**ČESKY:** Pokud je nutné použít nastavení bočních profilů (viz obrázek 4), smontujte jak pravý (R) tak levý (L) boční profil.



5



**ENGLISH:** Measure distance from underside of insect roller screen (a) to bottom of window opening (b). Add **30 mm** to this measurement (**A mm**). (**Note:** Select the longest side as **X mm** if the sides of the window opening are not equal in length). Cut the side channels to length (**A mm**).

**Note:** If side channel extensions are used, cut the side channels at the end fitted with the side channel extensions.

**DEUTSCH:** Den Abstand von der Unterseite des Insektenschutz-Rollos (a) bis zur Unterkante des Fensterausschnitts messen (b), und diesem Maß **30 mm (A mm)** hinzufügen. (**Achtung:** Die längste Seite als **X mm** wählen, sofern die Seiten des Fensterausschnitts nicht derselben Länge sind). Die Führungsschienen in entsprechender Länge (**A mm**) kürzen.

**Wichtig:** Falls Verlängerungsteile verwendet werden, die Führungsschienen an dem Ende, wo das Verlängerungsteil montiert ist, abklären.

**FRANÇAIS :** Mesurer la distance du bas du coffre (a) jusqu'au bord bas de l'appui de baie (b) et lui rajouter **30 mm (A mm)**. (**Nota :** sélectionner la mesure **X mm** la plus longue si les 2 côtés de la baie ne sont pas identiques). Couper les glissières latérales à la dimension (**A mm**).

**Nota :** Si les extensions de glissières latérales sont utilisées, couper les glissières latérales au niveau des extrémités des extensions.

**DANSK:** Afstanden fra insektrullenettets underside (a) til bunden af lysningen (b) måles. Der lægges **30 mm** til dette mål, som herefter er lig med sideskinnernes længde (**A mm**). (**NB:** Hvis siderne i lysningen ikke er lige lange, vælges den længste side som **X mm**). Sideskinnerne afkortes til samme længde (**A mm**).

**NB:** Ved brug af forlængerstykker afkortes sideskinnerne i den ende, hvor forlængerstykket er monteret.

**NEDERLANDS:** Meet de afstand van de onderkant van de insectenhor (a) tot de bovenkant van de onderste afdeklijst (b). Tel **30 mm** bij deze maat op (**A mm**). (**Let op:** Selecteer de langste zijde als **X mm** als de zijden van de dakraamopening wat betreft lengte niet gelijk zijn). Snij de zijgeleidingen op lengte.

**Let op:** Als verlengstukken van de zijgeleiding toegepast worden, zaag de zijgeleidingen dan af aan de kant waar ze passen op de verlengstukken.

**ITALIANO:** Misurare la distanza dal bordo inferiore del rullo della zanzariera (a) al bordo inferiore del foro (b) ed aggiungervi **30 mm (A mm)**. (**Attenzione:** scegliere il lato più lungo come misura **X mm**, se i lati del foro non sono uguali in lunghezza). Tagliare le guide laterali della lunghezza (**A mm**).

**Attenzione:** Tagliare le estensioni delle guide laterali, qualora utilizzate.

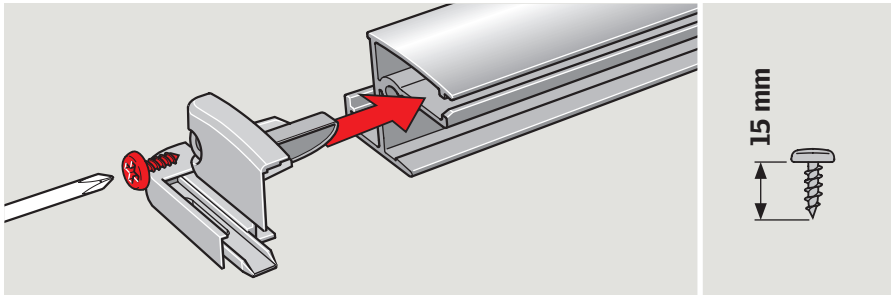
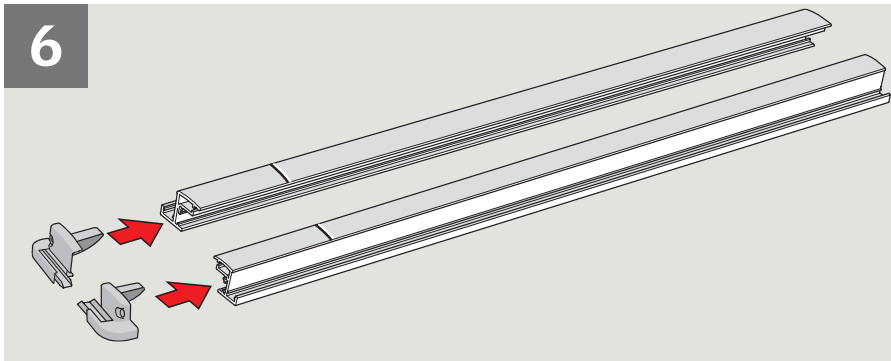
**ESPAÑOL:** Mida la distancia entre la parte más baja de la mosquitera (a) y la parte más alta del hueco (b), y añada **30 mm** a esta medida (**A mm**). (**Nota:** Si la medida de los dos lados no es exactamente igual, utilice la mas grande). Corte los carriles laterales a la dimensión total (**A mm**).

**Nota:** Si utiliza los prolongadores de los carriles laterales, corte los carriles laterales después de ensamblarlos.

**ČESKY:** Změřte vzdálenost od spodní strany sítě proti hmyzu (a) ke spodní straně okenního otvoru (b). Přidejte **30 mm** k této vzdálenosti (**A mm**).

(**Poznámka:** Pokud nejsou strany okenního otvoru stejně dlouhé, zvolte nejdelší stranu jako **X mm**). Seřízněte boční profily do délky (**A mm**). **Poznámka:** Pokud používáte nastavení bočních profilů, seřízněte boční profily upevněné s nastavením na konci.

6



**ENGLISH:** Fit end caps to the bottom of the side channels (shortened end).

**DEUTSCH:** Endkappen am unteren Ende der Führungsschienen montieren (abgekürztes Ende).

**FRANÇAIS :** Fixer les abouts au bas des glissières latérales (côté raccourci).

**DANSK:** Endepropper monteres nederst på sideskinnerne (afkortet ende).

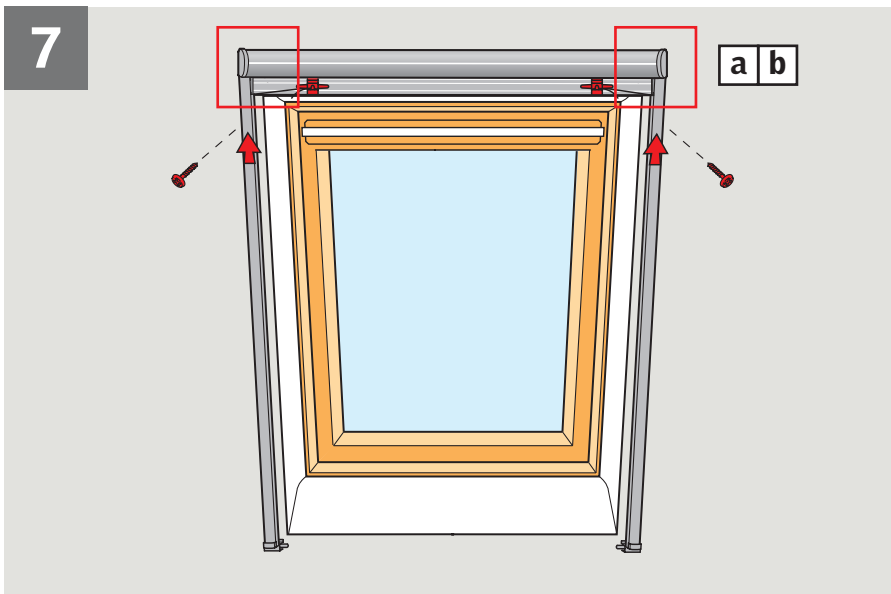
**NEDERLANDS:** Bevestig de eindkappes op de onderkant van de zijgeleidingen (aan de snijkant).

**ITALIANO:** Inserire i tappi terminali all'estremità inferiore delle guide laterali.

**ESPAÑOL:** Coloque las tapas inferiores en la parte inferior de los carriles laterales (en la parte cortada).

**ČESKY:** Připevněte zakončení do spodní části bočních profilů (zkrácený konec).

7



**ENGLISH:** Fit side channels by pushing them over the pegs on the end caps of the insect roller screen (a). Fit the top screw but do not tighten it (b).

**DEUTSCH:** Führungsschienen über die Zapfen am Endteil des Insektenschutz-Rollos schieben (a). Die Schraube etwas eindrehen, aber nicht festziehen (b).

**FRANÇAIS :** Mettre les glissières latérales en les engageant dans les tenons placés à l'extrémité du coffre (a). Mettre la vis supérieure, sans la serrer (b).

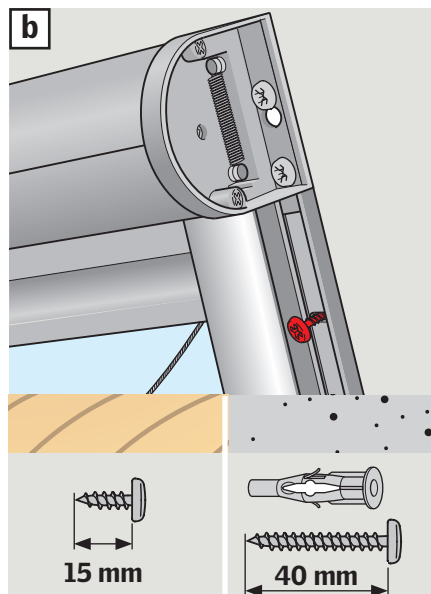
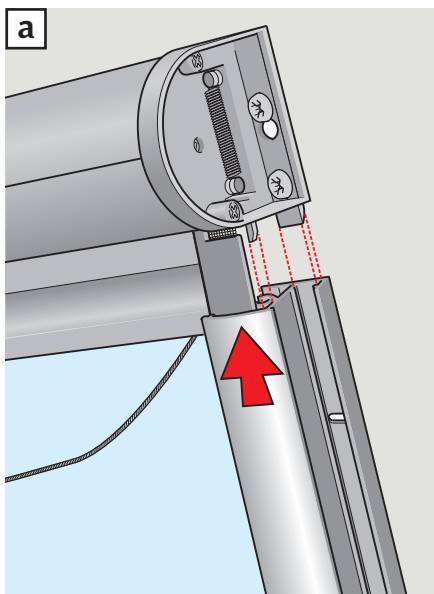
**DANSK:** Sideskinner monteres ved at skubbe dem ind over tapperne på insektrullenettets endestykker (a). Øverste skrue sættes i uden at fastspændes (b).

**NEDERLANDS:** Breng de zijgeleidingen aan, door deze over de pen die aan de uiteinden van de insectenhor zit, te schuiven (a). Plaats de bovenste schroef, maar draai deze nog niet vast (b).

**ITALIANO:** Montare le guide laterali spingendole sopra il perno fissato all'estremità del rullo della zanzariera (a). Fissare la vite superiore ma senza stringerla (b).

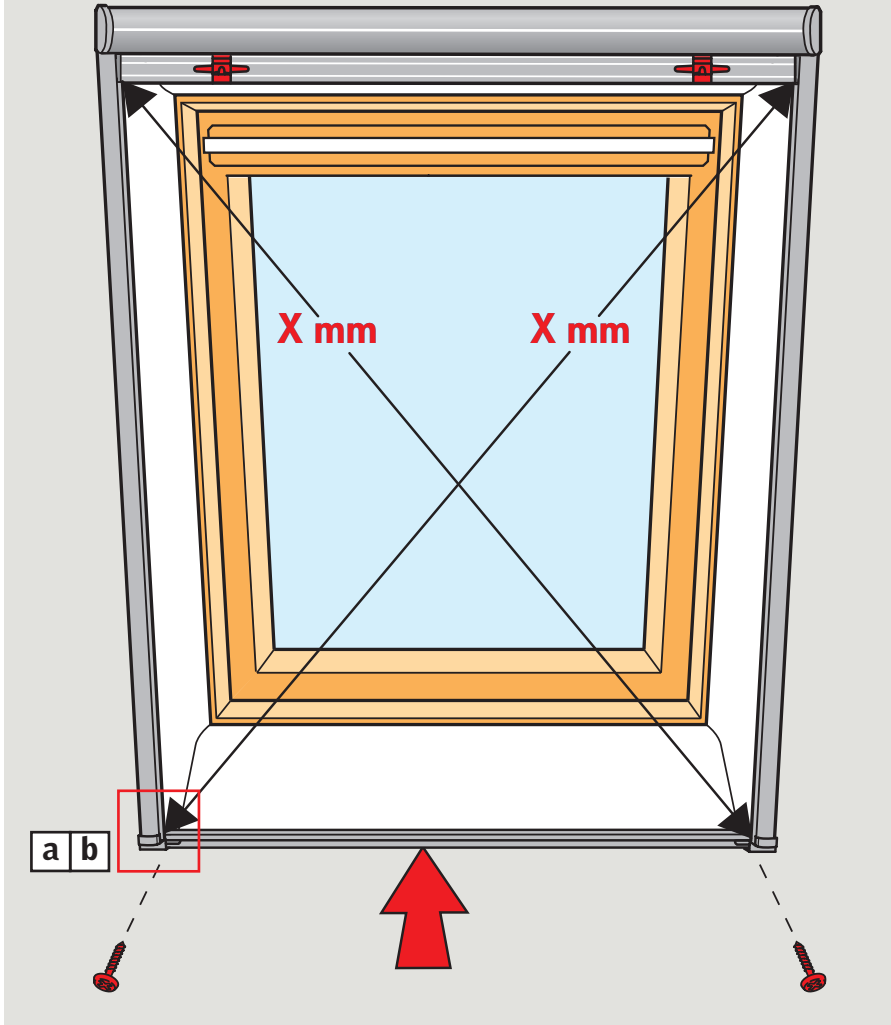
**ESPAÑOL:** Fije los carriles laterales deslizando los en los resaltes de los laterales de la mosquitera (a). Coloque el tornillo superior pero no lo apriete (b).

**ČESKY:** Připevněte boční profily zatlačením přes koflíčky na zakončeních sítě proti hmyzu (a). Připevněte horní vruty, ale neutahujte (b).





8



**ENGLISH:** Fit bottom profile between the two side channels (a).

**Note:** Push the bottom profile all the way into the end caps on both sides. Tighten end cap screws lightly (b). Check that the diagonal measurements are identical (X mm).

**DEUTSCH:** Unteres Profil zwischen den beiden Führungsschienen montieren (a).

**Hinweis:** Es muss vollständig in die beiden Endkappen hingeschoben werden. Die Schrauben in den Endkappen leicht anziehen (b). Die Diagonalmäße (X mm) müssen gleich sein!

**FRANÇAIS :** Mettre le profilé bas entre les deux glissières latérales (a).

**Nota :** pousser le profilé bas en butée dans les abouts de chaque côté. Serrer légèrement les vis des abouts (b). Les diagonales doivent avoir une dimension identique (X mm).

**DANSK:** Bundprofil monter mellem de to sideskinner (a).

**NB:** Bundprofil skal skubbes i bund i endepropper på begge sider. Skrueerne i endepropperne spændes let (b). Kontrollér, at diagonalmål er ens (X mm).

**NEDERLANDS:** Plaats het onderprofiel tussen de twee zijgeleidingen (a).

**Let op:** Schuif het onderprofiel aan beiden kanten helemaal in de eindkapjes. Draai de eindkapschroeven zachtjes aan (b). Kijk goed of de diagonale afmetingen (X mm) overeenkomen.

**ITALIANO:** Montare il profilo inferiore tra le due guide laterali (a).

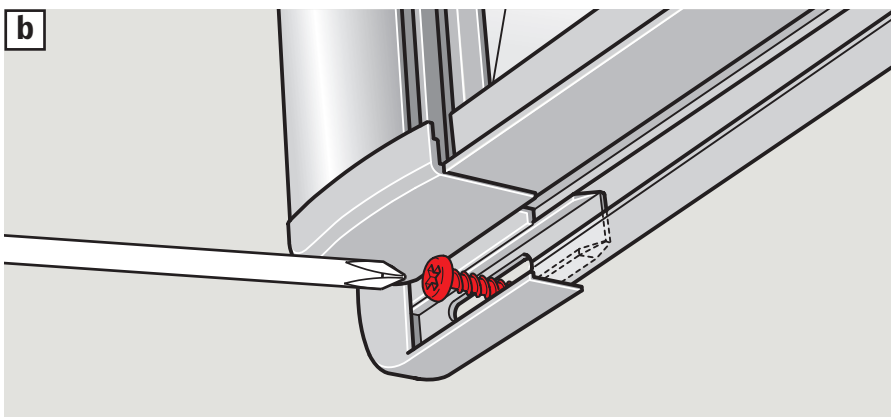
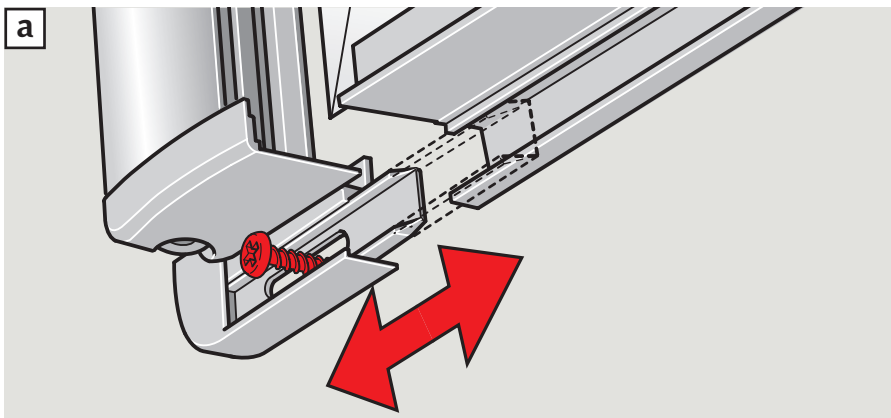
**Attenzione:** spingere il profilo inferiore completamente nei tappi terminali su entrambi i lati. Stringere leggermente le viti dei tappi terminali (b). Le misure diagonali (X mm) devono risultare uguali.

**ESPAÑOL:** Fije el perfil inferior entre los dos carriles laterales (a).

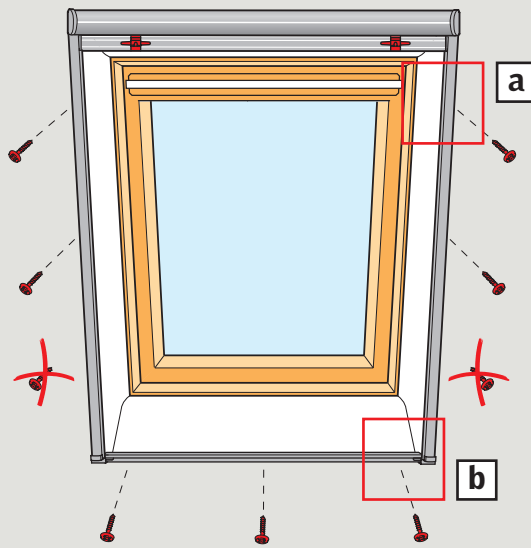
**Nota:** Introduzca hasta el final el perfil en las tapas inferiores de los carriles. Apriete ligeramente los tornillos de las tapas inferiores (b). Compruebe que la medida de ambas diagonales (X mm) es idéntica.

**ČESKY:** Připevňte spodní profil mezi dva boční profily (a).

**Poznámka:** Zatlačte celý spodní profil do zakončení po obou stranách. Vrutky v zakončení lehce utáhněte (b). Zkontrolujte, že úhlopříčné rozměry jsou shodné (X mm).



9



**ENGLISH:** When the diagonal measurement is OK, fit screws in side channels (a) except for the bottom screw. Fit and tighten screws in the bottom profile (b).

**DEUTSCH:** Bei Übereinstimmung der Diagonalmäße Führungsschienen (a) bis auf die untere linke und rechte Schraube festschrauben. Schrauben in das untere Profil eindrehen (b).

**FRANÇAIS :** Quand la mesure des diagonales est équilibrée, mettre les vis des glissières latérales (a) sauf la vis inférieure. Puis mettre et serrer les vis du profilé bas (b).

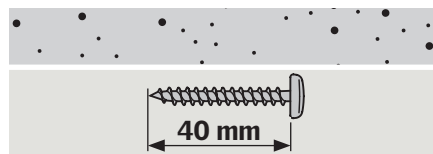
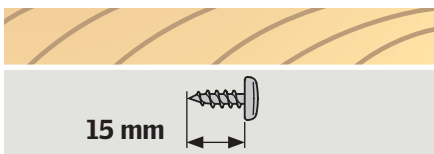
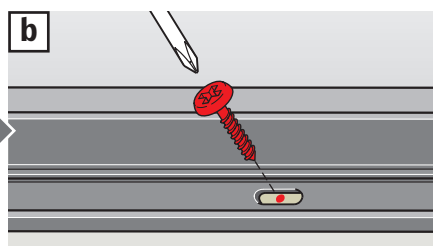
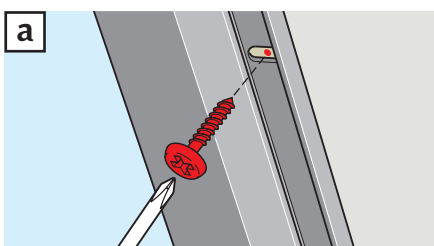
**DANSK:** Når diagonalmålet passer, sættes skrue i sideskiner (a), undtagen den nederste skrue. Skrue i bundprofilen sættes i og fastspændes (b).

**NEDERLANDS:** Wanneer de diagonale afmetingen goed zijn, draai dan de schroeven in de zijgeleiding (a) behalve de onderste schroef. Plaats de schroeven in het onderprofiel en draai ze vast (b).

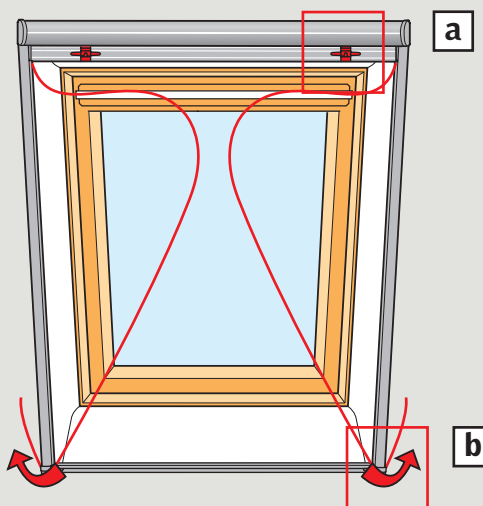
**ITALIANO:** Se le misure diagonali sono uguali, fissare le viti delle guide laterali (a), ad eccezione della vite inferiore. Stringere le viti del profilo inferiore (b).

**ESPAÑOL:** Cuando ambas diagonales sean idénticas, atornille los carriles laterales (a) pero sin colocar el tornillo inferior. Coloque y apriete los tornillos del perfil inferior (b).

**ČESKY:** Pokud je úhlopříčný rozměr správný, připevněte vruty v bočních profilech (a) s výjimkou spodního vrutu. Připevněte a utáhněte vruty ve spodním profilu (b).



10



**ENGLISH:** Loosen cords from cord holders (a) and lead them through holes in end caps (b).

**Note:** Do NOT remove the cord holders!

**DEUTSCH:** Schnüre von den Schnurhaltern lösen (a) und durch die Löcher der Endkappen führen (b).  
**Achtung:** Die Schnurhalter NICHT entfernen!

**FRANÇAIS :** Dérouler les cordons des bobines (a) et les faire passer dans les trous des abouts (b).  
**Nota :** ne pas retirer les bobines!

**DANSK:** Snorene løsnes fra snoreholderne (a) og føres gennem hullerne i endpropperne (b).  
**NB:** Snoreholderne må IKKE fjernes!

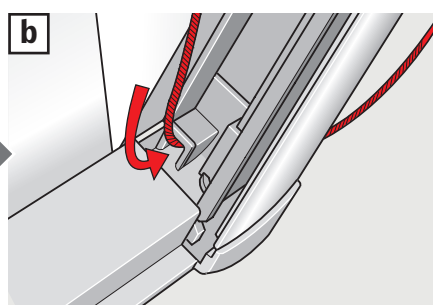
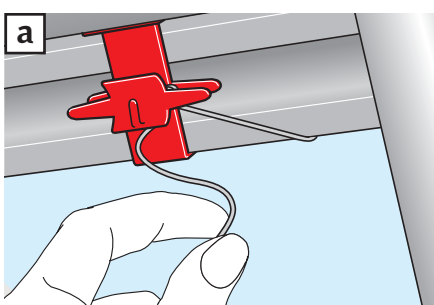
**NEDERLANDS:** Maak de koordjes los uit de koordhouders (a) en leid de koordjes door de gaatjes in de eindkappes (b).  
**Let op:** Verwijder de koordhouders NIET!

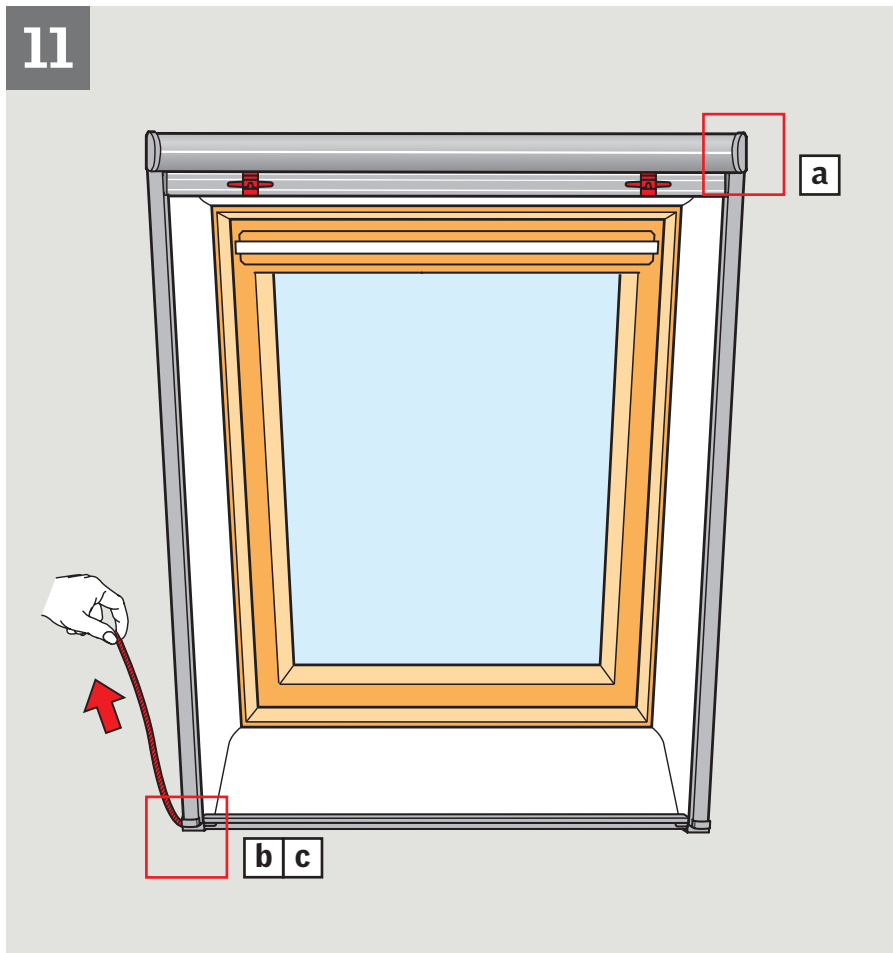
**ITALIANO:** Allentare le cordicelle dai reggicorda (a) e farle passare attraverso i fori dei tappi terminali (b).  
**Attenzione:** NON togliere ancora i reggicorda!

**ESPAÑOL:** Desenrolle los cordones (a) y páselos por los orificios de las tapas inferiores (b).  
**Nota:** NO desmonte las piezas donde están enrollados los cordones.

**ČESKY:** Uvolněte provázky ze svorek (a) a ved'te je přes otvory v zakončení (b).

**Poznámka:** Svorky na provázek NEODSTRÁŇUJTE!





**ENGLISH:** Measure height of window opening ( $X$  mm). Tighten cords to align the balls on the bottom of the springs with the number (1 or 2) corresponding to the height of the window opening (a).

**Note:** To adjust the spring in the top right corner according to diagram a, pull the cord in the bottom left corner and vice versa. Fix cords with the bottom screws in the side channels (b, c).

**DEUTSCH:** Die Höhe des Fensterausschnitts ( $X$  mm) messen. Die Schnüre straffen, bis sich die Kugeln am Boden der Federn gegenüber der Zahl 1 oder 2 befinden, die der Höhe des Fensterausschnitts entspricht (a).

**Wichtig:** Um die Feder in der oberen rechten Ecke gemäß Schema a justieren zu können, an der Schnur in der unteren linken Ecke ziehen beziehungsweise umgekehrt. Die Schnüre mit der unteren Schraube der Führungsschienen befestigen (b, c).

**FRANÇAIS :** Mesurer la hauteur de la baie ( $X$  mm). Tirer les cordons pour aligner la pastille du bas des ressorts avec le nombre 1 ou 2, correspondant à la hauteur de la fenêtre (a).

**Nota :** pour ajuster le ressort du coin supérieur droit selon le tableau a, tirer le cordon du coin inférieur gauche et vice versa. Fixer les cordons avec les vis inférieures de glissières latérales (b, c).

**DANSK:** Højden på lysning ( $X$  mm) måles. Snorene strammes, så kuglerne i bunden af fjedrene er ud for det tal (1 eller 2), der svarer til lysningens højde (a).

**NB!** For at justere fjederen i øverste højre hjørne iht. skema a trækkes der i snoren i nederste venstre hjørne og omvendt. Snorene fastgøres til nederste skruer i sideskinne (b, c).

**NEDERLANDS:** Meet de hoogte van de dakraamopening ( $X$  mm). Span de koordjes zodat de balletjes aan de onderzijde van de veer aansluiten op positie 1 of 2 overeenkomstig de hoogte van de dakraamopening (a).

**Let op:** Om de veer in de rechterbovenhoek aan te passen volgens diagram a, trek aan het koord in de linker onderhoek en vice versa. Zet de koordjes met de onderste schroeven vast in de zijgeleidingen (b, c).

**ITALIANO:** Misurare l'altezza del foro ( $X$  mm). Tendere le cordicelle e allineare la sfera all'estremità inferiore delle molle con il numero 1 o 2, a seconda dell'altezza del foro (a).

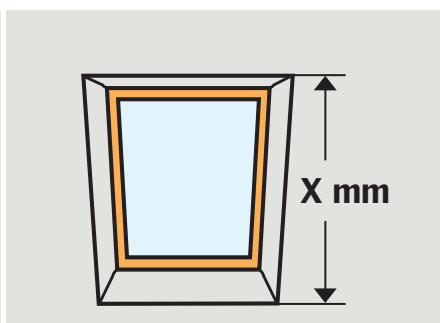
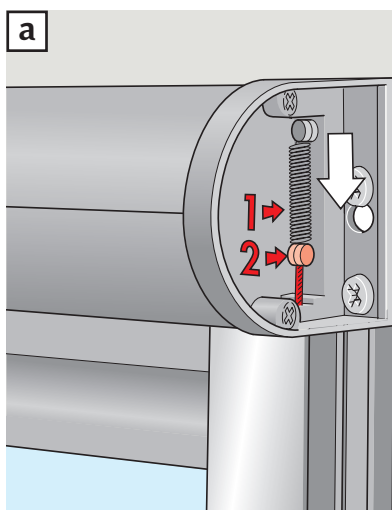
**Attenzione:** per aggiustare la molla nell'angolo superiore destro in base a quanto riportato nella figura a, tirare la cordicella nell'angolo inferiore sinistro e viceversa. Fissare le cordicelle con le viti inferiori delle guide laterali (b, c).

**ESPAÑOL:** Mida la altura del hueco ( $X$  mm). Tire del cordón hasta alinear la bola de la parte inferior del muelle con el número 1 ó 2 que corresponda a la medida (a).

**Nota:** Para ajustar según el diagrama a el muelle derecho, debe tirar del cordón del lado izquierdo y viceversa. Fije el cordón con el tornillo inferior de los carriles laterales (b, c).

**ČESKY:** Změřte výšku okenního otvoru ( $X$  mm). Utáhněte provázky tak, aby se kuličky na spodní straně pružin vyrovnali s číslem (1 nebo 2) podle výšky okenního otvoru (a).

**Poznámka:** Abyste nastavili pružinu v pravém horním rohu podle diagramu a, vytáhněte provázek v levém spodním rohu a obráceně. Pomocí spodních vrtů upevněte provázky v bočních profilech (b, c).



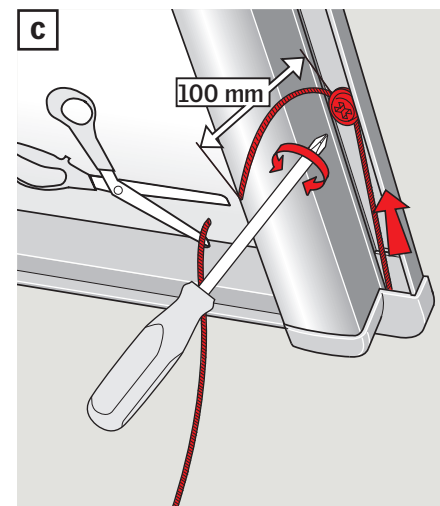
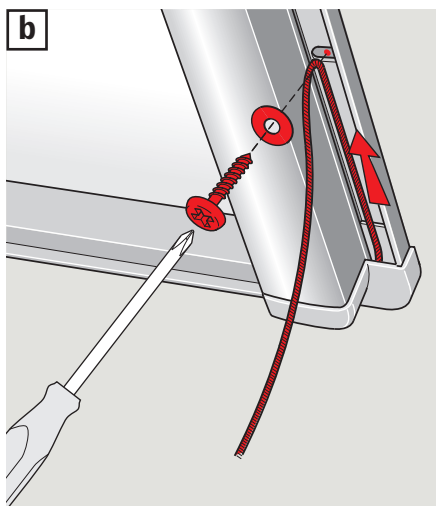
$X$  mm

0-1800

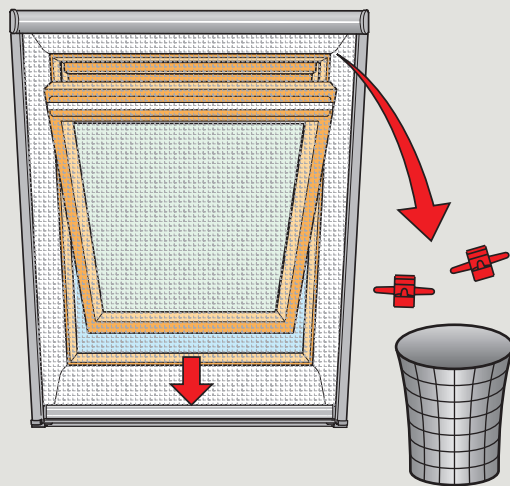
←1

1801-2400

←2



12



**ENGLISH:** Remove cord holders. Check that the insect roller screen rolls up and down without any problems.

**DEUTSCH:** Die Schnurhalter entfernen. Das Insektenschutz-Rollo auf problemfreie Funktion überprüfen.

**FRANÇAIS :** Retirer les bobines. Vérifier que la moustiquaire s'enroule et se déroule sans problème.

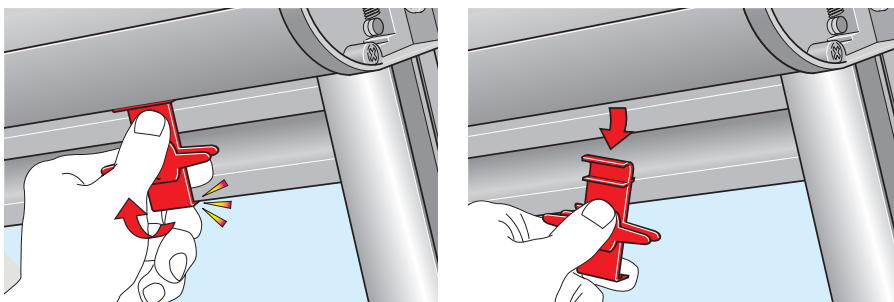
**DANSK:** Snoreholderne fjernes. Kontrollér, at insektrullenettet kan rulles op og ned uden problemer.

**NEDERLANDS:** Verwijder de koordhouders. Kijk goed na of de insectenhor zonder problemen omhoog en omlaag rolt.

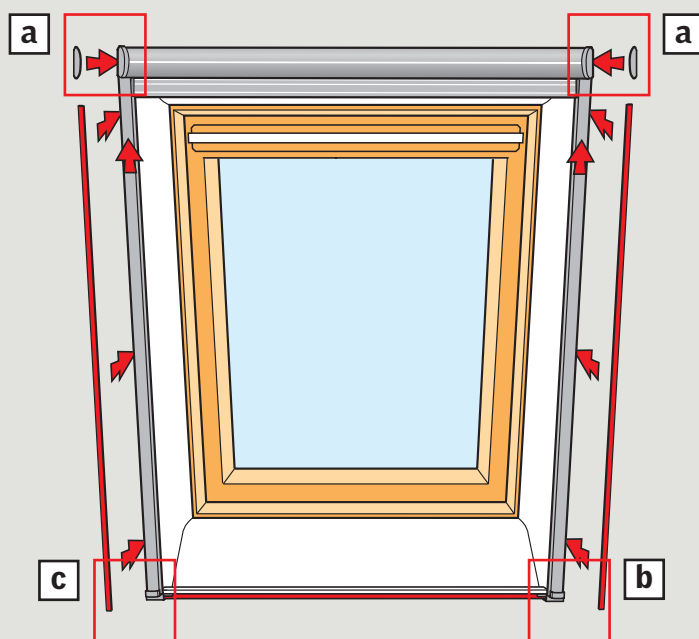
**ITALIANO:** Togliere i reggicorda. Assicurarsi di poter arrotolare e srotolare la zanzariera senza difficoltà.

**ESPAÑOL:** Desmonte las piezas sujeta-cordón. Compruebe que la mosquitera se enrolla hacia arriba y hacia abajo correctamente.

**ČESKY:** Odstraňte svorky na provázek. Ujistěte se, že se síť proti hmyzu pohybuje bez problému nahoru a dolů.



13



**ENGLISH:** Fit cover caps to ends of insect roller screen (a). Shorten facings and fit over the screws in side channels and bottom profiles (b, c).

**DEUTSCH:** Die Abdeckkappen an beiden Enden des Insektenschutz-Rollos montieren (a). Die Abdeckleisten kürzen und über den Schrauben in den Führungsschienen und im unteren Profil montieren (b, c).

**FRANÇAIS :** Mettre en place les flasques du coffre (a). Mettre à longueur les couvre-joints et les placer pour masquer les vis des côtés et du bas (b, c).

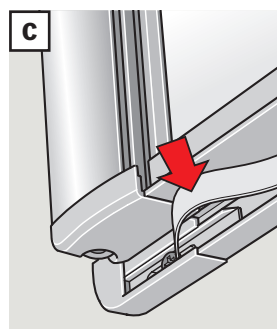
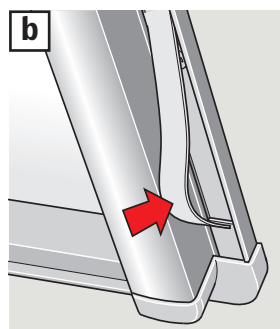
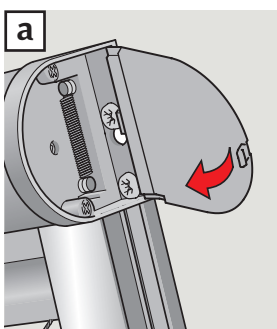
**DANSK:** Dækkapsler monteres i enderne på insektrullenettet (a). Dækklister afkortes og monteres over skruerne i sideskinner og bundprofil (b, c).

**NEDERLANDS:** Breng de afdekkapjes aan op de uiteinden van de insectenhor (a). Maak de strip korter en plaats het over de schroeven in de zijgeleidingen en het onderprofiel (b, c).

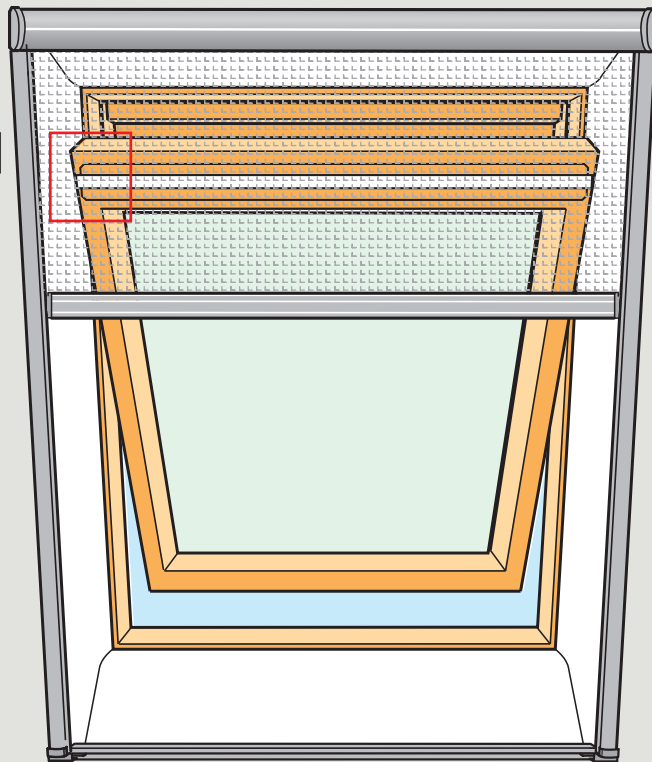
**ITALIANO:** Fissare le coperture laterali alle estremità del rullo della zanzariera (a). Accorciare le finiture fornite e fissare le viti delle guide laterali e del profilo inferiore (b, c).

**ESPAÑOL:** Coloque las tapas inferiores de la mosquitera (a). Corte a la medida y coloque los embellecedores de los carriles y perfil inferior (b, c).

**ČESKY:** Upevněte krytky na konce sítě proti hmyzu (a). Zkraťte krycí lišty a upevněte přes vruty v bočních a spodních profilech (b, c).



a b c



**ENGLISH:** Pull the insect roller screen down slightly. For ventilation, open window to desired position. Mark barrel bolt centre (a). Fix barrel bolt bushing with screws (b). Fix window with barrel bolt (c).

**Note:** Ensure that head of sash does not impede operation of insect roller screen.

**DEUTSCH:** Insektenschutz-Rollo ein Stück herunterziehen. Fenster soweit öffnen, wie es bei heruntergezogenem Insektenschutz-Rollo zum Lüften gewünscht wird. Mitte des Putzriegels markieren (a). Riegelbuchse festschrauben (b). Fenster mit Putzriegel feststellen (c).

**Achtung:** Darauf achten, dass das Flügel-Oberteil die Bedienung des Insektenschutz-Rollos nicht behindert.

**FRANÇAIS :** Baisser légèrement la moustiquaire à enrouleur. Ouvrir la fenêtre dans la position maximale possible lorsque la moustiquaire est descendue. Marquer l'emplacement de l'axe du verrou (a). Visser la gâche du verrou (b). Fixer la fenêtre à l'aide du verrou (c).

**Nota :** s'assurer que la partie haute de l'ouvrant ne gêne pas l'utilisation de la moustiquaire.

**DANSK:** Insektrollenettet rulles lidt ned. Vinduet sættes i den position, der ønskes, når insektrollenettet er rullet ned. Midten af pudseriglen markeres (a). Pudserigelbøsningen skrues fast (b). Vinduet fastgøres med pudseriglen (c).

**NB:** Sørg for, at overrammen ikke hindrer betjening af insektrollenettet.

**NEDERLANDS:** Laat de insectenor iets zakken. Open het dakraam in de uiterste stand zonder dat deze de insectenor raakt. Teken de stand van de vergrendelingsschuif af (a). Breng het busje van de vergrendelingsschuif aan met de schroef (b). Zet het dakraam vast met de schuif (c).

**Let op:** Zorg ervoor dat de bovenkant van het dakraam de bediening van de insectenor niet in de weg staat.

**ITALIANO:** Abbassare leggermente il telo della zanzariera avvolgibile. Aprire la finestra nella posizione desiderata, quando il telo della zanzariera è stato abbassato. Segnare il punto dove sarà inserita la boccola (a) e fissarla con le viti (b). Inserire il chiavistello nella boccola, bloccando la finestra (c).

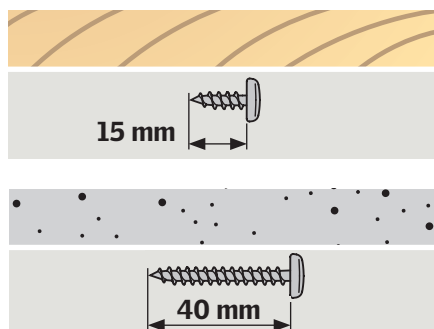
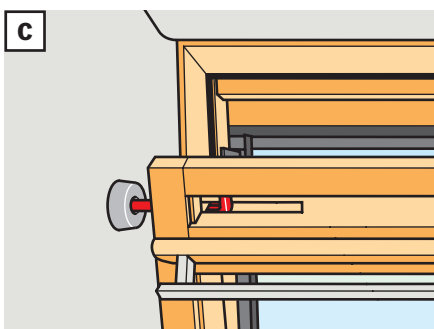
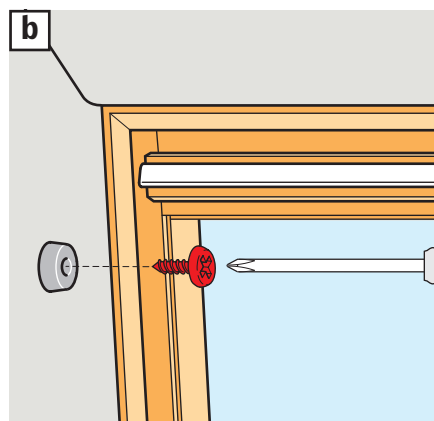
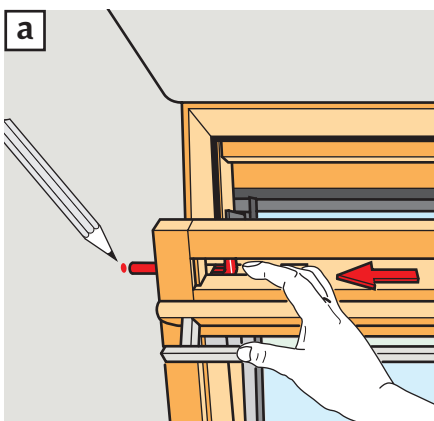
**Attenzione:** Il battente non deve impedire lo scorrimento della zanzariera.

**ESPAÑOL:** Baje la mosquitera un poco. Elija la apertura de la ventana para cuando la mosquitera esté bajada. Marque el centro del cerrojo de seguridad (a) y atornille su alojamiento (b). Asegure la ventana con el cerrojo (c).

**Nota:** Asegúrese de que la ventana se abre lo justo para no dañar la mosquitera.

**ČESKY:** Mírně stáhněte síť proti hmyzu. Otevřete okno do požadované pozice pro větrání. Označte střed pro fixační zástrčku (a). Pomocí vrutů připevněte zdířku pro fixační zástrčku (b). Pomocí fixační zástrčky okno zajistěte (c).

**Poznámka:** Ujistěte se, že horní hrana křídla nebrání ovládní sítě proti hmyzu.





**ENGLISH:** The insect roller screen can be cleaned with ordinary household cleaners.

**DEUTSCH:** Das Insektenschutz-Rollo lässt sich mit jedem handelsüblichen, nicht scheuernden Reinigungsmittel leicht säubern.

**FRANÇAIS :** La toile résille de la moustiquaire peut être nettoyée à l'aide de détergents ménagers ordinaires.

**DANSK:** Insektrollenettet kan rengøres med almindelige rengøringsmidler, der anvendes i husholdningen.

**NEDERLANDS:** De insectenhor kan worden schoongemaakt met de gangbare huishoudelijke schoonmaakmiddelen.

**ITALIANO:** La zanzariera può essere pulita con normali detersivi per la casa.

**ESPAÑOL:** Puede limpiar la mosquitera enrollable con un detergente.

**ČESKY:** Síť proti hmyzu může být čištěna pomocí běžných čistících prostředků.





**AR:** VELUX Argentina S.A.  
348 4 639944

**AT:** VELUX Österreich GmbH  
02245/32 3 50

**AU:** VELUX Australia Pty. Ltd.  
1300 859 856

**BA:** VELUX Bosna i Hercegovina d.o.o.  
033/626 493, 626 494

**BE:** VELUX Belgium  
(010) 42.09.09

**BG:** VELUX Bulgaria EOOD  
02/955 99 30

**BY:** FE VELUX Roof Windows  
(017) 217 7385

**CA:** VELUX Canada Inc.  
1 800 88-VELUX (888-3589)

**CH:** VELUX Schweiz AG  
0848 945 549

**CL:** VELUX Chile Limitada  
2 953 6789

**CN:** VELUX (CHINA) CO. LTD.  
0316-607 27 27

**CZ:** VELUX Česká republika, s.r.o.  
531 015 511

**DE:** VELUX Deutschland GmbH  
01806 / 33 33 99  
Festnetz: 0,20 €/Anruf  
Mobilfunk: max. 0,60 €/Anruf

**DK:** VELUX Danmark A/S  
45 16 45 16

**EE:** VELUX Eesti OÜ  
621 7790

**ES:** VELUX Spain, S.A.  
91 509 71 00

**FI:** VELUX Suomi Oy  
0207 290 800

**FR:** VELUX France  
0821 02 15 15  
0,119€ TTC/min

**GB:** VELUX Company Ltd.  
01592 778 225

**HR:** VELUX Hrvatska d.o.o.  
01/5555 444

**HU:** VELUX Magyarország Kft.  
(06/1) 436-0601

**IE:** VELUX Company Ltd.  
01 848 8775

**IT:** VELUX Italia s.p.a.  
045/6173666

**JP:** VELUX-Japan Ltd.  
0570-00-8145

**LT:** VELUX Lietuva, UAB  
(85) 270 91 01

**LV:** VELUX Latvia SIA  
67 27 77 33

**NL:** VELUX Nederland B.V.  
030 - 6 629 629

**NO:** VELUX Norge AS  
22 51 06 00

**NZ:** VELUX New Zealand Ltd.  
0800 650 445

**PL:** VELUX Polska Sp. z o.o.  
(022) 33 77 000 / 33 77 070

**PT:** VELUX Portugal, Lda  
21 880 00 60

**RO:** VELUX România S.R.L.  
0-8008-83589

**RS:** VELUX Srbija d.o.o.  
011 20 57 500

**RU:** ZAO VELUX  
(495) 737 75 20

**SE:** VELUX Svenska AB  
042/20 83 80

**SI:** VELUX Slovenija d.o.o.  
01 724 68 68

**SK:** VELUX Slovensko, s.r.o.  
(02) 33 000 555

**TR:** VELUX Çatı Pencereleri  
Ticaret Limited Şirketi  
0 216 302 54 10

**UA:** VELUX Ukraina TOV  
(044) 2916070

**US:** VELUX America Inc.  
1-800-88-VELUX

[www.velux.com](http://www.velux.com)