



COMPACTFLAT

# COMPACTFLAT S10

**AERODYNAMISCH. STABIL. INTELLIGENT.**

Kompakte und geprüfte Unterkonstruktion für die einseitige Aufständerung von PV-Modulen auf Flachdächern

Das System als Teil der CompactFLAT Produktfamilie ist eine aerodynamische Süd-Unterkonstruktion für die Befestigung und Ausrichtung von gerahmten PV-Modulen auf Flachdächern. Es ist erhältlich in 10° und 15° Neigung sowie in verschiedenen Reihenabständen wählbar.

**AEROCOMPACT®**



Das aerodynamische Design besitzt herausragende statische Eigenschaften und benötigt erheblich weniger Ballast als andere Systeme am Markt. Durch die besondere „Federwirkung“ der Standfüße passt sich die Unterkonstruktion optimal den Gegebenheiten der Oberflächenstruktur an. Aufgrund der nicht an Schienen gebundenen Konstruktion ist der Wasserablauf auf allen Seiten gegeben.

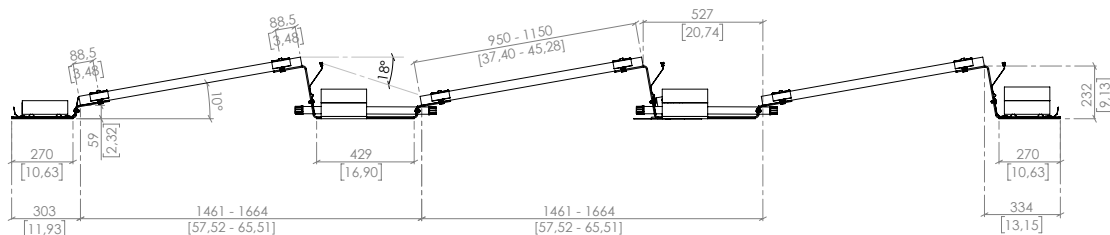
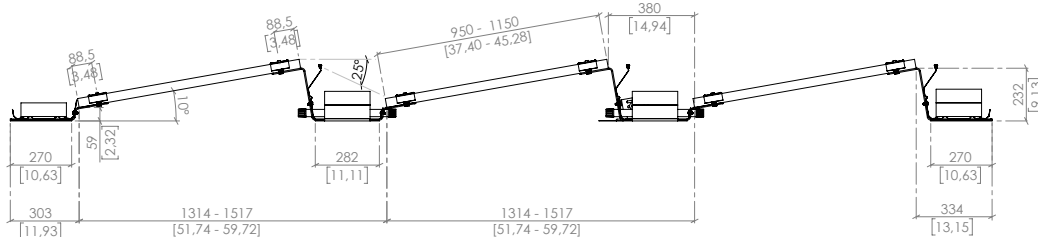
Wie das Compact**FLAT S10plus** hat auch das Compact**FLAT S10** eine 25-jährige Garantie, ist im Windkanal getestet, nach UL 2703 TÜV-zertifiziert und wird inklusive vormontierter Bautenschutzmatte geliefert. Mit speziellen Belastungstests wurden alle Varianten vom TÜV Rheinland gemäß UL 2703 geprüft und freigegeben. Das Kabelmanagement zur Stringverkabelung von Modulreihen ist UL-zertifiziert und als Zubehörteil zur Unterkonstruktion erhältlich.

Das Compact**FLAT S10** ist in unserer 3D-Engineering-Software Aero**TOOL** hinterlegt. Das AEROCOMPACT®-Kunden-Center ist in der Lage, klare und kompetente Projektberichte auf Basis empirischer Daten auszustellen (Windlast, Schneelast, Statik).

Compact**FLAT S10** wird zum Teil vormontiert geliefert, inklusive neu entwickelter Bautenschutzmatte – mit Langzeit-Haltbarkeitstest.

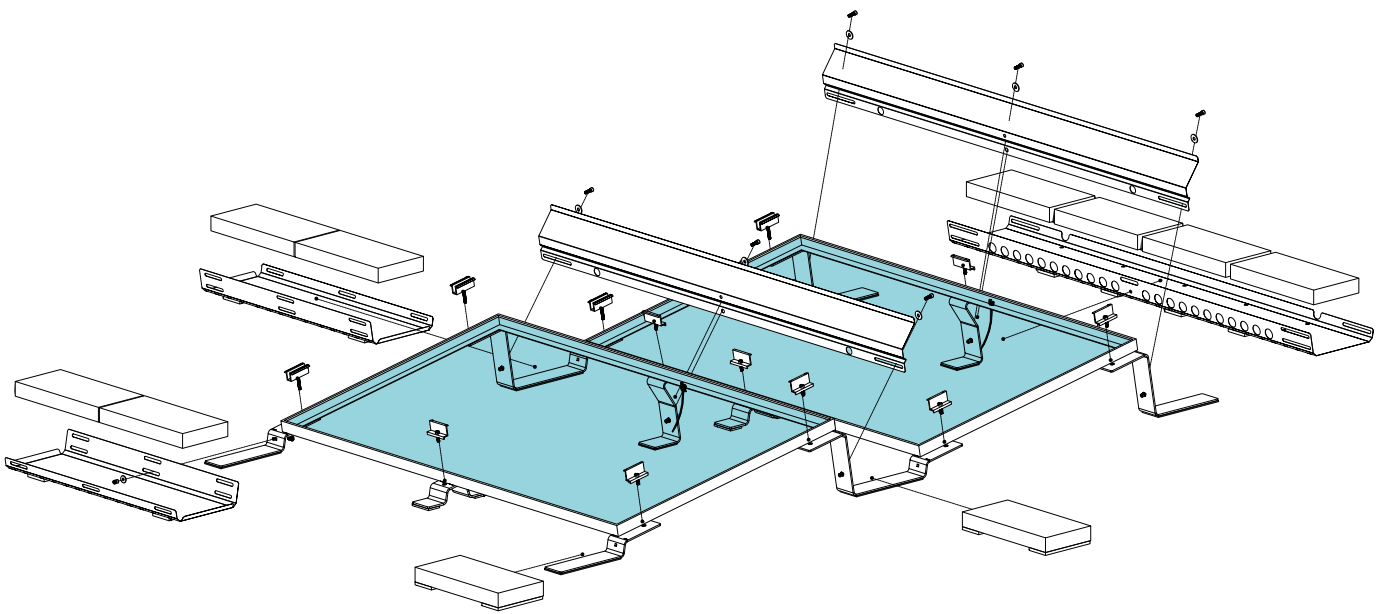
Diese Systemvariante mit Ballastwannen wird vor allem in Gebieten mit hohen Windlasten und auf Dächern mit geringer Punktbelastbarkeit eingesetzt. Die wesentlichen Vorteile dieser Montagevariante sind einerseits der Mehrballast, der pro Modul verbaut werden kann, und andererseits die gleichmäßige Verteilung von Punktlasten auf der Dachhaut. Die Ballastwanne kann auch verwendet werden, wenn Dachbekiesung als Ballast dient. Die Kiesschüttung wird dann als Gewicht in die Blechwanne gefüllt.

Mit nur drei Hauptkomponenten erreicht Compact**FLAT S10** ein hervorragendes Preis-Leistungs-Verhältnis. Die einfache Installation und hohe Transportdichte des innovativen Systems spart neben dem günstigen Systempreis Zeit und Ressourcen.

**S10 – 527 mm Abstand****S10 – 380 mm Abstand**

## TECHNISCHE DATEN

<b>Beschreibung</b>	Aerodynamisches Montagesystem für die Aufständerung von gerahmten PV-Modulen auf Flachdächern
<b>Einsatzbereich</b>	Auf Folien- und Bitumendächern mit und ohne Wärmedämmung unter der Abdichtung sowie auf Betondächern, Anpassung an Kies- und Gründächer auf Anfrage
<b>Modulabmessungen</b>	950 – 1'150 mm x 1'500 – 2'250 mm (Breite x Länge)
<b>Aufstellwinkel</b>	10°, einseitig
<b>Reihenabstände</b>	CompactFLAT S10 (18° interner Verschattungswinkel): 527 mm CompactFLAT S10 (25° interner Verschattungswinkel): 380 mm
<b>Abstand von der Dachoberfläche</b>	ca. 60 mm, auf Kiesdach ggf. weniger
<b>Abstand vom Dachrand</b>	1.200 mm (geringere Randabstände auf Anfrage), Dachbereiche F und G gem. EN 1991-1-4 können belegt werden
<b>Max. Gebäudehöhe</b>	25 m (Anpassung an höhere Gebäude auf Anfrage)
<b>Max. Dachneigung</b>	bis 5° ohne Dachanker möglich, über 5° nur mit Dachankern
<b>Max. Feldgröße</b>	12 x 10 Reihen, 120 Module
<b>Min. Feldgröße</b>	1 Reihen je 2 Module
<b>Windlast</b>	Soglast bis 2,4 kN/m <sup>2</sup>
<b>Schneelast</b>	Drucklast CompactFLAT S10 Standard bis 2,4 kN/m <sup>2</sup> Drucklast CompactFLAT S10 Alpin bis 4,4 kN/m <sup>2</sup>
<b>Auslegung/Stand-sicherheitsnachweis</b>	Softwaregestützt auf Basis von Windkanaluntersuchungen
<b>Bauseitige Anforderungen</b>	Eine ausreichende statische Tragfähigkeit der Dachkonstruktion und des Gebäudetragwerks sowie eine ausreichende Druckbelastbarkeit des Dachaufbaus ist bauseits sicherzustellen. Es gelten die allgemeinen Geschäfts- und Garantiebedingungen sowie die Nutzervereinbarung.
<b>Modulfreigabe</b>	Die Liste der freigegebenen Module wird von AEROCOMPACT® zur Verfügung gestellt, Einzelfreigaben über den Modulhersteller
<b>Komponenten</b>	Modulklemmen mit Erdungsdornen, Flachdach-Bügel, Windleitbleche, Ballaststeine; optional Seitenbleche, Ballastwannen, Dachanker
<b>Materialien</b>	Tragende Verbindungsteile aus Aluminium EN AW 6060 T64, Modulklemmen aus Aluminium EN AW 6063 T66, Schrauben aus rostfreiem Stahl A2-70, Windleitbleche und Ballastwannen aus Stahl mit Alu-Zink-Beschichtung, Bautenschutzmatte aus Polyester-Vlies



- › **Modulklemmen mit integrierten Erdungspins**
- › **Keine Dachdurchdringung erforderlich**
- › **Geeignet auch für die Dachrand-Zonen**
- › **Hauptstruktur aus Aluminium und rostfreiem Stahl gefertigt**
- › **Wasserablauf auf allen Seiten gegeben**
- › **Optimale Modulbelüftung**
- › **Vormontierte Bautenschutzmatte**
- › **700 kWp per Lkw oder 40 Fuß Container**
- › **Mindestbestellmenge nur 2 kWp**
- › **Schnellste Montage 1 kWp/5 Min./2 Mann**
- › **Optimierte Windansaugöffnungen**
- › **Geringe Transportkosten**
- › **TÜV-zertifiziert nach UL 2703**
- › **Windkanalgetestet**
- › **Engineered in Europe**
- › **Allgemeine bauaufsichtliche Zulassung beantragt**
- › **25 Jahre Produktgarantie**



< **QR-Code scannen und Installationsvideo ansehen**

## **AEROCOMPACT®**

### **Headquarter Europe**

Aerocompact GmbH // Sonnenstraße 10 // 6822 Satteins, Austria

Phone: +43 5524 22566 // E-Mail: office@aerocompact.com

www.aerocompact.com