

DAVEY



DAVEY CrystalClear[®]ER SERIES

Modèles:
DCC135EU, DCC180EU,
DCC225EU, DCC270EU

GARANTIE
Réservoir de 10 ANS
1 AN Composants

APPLICATIONS

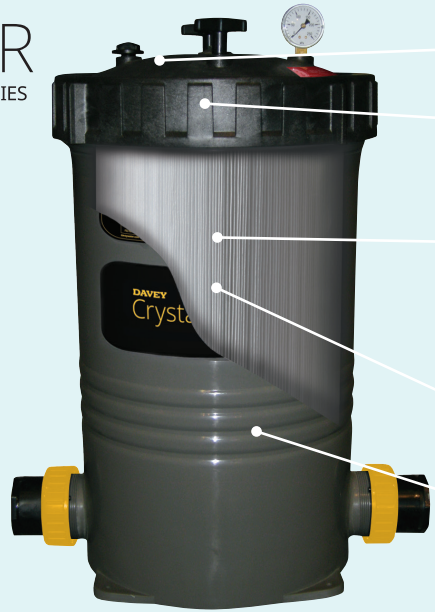
Idéal pour les piscines enterrées et hors-sol.
Convient aux piscines au sel, au sel minéral et à
l'eau douce. Modèles adaptés aux piscines jusqu'à
180,000 litres/180m³.

FILTRE A CARTOUCHE ECONOMIQUE ET A HAUTE PERFORMANCE

CARACTÉRISTIQUES ET AVANTAGES

- Permet d'obtenir une eau cristalline avec un minimum d'entretien.
- Moins d'eau utilisée, pas de contre lavage. Idéal pour les applications où le lavage à contre-courant n'est pas pratique ou dans les zones où l'eau est rare.
- Cuve construite en polypropylène à haute résistance aux chocs, moulée en un seul bloc pour une meilleure solidité et durée de vie sans corrosion.
- Conçu pour un accès facile à la cartouche filtrante. Le retrait, le nettoyage et l'installation sont simplifiés.
- Manomètre de qualité permettant de savoir quand le nettoyage de l'élément est nécessaire.
- Purge d'air manuelle permettant de dépressuriser le filtre avant de l'ouvrir pour le nettoyer.
- Cartouches filtrantes sont fabriquées à partir d'un tissu polyester robuste et réutilisable, avec des plis larges et profonds pour une meilleure efficacité de filtration, un nettoyage facile et une plus longue durée de vie de la cartouche.
- Éléments filtrants de remplacement disponibles
- Raccords rapides de 63 mm sont fournis pour faciliter l'installation.
- Débit maximum 505 lpm/30m³/hr
- Pression de service maximale 250 kPa

DAVEY CrystalClear® ER SERIES



- La purge d'air permet d'évacuer l'air emprisonné pendant la filtration
- Anneau de verrouillage du couvercle actionné à la main, permettant de retirer et de remplacer facilement la cartouche
- Tissu filtrant robuste en polyester avec plis larges et profonds pour une meilleure efficacité du filtre, un nettoyage facile et une durée de vie plus longue de la cartouche.
- Grands espaces entre les plis pour un nettoyage facile et de longs cycles de filtration
- Réservoir solide en polymère moulé d'une seule pièce, sans joint ni raccord, pour une qualité supérieure

SPÉCIFICATIONS TECHNIQUES				
Modèle	DCC135EU	DCC180EU	DCC225EU	DCC270EU
Surface de filtration (m ² / ft ²)	12.5/135	16.7/180	20.9/225	25.1/270
Débit maximal (lpm/m ³ /hr)*	381/23	450/27	480/29	505/30
Rotation sur 6 heures (litres/m ³)	133,000/133	157,000/157	167,000/167	176,000/176

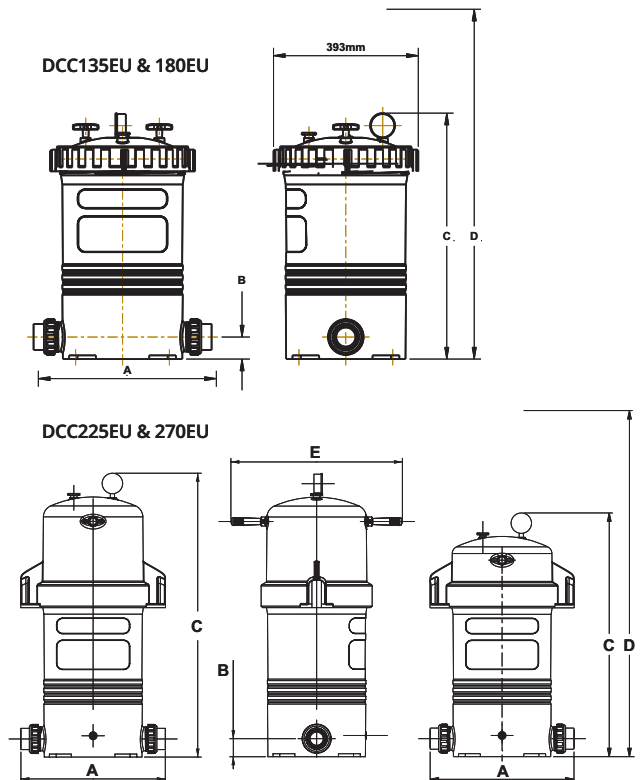
* Basé sur le débit résidentiel et un tuyau de 50 mm

LIMITES DE FONCTIONNEMENT	
Température maximale de l'eau	50°C
Pression de service maximale	250kPa
Perte de charge maximale	20kPa

FILTRE DE REMPLACEMENT			
Modèle	Modèle Cartouche de remplacement	Description	Taille nominale du filtre
DCC135EU	701039	Élément de cartouche CrystalClear ER 135ft	135
DCC180EU	701038	Élément de cartouche CrystalClear ER 180ft	180
DCC225EU	701040	Élément de cartouche CrystalClear ER 225ft	225
DCC270EU (unité à double filtres)	701041	Élément de cartouche CrystalClear ER 90ft	90
	701038	Élément de cartouche CrystalClear ER 180ft	180

DIMENSIONS (mm)						
Modèle	A	B	C	D*	E	Taille de l'entrée / de la sortie (mm)
DCC135EU	483	60	668	1000	N/A	63
DCC180EU						
DCC225EU	479	60	811.5	1600	570	
DCC270EU			941.5			

* Hauteur minimale de dégagement pour retirer la cartouche



daveywater.com

Cette brochure n'est pas un guide complet sur l'utilisation du produit. Toutes les images fournies dans ce document sont uniquement à des fins d'illustration. Des informations supplémentaires sont disponibles auprès de votre revendeur Davey, du centre de support Davey et dans le manuel d'installation et d'utilisation du produit correspondant. Elle doit être lue conjointement avec les manuels d'installation et d'utilisation du produit correspondant et avec toutes les exigences légales applicables. Les spécifications du produit peuvent changer sans préavis. © Davey est une marque déposée de Davey Water Products Pty Ltd. © Davey Water Products Pty Ltd 2024.

