

DAVEY



DAVEY CrystalClear[®]ER SERIES

Números de modelo:
DCC135EU, DCC180EU,
DCC225EU, DCC270EU

GARANTÍA
Tanque de 10 AÑOS
1 AÑO Componentes

APLICACIONES

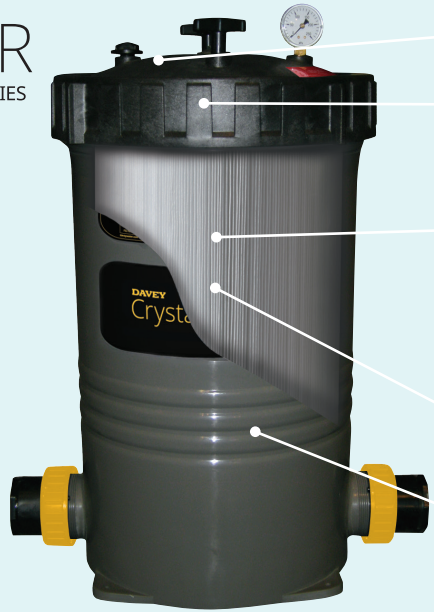
Ideal para piscinas enterradas y elevadas. Apto para piscinas de agua salada, sal mineral y agua dulce. Modelos adecuados para piscinas de hasta 180,000 litros / 180 m³.

FILTRO DE CARTUCHO ECONÓMICO DE ALTO RENDIMIENTO

CARACTERÍSTICAS Y VENTAJAS

- Proporciona agua cristalina con un mantenimiento mínimo.
- Menor consumo de agua, sin necesidad de lavado a contracorriente. Ideal para aplicaciones en las que el lavado a contracorriente puede no ser práctico o zonas en las que el agua puede escasear.
- Depósito fabricado en polipropileno de alto impacto como molde sólido de una sola pieza para una larga vida útil sin corrosión.
- Diseño de perfil bajo con fácil acceso al cartucho filtrante para su extracción, limpieza e instalación.
- Un manómetro de calidad permite ver fácilmente cuándo es necesario limpiar los elementos.
- Un purgador de aire manual permite despresurizar el filtro antes de abrirlo para limpiarlo.
- Los cartuchos filtrantes están fabricados con tejido de poliéster reutilizable de alta resistencia con pliegues anchos y profundos para mejorar la eficacia del filtro, facilitar la limpieza y prolongar la vida útil del cartucho.
- Elementos filtrantes de recambio disponibles
- Se suministran uniones de barril de conexión rápida de 63 mm para una instalación sencilla
- Caudal máximo 505 lpm / 30 m³/h
- Presión máxima de trabajo 250 kPa

DAVEY CrystalClear® ER SERIES



La purga de aire purga el aire atrapado durante la filtración

Anillo de bloqueo de la tapa de accionamiento manual, que permite extraer y sustituir el cartucho con facilidad

Resistente tejido filtrante de poliéster de alta resistencia con pliegues anchos y profundos para mejorar la eficacia del filtro, facilitar la limpieza y prolongar la vida útil del cartucho.

Grandes espacios entre pliegues para facilitar la limpieza y prolongar los ciclos de filtración

Depósito de polímero moldeado de una sola pieza sin juntas para una calidad superior

ESPECIFICACIONES TÉCNICAS				
Modelo	DCC135EU	DCC180EU	DCC225EU	DCC270EU
Superficie de filtración (m ² / ft ²)	12.5/135	16.7/180	20.9/225	25.1/270
Caudal máximo (lpm / m ³ /h)*	381/23	450/27	480/29	505/30
Facturación en 6 horas (litros / m ³)	133,000/133	157,000/157	167,000/167	176,000/176

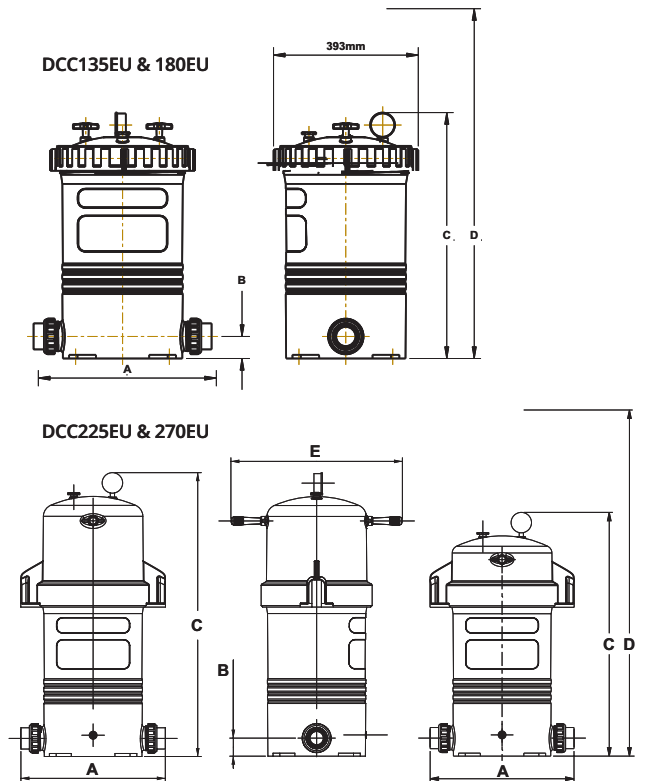
* Basado en el caudal residencial y tubería de 50 mm

LÍMITES OPERATIVOS	
Temperatura máxima del agua	50°C
Presión máxima de funcionamiento	250kPa
Caída de presión máxima	20kPa

FILTRO DE REPUESTO			
Modelo	Número de modelo Cartucho de recambio	Descripción	Tamaño nominal del filtro
DCC135EU	701039	Elemento de cartucho CrystalClear ER 135ft	135
DCC180EU	701038	Elemento de cartucho CrystalClear ER 180ft	180
DCC225EU	701040	Elemento de cartucho CrystalClear ER 225ft	225
DCC270EU (unidad de doble filtro)	701041	Elemento de cartucho CrystalClear ER 90ft	90
	701038	Elemento de cartucho CrystalClear ER 180ft	180

DIMENSIONES (mm)						
Modelo	A	B	C	D*	E	Tamaño de entrada/sa lida (mm)
DCC135EU	483	60	668	1000	N/A	63
DCC180EU						
DCC225EU	479	60	811.5	1600	570	
DCC270EU			941.5			

* Altura libre mínima para extraer el cartucho



daveywater.com

Este texto no es una guía completa para el uso del producto. Puede obtener más información a través de su distribuidor Davey, el Centro de Atención al Cliente de Davey y las correspondientes instrucciones de instalación y funcionamiento del producto. Debe leerse junto con las correspondientes instrucciones de instalación y funcionamiento del producto y todos los requisitos legales aplicables. Las especificaciones del producto pueden cambiar sin previo aviso. © Davey es una marca comercial registrada de Davey Water Products Pty Ltd. © Davey Water Products Pty Ltd 2024.

